

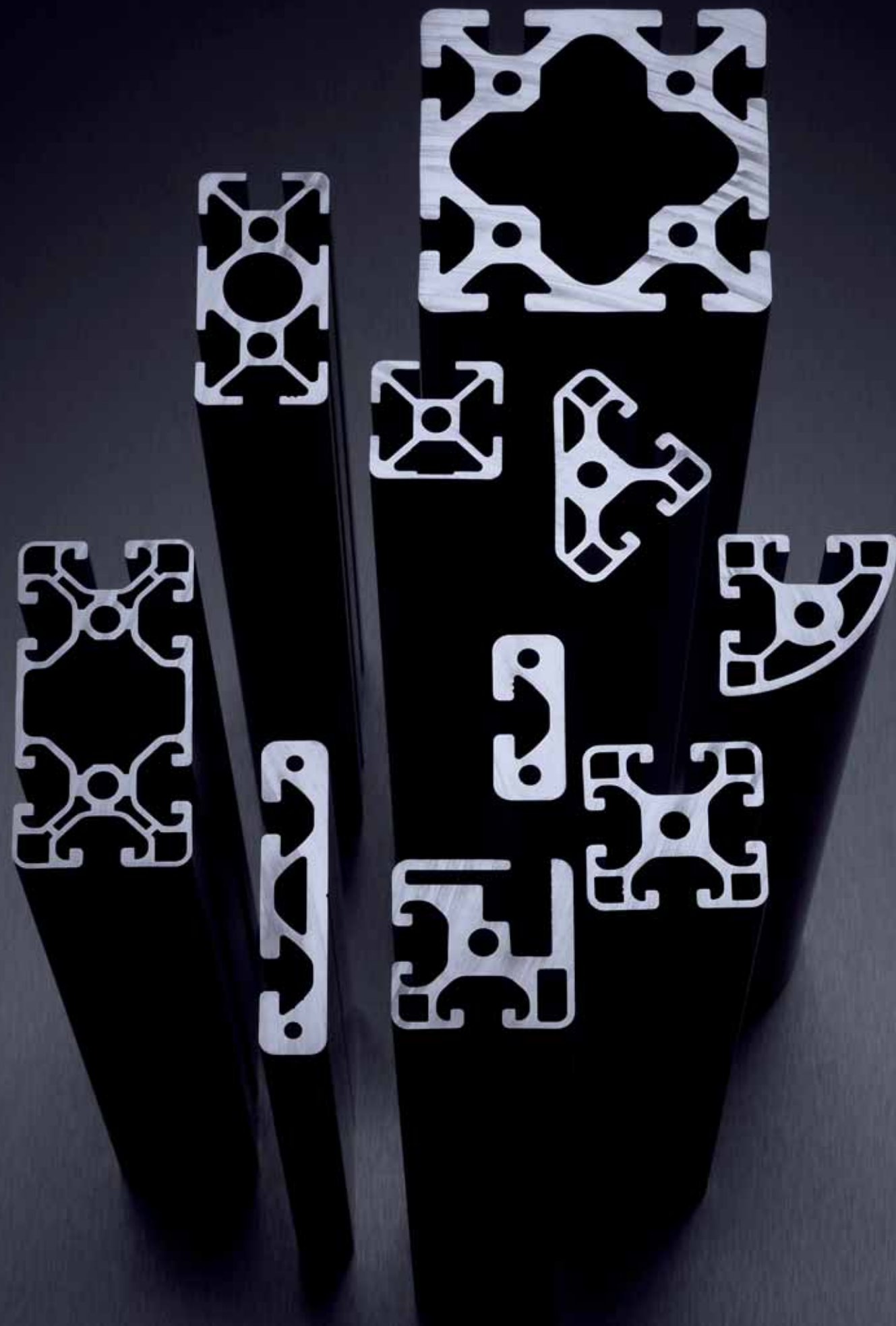
WWW.ALVARIS.EU









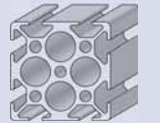













PROFILE SYSTEMS

INHALTSVERZEICHNIS

PROFILREIHE 8	6
ZUBEHÖR 8	60
PROFILREIHE 5	162
ZUBEHÖR 5	174
WERKZEUGE	192
ANWENDUNG	200
TECHNISCHE WERTE	206
INDEX	210



PROFILREIHE 8

			
SEITE 10	SEITE 11	SEITE 12	SEITE 13
			
SEITE 14	SEITE 15	SEITE 16	SEITE 17
			
SEITE 18	SEITE 19	SEITE 20	SEITE 21
			
SEITE 22	SEITE 23	SEITE 24	SEITE 25
			
SEITE 26	SEITE 27	SEITE 28	SEITE 29

PROFILREIHE 8



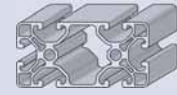
SEITE 30



SEITE 31



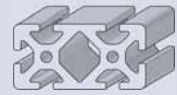
SEITE 32



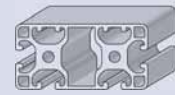
SEITE 33



SEITE 34



SEITE 35



SEITE 36



SEITE 37



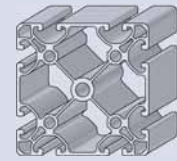
SEITE 38



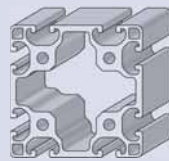
SEITE 39



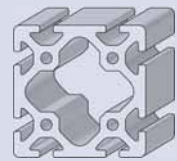
SEITE 40



SEITE 41



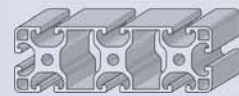
SEITE 42



SEITE 43



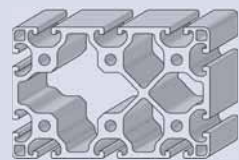
SEITE 44



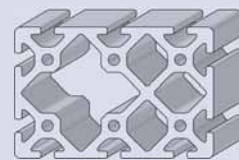
SEITE 45



SEITE 46



SEITE 47

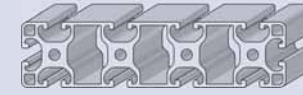


SEITE 48



SEITE 49

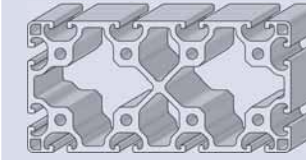
PROFILREIHE 8



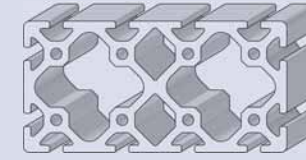
SEITE 50



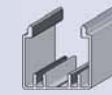
SEITE 51



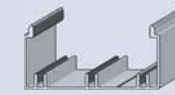
SEITE 52



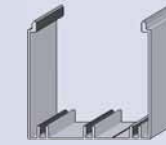
SEITE 53



SEITE 54



SEITE 55



SEITE 56



SEITE 57

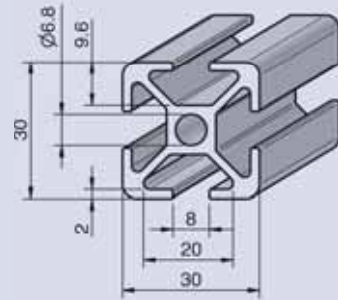


SEITE 58

PROFILREIHE 8

ALVÁRIS

PROFIL 8 30x30



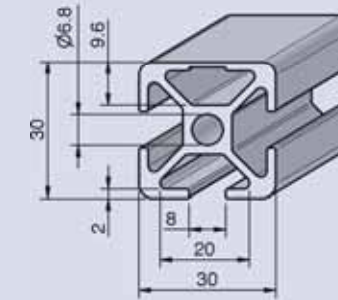
Profil für leichte und kostengünstige Konstruktionen. Die Nutbreite von 8 mm ermöglicht den Einsatz von Standardnutensteinen (ausser Nutensteine mit Steg schwer). Bedingt durch die asymmetrische Nutform ist die Einschwenkrichtung zu beachten. Passende Systembauteile siehe Zubehör Serie 8 30.

Profil 8 30x30		BEST. NR.: PRO8.3030
Al / eloxiert natur	m=0,9kg/m	L=6000+10/-5mm
A=3,29cm ²	Wx=2,16cm ³	Ix=3,13cm ⁴
	Wy=2,16cm ³	Iy=3,13cm ⁴

PROFILREIHE 8

ALVÁRIS

PROFIL 8 30x30 1N



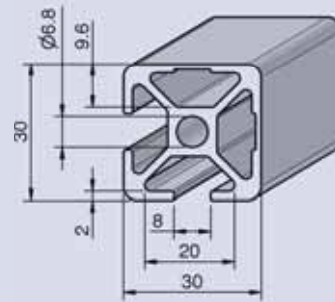
Profil für leichte und kostengünstige Konstruktionen mit geschlossener Nut gegen das Eindringen von Schmutz und als dekorative Sichtfläche. Die Nutbreite von 8 mm ermöglicht den Einsatz von Standardnutensteinen (ausser Nutensteine mit Steg schwer). Bedingt durch die asymmetrische Nutform ist die Einschwenkrichtung zu beachten. Passende Systembauteile siehe Zubehör Serie 8 30.

Profil 8 30x30 1N		BEST. NR.: PRO8.30301N
Al / eloxiert natur	m=0,92kg/m	L=6000+10/-5mm
A=3,41cm ²	Wx=2,26cm ³	Ix=3,45cm ⁴
	Wy=1,08cm ³	Iy=2,64cm ⁴

PROFILREIHE 8

ALVÁRIS

PROFIL 8 30X30 2N 90°



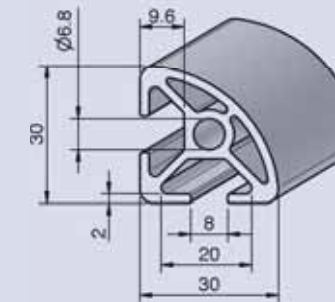
Profil für leichte und kostengünstige Konstruktionen mit geschlossener Nut gegen das Eindringen von Schmutz und als dekorative Sichtfläche. Die Nutbreite von 8 mm ermöglicht den Einsatz von Standardnutensteinen (ausser Nutensteine mit Steg schwer). Bedingt durch die asymmetrische Nutform ist die Einschwenkrichtung zu beachten. Passende Systembauteile siehe Zubehör Serie 8 30.

Profil 8 30x30 2N 90°	BEST. NR.: PRO8.30302N90	
Al / eloxiert natur	m=0.95kg/m	L=6000+10/-5mm
A=3.51cm ²	Wx=2.26cm ³	Ix=3.45cm ⁴
	Wy=2.26cm ³	Iy=3.45cm ⁴

PROFILREIHE 8

ALVÁRIS

PROFIL 8 R30 90°



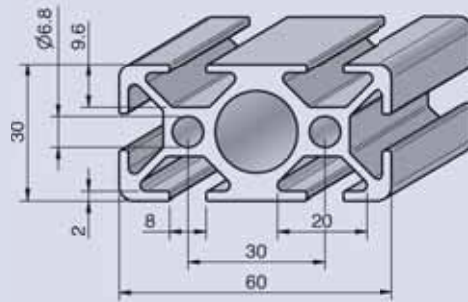
Profil für Verstreibungen, Abdeckhauben, Vitrinen, Tische und sonstige dekorative Sichtflächen. Die Nutbreite von 8 mm ermöglicht den Einsatz von Standardnutensteinen (ausser Nutensteine mit Steg schwer). Bedingt durch die asymmetrische Nutform ist die Einschwenkrichtung zu beachten. Passende Systembauteile siehe Zubehör Serie 8 30.

Profil 8 R30 90°	BEST. NR.: PRO8.R3090	
Al / eloxiert natur	m=0.83kg/m	L=6000+10/-5mm
A=3.06cm ²	Wx=1.72cm ³	Ix=2.68cm ⁴
	Wy=1.70cm ³	Iy=2.62cm ⁴

PROFILREIHE 8

ALVÁRIS

PROFIL 8 60X30



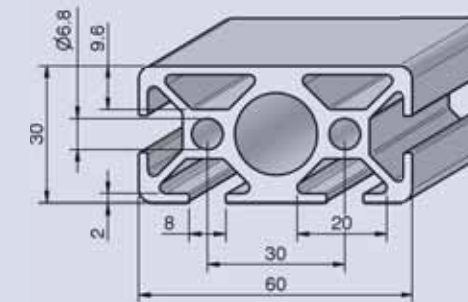
Profil für leichte und kostengünstige Konstruktionen. Die Nutbreite von 8 mm ermöglicht den Einsatz von Standardnutensteinen (ausser Nutzensteine mit Steg schwer). Bedingt durch die asymmetrische Nutform ist die Einschwenkrichtung zu beachten. Der geschlossene Hohlraum ist als Druckluftleitung geeignet. Passende Systembauteile siehe Zubehör Serie 8 30.

Profil 8 60x30	BEST. NR.: PRO8.6030	
Al / eloxiert natur	m=1.84kg/m	L=6000+10/-5mm
A=6.83cm ²	Wx=4.53cm ³	Ix=6.81cm ⁴
	Wy=7.49cm ³	Iy=22.48cm ⁴

PROFILREIHE 8

ALVÁRIS

PROFIL 8 60X30 2N



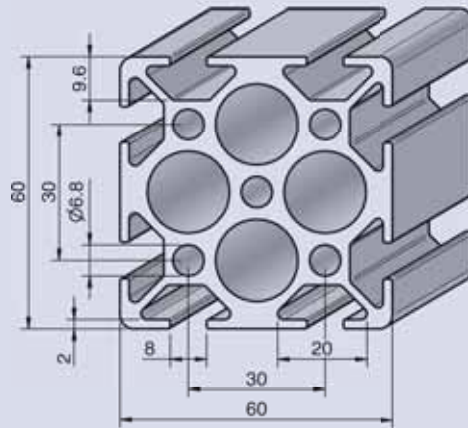
Profil für leichte und kostengünstige Konstruktionen mit geschlossener Nut gegen das Eindringen von Schmutz und als dekorative Sichtfläche. Die Nutbreite von 8 mm ermöglicht den Einsatz von Standardnutensteinen (ausser Nutzensteine mit Steg schwer). Bedingt durch die asymmetrische Nutform ist die Einschwenkrichtung zu beachten. Passende Systembauteile siehe Zubehör Serie 8 30.

Profil 8 60x30 2N	BEST. NR.: PRO8.60302N	
Al / eloxiert natur	m=1.92kg/m	L=6000+10/-5mm
A=7.11cm ²	Wx=4.11cm ³	Ix=6.42cm ⁴
	Wy=8.09cm ³	Iy=2.43cm ⁴

PROFILREIHE 8

ALVÁRIS

PROFIL 8 60X60



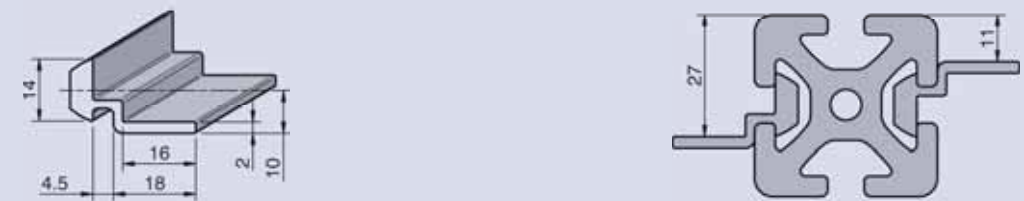
Profil für leichte und kostengünstige Konstruktionen. Die Nutbreite von 8 mm ermöglicht den Einsatz von Standardnutensteinen (ausser Nutensteine mit Steg schwer). Bedingt durch die asymmetrische Nutform ist die Einschwenkrichtung zu beachten. Der geschlossene Hohlraum ist als Druckluftleitung geeignet. Passende Systembauteile siehe Zubehör Serie 8 30.

Profil 8 60x60	BEST. NR.: PRO8.6060	
Al / eloxiert natur	m=3.63kg/m	L=6000+10/-5mm
A=13.50cm ²	Wx=14.50cm ³	Ix=43.60cm ⁴
	Wy=14.50cm ³	Iy=43.60cm ⁴

PROFILREIHE 8

ALVÁRIS

WINKELLEISTE AL



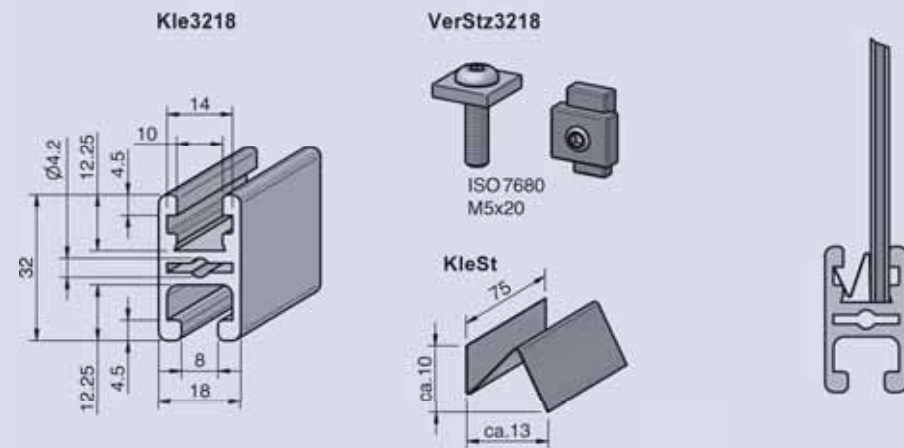
Winkelleiste zur universellen Befestigung von Flächenelementen und als Anschlagleiste für Türen verwendbar. Sie kann nachträglich in die Nuten der Profilsreihe 8 eingeschwenkt und mit Gewindestiften fixiert werden.

Winkelleiste Al	BEST. NR.: WINAL	
Al / eloxiert natur	m=0.33kg/m	L=6000+10/-5mm
A=1.23cm ²	Wx=0.24cm ³	Ix=0.26cm ⁴
	Wy=0.43cm ³	Iy=0.78cm ⁴

PROFILREIHE 8

ALVÁRIS

KLEMPROFIL 32X18



Klemmprofil für Flächenelemente bis max. 10 mm Stärke. Die Flächenelemente unter 10 mm werden mittels Klemmfedern fixiert. Häufig verwendet für leichte Schiebetüren und Verkleidungen.

Klemmprofil 32x18		BEST. NR.: KLE3218
Al / eloxiert natur	m=0.68kg/m	L=6000+70mm
A=2.50cm ²	Wx=1.24cm ³	Ix=1.12cm ⁴
	Wy=1.18cm ³	Iy=1.88cm ⁴

Verbindersatz 32x18		BEST. NR.: VERSTZ3218
St / verzinkt	m=10g/Stk.	

Lieferumfang:

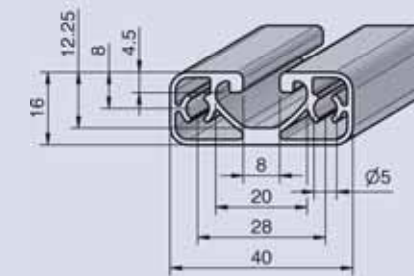
- 1 Verdrehsicherung PA schwarz
- 1 Vierkantscheibe M5 St verzinkt
- 1 Halbrundschrabe M5x20 St verzinkt

Klemmfeder St		BEST. NR.: KLEST
Federstahl	m=2g/Stk.	

PROFILREIHE 8

ALVÁRIS

PROFIL 40X16E



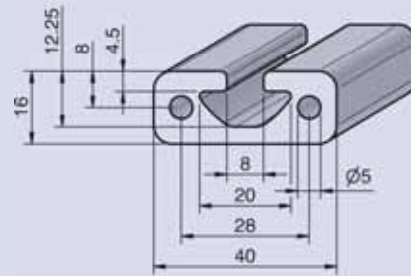
Profil in extra leichter Ausführung für gewichts- und preisoptimierte Konstruktionen. Passende Systembauteile siehe Zubehör Serie 8.

Profil 40x16E		BEST. NR.: PRO4016E
Al / eloxiert natur	m=0.65kg/m	L=6000+70mm
A=2.40cm ²	Wx=0.81cm ³	Ix=0.65cm ⁴
	Wy=1.83cm ³	Iy=3.66cm ⁴

PROFILREIHE 8

ALVÁRIS

PROFIL 40X16



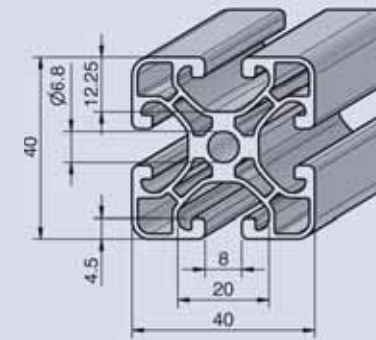
Flachprofil für Handgriffe, Kantenleisten und diverse Anbauten. Passende Systembauteile siehe Zubehör Serie 8.

Profil 40x16	BEST. NR.: PRO4016	
Al / eloxiert natur	m=1.15kg/m	L=6000+70mm
A=4.26cm ²	Wx=1.24cm ³	Ix=1.06cm ⁴
	Wy=3.46cm ³	Iy=6.93cm ⁴

PROFILREIHE 8

ALVÁRIS

PROFIL 40X40E



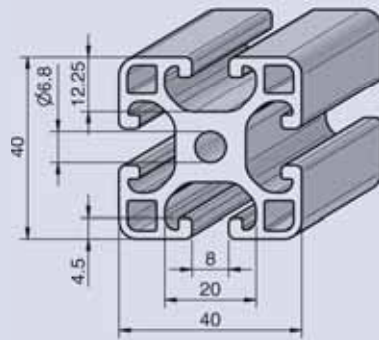
Profil in extra leichter Ausführung für gewichts- und preisoptimierte Konstruktionen. Passende Systembauteile siehe Zubehör Serie 8.

Profil 40x40E	BEST. NR.: PRO4040E	
Al / eloxiert natur	m=1.36kg/m	L=6000+70mm
A=5.04cm ²	Wx=3.67cm ³	Ix=7.34cm ⁴
	Wy=3.67cm ³	Iy=7.34cm ⁴

PROFILREIHE 8

ALVÁRIS

PROFIL 40X40L



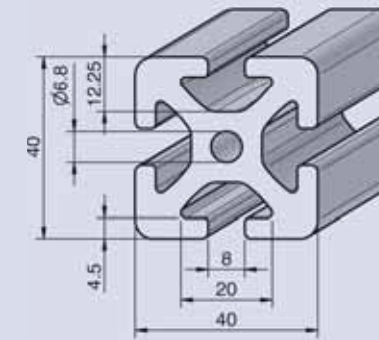
Profil in leichter Ausführung für gewichts- und preisoptimierte Konstruktionen. Passende Systembauteile siehe Zubehör Serie 8.

Profil 40x40L	BEST. NR.: PRO4040L
Al / eloxiert natur	m=1.75kg/m L=6000+70mm
A=6.49cm ²	Wx=4.54cm ³ Ix=9.08cm ⁴
	Wy=4.54cm ³ Iy=9.08cm ⁴

PROFILREIHE 8

ALVÁRIS

PROFIL 40X40



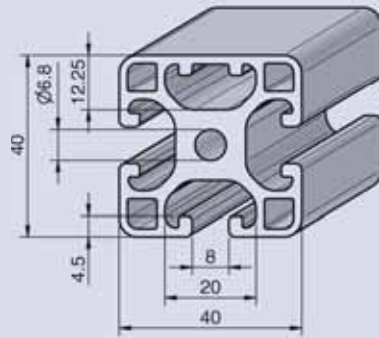
Profil für allgemeine Konstruktionen. Passende Systembauteile siehe Zubehör Serie 8.

Profil 40x40	BEST. NR.: PRO4040
Al / eloxiert natur	m=2.48kg/m L=6000+70mm
A=9.20cm ²	Wx=7.02cm ³ Ix=14.00cm ⁴
	Wy=7.02cm ³ Iy=14.00cm ⁴

PROFILREIHE 8

ALVÁRIS

PROFIL 40X40L 1N



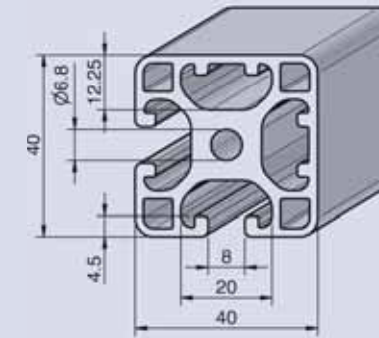
Profil in leichter Ausführung mit geschlossener Nut gegen das Eindringen von Schmutz und als dekorative Sichtfläche. Passende Systembauteile siehe Zubehör Serie 8.

Profil 40x40L 1N	BEST. NR.: PRO4040L1N	
Al / eloxiert natur	m=1.81kg/m	L=6000+70mm
A=6.68cm ²	Wx=4.75cm ³	Ix=9.75cm ⁴
	Wy=4.55cm ³	Iy=9.10cm ⁴

PROFILREIHE 8

ALVÁRIS

PROFIL 40X40L 2N 90°



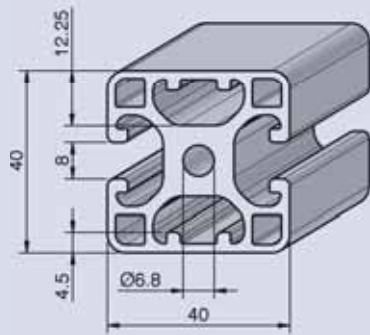
Profil in leichter Ausführung mit geschlossener Nut gegen das Eindringen von Schmutz und als dekorative Sichtfläche. Passende Systembauteile siehe Zubehör Serie 8.

Profil 40x40L 2N 90°	BEST. NR.: PRO4040L2N90	
Al / eloxiert natur	m=1.86kg/m	L=6000+70mm
A=6.87cm ²	Wx=4.70cm ³	Ix=9.78cm ⁴
	Wy=4.70cm ³	Iy=9.78cm ⁴

PROFILREIHE 8

ALVÁRIS

PROFIL 40X40L 2N 180°



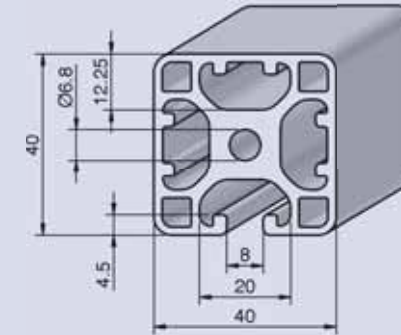
Profil in leichter Ausführung mit geschlossener Nut gegen das Eindringen von Schmutz und als dekorative Sichtfläche. Passende Systembauteile siehe Zubehör Serie 8.

Profil 40x40L 2N 180°		BEST. NR.: PRO4040L2N180
Al / eloxiert natur	m=1.86kg/m	L=6000+70mm
A=6.84cm ²	Wx=4.51cm ³	Ix=9.02cm ⁴
	Wy=5.05cm ³	Iy=10.11cm ⁴

PROFILREIHE 8

ALVÁRIS

PROFIL 40X40L 3N



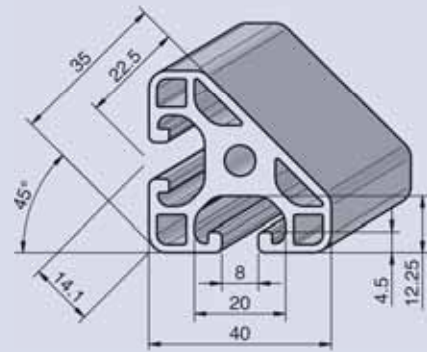
Profil in leichter Ausführung mit geschlossener Nut gegen das Eindringen von Schmutz und als dekorative Sichtfläche. Passende Systembauteile siehe Zubehör Serie 8.

Profil 40x40L 3N		BEST. NR.: PRO4040L3N
Al / eloxiert natur	m=1.9kg/m	L=6000+70mm
A=6.96cm ²	Wx=4.70cm ³	Ix=9.62cm ⁴
	Wy=5.11cm ³	Iy=10.22cm ⁴

PROFILREIHE 8

ALVÁRIS

PROFIL 40X40L 45°



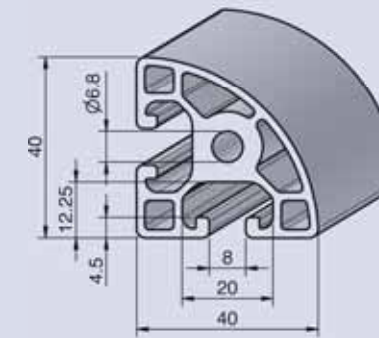
Profil für Verstreben, Abdeckhauben, Vitrinen, Tische und sonstige dekorative Sichtflächen. Passende Systembauteile siehe Zubehör Serie 8.

Profil 40x40L 45°	BEST. NR.: PRO4040L45	
Al / eloxiert natur	m=1.52kg/m	L=6000+70mm
A=5.64cm ²	Wx=2.97cm ³	Ix=6.65cm ⁴
	Wy=2.97cm ³	Iy=6.65cm ⁴

PROFILREIHE 8

ALVÁRIS

PROFIL R40L 90°



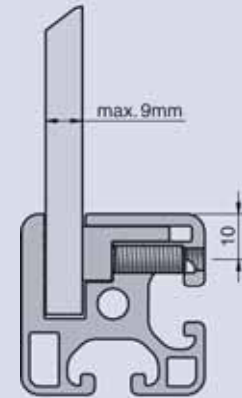
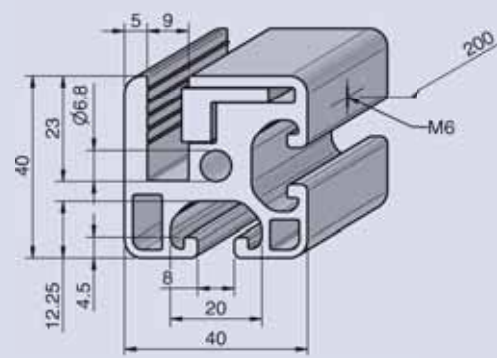
Profil für Verstreben, Abdeckhauben, Vitrinen, Tische und sonstige dekorative Sichtflächen. Passende Systembauteile siehe Zubehör Serie 8.

Profil R40L 90°	BEST. NR.: PROR40L90	
Al / eloxiert natur	m=1.48kg/m	L=6000+70mm
A=5.37cm ²	Wx=2.95cm ³	Ix=6.58cm ⁴
	Wy=2.95cm ³	Iy=6.58cm ⁴

PROFILREIHE 8

ALVÁRIS

KLEMMPROFIL 40X40



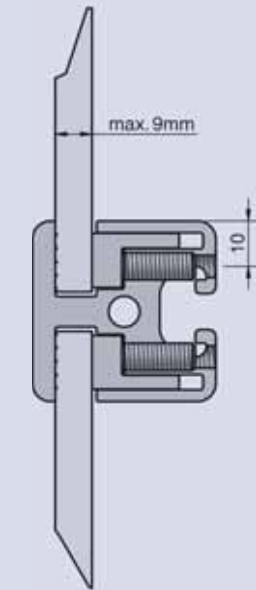
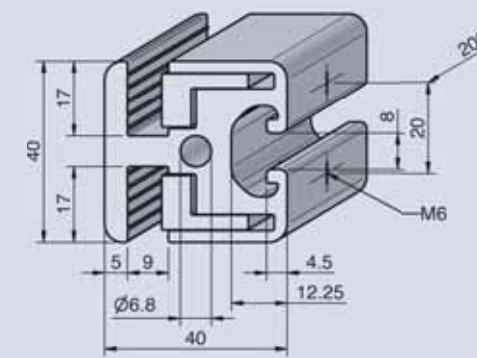
Klemmprofil für Flächenelemente bis max. 9 mm Stärke. Die Klemmung der Flächenelemente verleiht der Konstruktion mehr Steifigkeit und erfolgt über die Klemmleiste, welche mittels Gewindestift fixiert wird. Häufig verwendet für Abdeckhauben, Trennwände, Schiebe- und Schwenktüren. Passende Systembauteile siehe Zubehör Serie 8.

Klemmprofil 40x40		BEST. NR.: KLE4040
Al / eloxiert natur	m=2.3kg/m	L=6000+70mm
A=7.40cm ²	Wx=5.50cm ³	Ix=11.35cm ⁴
	Wy=5.50cm ³	Iy=11.35cm ⁴

PROFILREIHE 8

ALVÁRIS

KLEMMPROFIL 40X40 180°



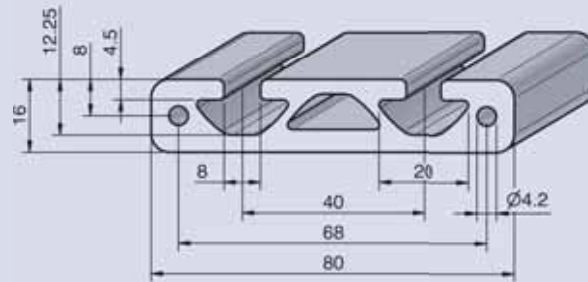
Klemmprofil für Flächenelemente bis max. 9 mm Stärke. Die Klemmung der Flächenelemente verleiht der Konstruktion mehr Steifigkeit und erfolgt über die Klemmleiste, welche mittels Gewindestift fixiert wird. Häufig verwendet für Abdeckhauben, Trennwände, Schiebe- und Schwenktüren. Passende Systembauteile siehe Zubehör Serie 8.

Klemmprofil 40x40 180°		BEST. NR.: KLE4040180
Al / eloxiert natur	m=2.75kg/m	L=6000+70mm
A=8.39cm ²	Wx=5.71cm ³	Ix=11.41cm ⁴
	Wy=6.22cm ³	Iy=13.08cm ⁴

PROFILREIHE 8

ALVÁRIS

PROFIL 80X16



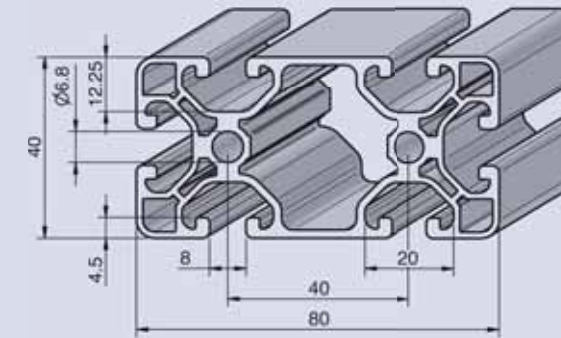
Flachprofil für Handgriffe, Kantenleisten und diverse Anbauten. Passende Systembauteile siehe Zubehör Serie 8.

Profil 80x16	BEST. NR.: PRO8016	
Al / eloxiert natur	m=2.17kg/m	L=6000+70mm
A=8.04cm ²	Wx=2.51cm ³	Ix=2.18cm ⁴
	Wy=12.40cm ³	Iy=49.40cm ⁴

PROFILREIHE 8

ALVÁRIS

PROFIL 80X40E



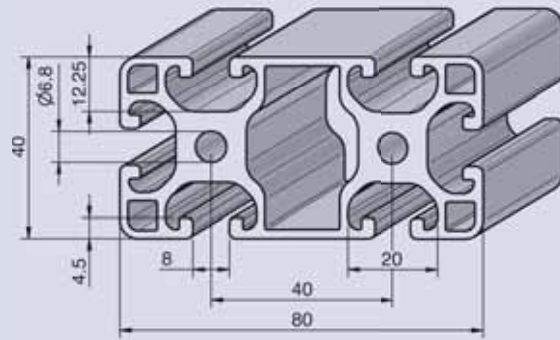
Profil in extra leichter Ausführung für gewichts- und preisoptimierte Konstruktionen. Der geschlossene Hohlraum ist als Druckluftleitung geeignet. Passende Systembauteile siehe Zubehör Serie 8.

Profil 80x40E	BEST. NR.: PRO8040E	
Al / eloxiert natur	m=2.37kg/m	L=6000+70mm
A=8.73cm ²	Wx=7.37cm ³	Ix=14.70cm ⁴
	Wy=14.40cm ³	Iy=57.70cm ⁴

PROFILREIHE 8

ALVÁRIS

PROFIL 80X40L



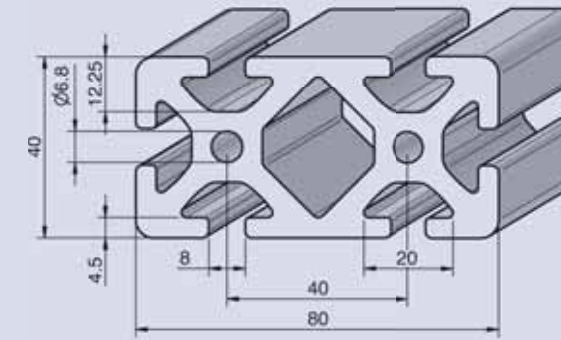
Profil in leichter Ausführung für gewichts- und preisoptimierte Konstruktionen. Der geschlossene Hohlraum ist als Druckluftleitung geeignet. Passende Systembauteile siehe Zubehör Serie 8.

Profil 80x40L	BEST. NR.: PRO8040L	
Al / eloxiert natur	m=3.07kg/m	L=6000+70mm
A=11.30cm ²	Wx=8.37cm ³	Ix=16.80cm ⁴
	Wy=17.50cm ³	Iy=69.90cm ⁴

PROFILREIHE 8

ALVÁRIS

PROFIL 80X40



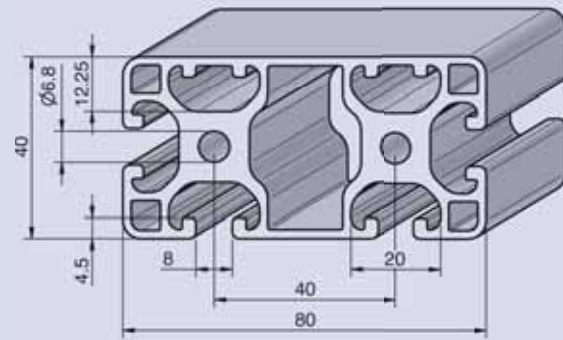
Profil für allgemeine Konstruktionen. Der geschlossene Hohlraum ist als Druckluftleitung geeignet. Passende Systembauteile siehe Zubehör Serie 8.

Profil 80x40	BEST. NR.: PRO8040	
Al / eloxiert natur	m=4.54kg/m	L=6000+70mm
A=16.80cm ²	Wx=13.50cm ³	Ix=27.00cm ⁴
	Wy=25.40cm ³	Iy=102.00cm ⁴

PROFILREIHE 8

ALVÁRIS

PROFIL 80X40L 2N



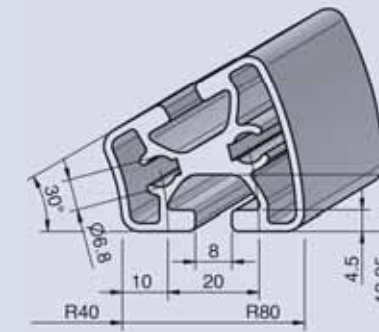
Profil in leichter Ausführung mit geschlossener Nut gegen das Eindringen von Schmutz und als dekorative Sichtfläche. Passende Systembauteile siehe Zubehör Serie 8.

Profil 80x40L 2N		BEST. NR.: PR08040L2N
Al / eloxiert natur	m=3.11kg/m	L=6000+70mm
A=11.58cm ²	Wx=8.81cm ³	Ix=17.71cm ⁴
	Wy=17.71cm ³	Iy=70.85cm ⁴

PROFILREIHE 8

ALVÁRIS

PROFIL R40/80 30°



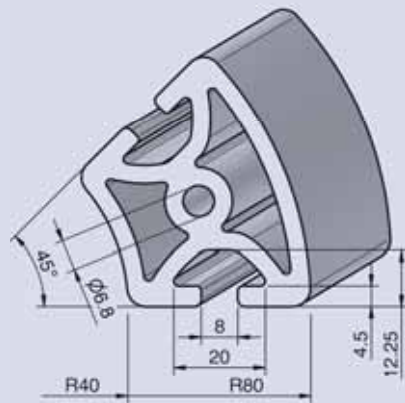
Profil für Verstreibungen, Abdeckhauben, Vitrinen, Tische und sonstige dekorative Sichtflächen. Passende Systembauteile siehe Zubehör Serie 8.

Profil R40/80 30°		BEST. NR.: PROR408030
Al / eloxiert natur	m=1.32kg/m	L=6000+70mm
A=4.88cm ²	Wx=2.27cm ³	Ix=5.14cm ⁴
	Wy=2.84cm ³	Iy=6.57cm ⁴

PROFILREIHE 8

ALVÁRIS

PROFIL R40/80 45°



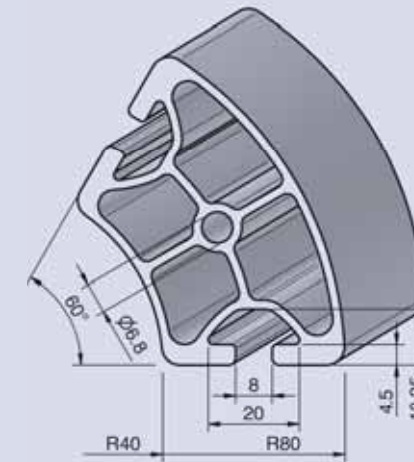
Profil für Verstrebenen, Abdeckhauben, Vitrinen, Tische und sonstige dekorative Sichtflächen. Passende Systembauteile siehe Zubehör Serie 8.

Profil R40/80 45°		BEST. NR.: PROR408045
Al / eloxiert natur	m=2.73kg/m	L=6000+70mm
A=10.00cm ²	W _x =6.93cm ³	I _x =22.00cm ⁴
	W _y =6.33cm ³	I _y =16.50cm ⁴

PROFILREIHE 8

ALVÁRIS

PROFIL R40/80 60°



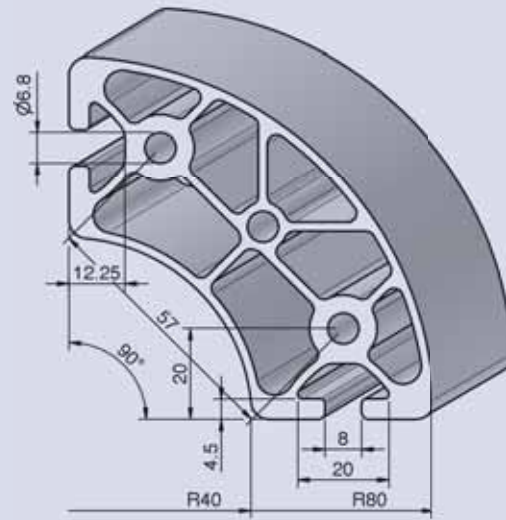
Profil für Verstrebenen, Abdeckhauben, Vitrinen, Tische und sonstige dekorative Sichtflächen. Passende Systembauteile siehe Zubehör Serie 8.

Profil R40/80 60°		BEST. NR.: PROR408060
Al / eloxiert natur	m=2.19kg/m	L=6000+70mm
A=8.08cm ²	W _x =8.47cm ³	I _x =32.60cm ⁴
	W _y =6.69cm ³	I _y =19.60cm ⁴

PROFILREIHE 8

ALVÁRIS

PROFIL R40/80 90°



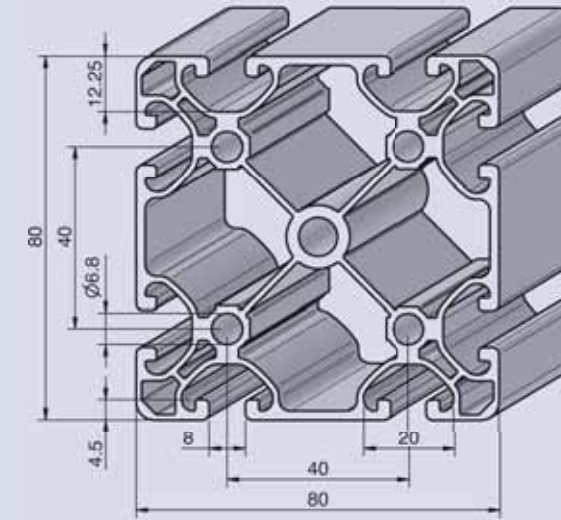
Profil für Verstrebungen, Abdeckhauben, Vitrinen, Tische und sonstige dekorative Sichtflächen. Passende Systembauteile siehe Zubehör Serie 8.

Profil R40/80 90°	BEST. NR.: PROR408090	
Al / eloxiert natur	m=3.46kg/m	L=6000+70mm
A=12.80cm ²	Wx=17.10cm ³	Ix=69.00cm ⁴
	Wy=17.10cm ³	Iy=69.00cm ⁴

PROFILREIHE 8

ALVÁRIS

PROFIL 80X80E



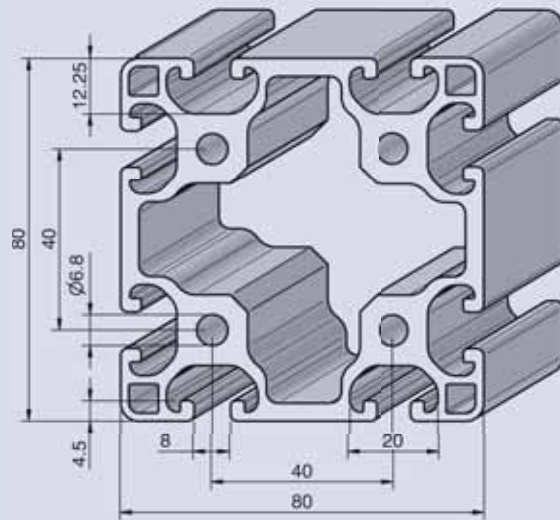
Profil in extra leichter Ausführung für gewichts- und preisoptimierte Konstruktionen. Der geschlossene Hohlraum ist als Druckluftleitung geeignet. Passende Systembauteile siehe Zubehör Serie 8.

Profil 80x80E	BEST. NR.: PRO8080E	
Al / eloxiert natur	m=4kg/m	L=6000+70mm
A=14.86cm ²	Wx=25.17cm ³	Ix=100.69cm ⁴
	Wy=25.17cm ³	Iy=100.69cm ⁴

PROFILREIHE 8

ALVÁRIS

PROFIL 80X80L



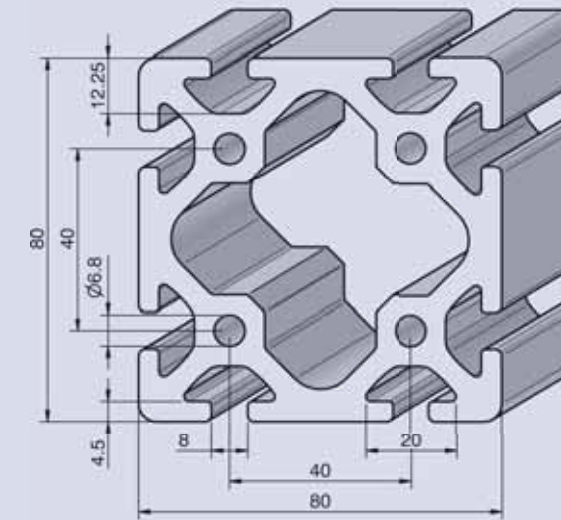
Profil in leichter Ausführung für gewichts- und preisoptimierte Konstruktionen. Der geschlossene Hohlraum ist als Druckluftleitung geeignet. Passende Systembauteile siehe Zubehör Serie 8.

Profil 80x80L	BEST. NR.: PRO8080L	
Al / eloxiert natur	m=5.19kg/m	L=6000+70mm
A=19.20cm ²	W _x =32.80cm ³	I _x =131.00cm ⁴
	W _y =32.80cm ³	I _y =131.00cm ⁴

PROFILREIHE 8

ALVÁRIS

PROFIL 80X80



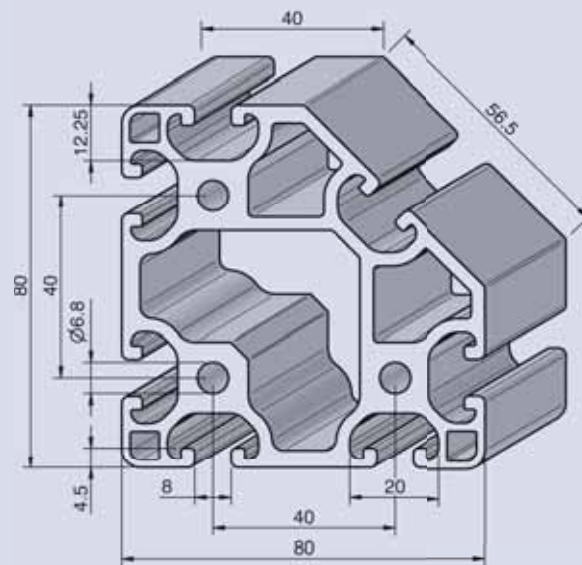
Profil für allgemeine Konstruktionen. Der geschlossene Hohlraum ist als Druckluftleitung geeignet. Passende Systembauteile siehe Zubehör Serie 8.

Profil 80x80	BEST. NR.: PRO8080	
Al / eloxiert natur	m=7.14kg/m	L=6000+70mm
A=26.30cm ²	W _x =46.60cm ³	I _x =186.00cm ⁴
	W _y =46.60cm ³	I _y =186.00cm ⁴

PROFILREIHE 8

ALVÁRIS

PROFIL 80X80L 45°



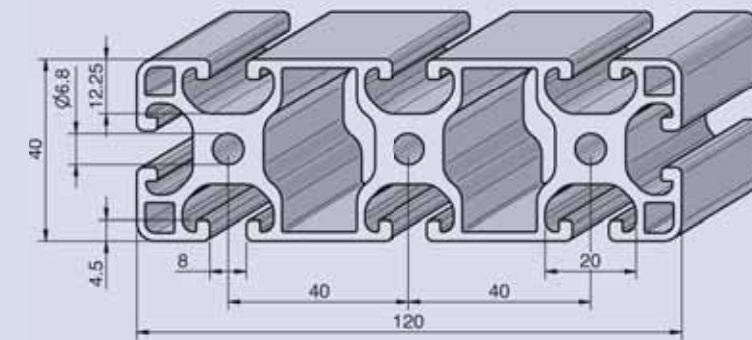
Profil in leichter Ausführung für Eckkonstruktionen und Verstreben. Der geschlossene Hohlraum ist als Druckluftleitung geeignet. Passende Systembauteile siehe Zubehör Serie 8.

Profil 80x80L 45°	BEST. NR.: PRO8080L45
Al / eloxiert natur	m=4.99kg/m L=6000+70mm
A=18.30cm ²	Wx=24.40cm ³ Ix=107.00cm ⁴
	Wy=24.40cm ³ Iy=107.00cm ⁴

PROFILREIHE 8

ALVÁRIS

PROFIL 120X40L



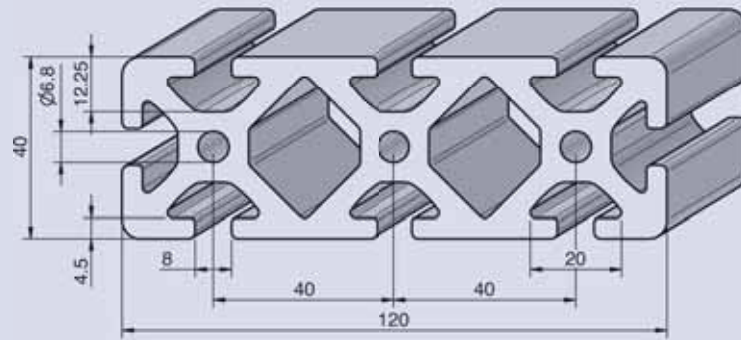
Profil in leichter Ausführung für gewichts- und preisoptimierte Konstruktionen. Der geschlossene Hohlraum ist als Druckluftleitung geeignet. Passende Systembauteile siehe Zubehör Serie 8.

Profil 120x40L	BEST. NR.: PRO12040L
Al / eloxiert natur	m=4.38kg/m L=6000+70mm
A=16.20cm ²	Wx=12.20cm ³ Ix=24.40cm ⁴
	Wy=36.90cm ³ Iy=222.00cm ⁴

PROFILREIHE 8

ALVÁRIS

PROFIL 120X40



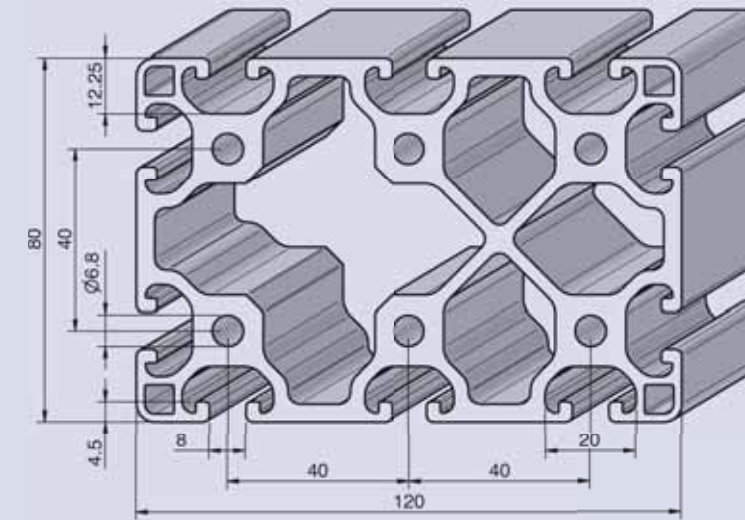
Profil für allgemeine Konstruktionen. Der geschlossene Hohlraum ist als Druckluftleitung geeignet. Passende Systembauteile siehe Zubehör Serie 8.

Profil 120x40	BEST. NR.: PR012040	
Al / eloxiert natur	m=6.66kg/m	L=6000+70mm
A=24.60cm ²	W _x =20.20cm ³	I _x =40.40cm ⁴
	W _y =54.40cm ³	I _y =326.00cm ⁴

PROFILREIHE 8

ALVÁRIS

PROFIL 120X80L



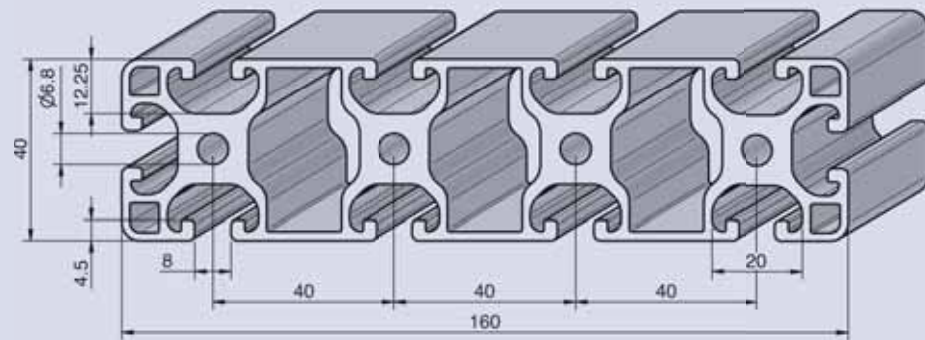
Profil in leichter Ausführung für gewichts- und preisoptimierte Konstruktionen. Der geschlossene Hohlraum ist als Druckluftleitung geeignet. Passende Systembauteile siehe Zubehör Serie 8.

Profil 120x80L	BEST. NR.: PR012080L	
Al / eloxiert natur	m=8.12kg/m	L=6000+70mm
A=30.00cm ²	W _x =50.96cm ³	I _x =203.82cm ⁴
	W _y =68.92cm ³	I _y =424.82cm ⁴

PROFILREIHE 8

ALVÁRIS

PROFIL 160X40L



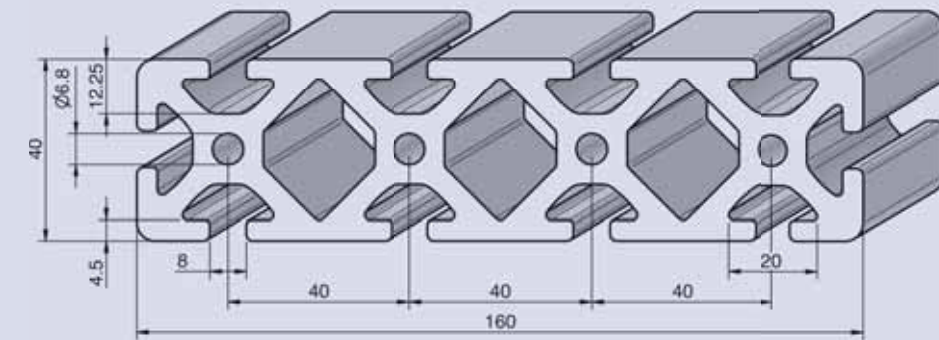
Profil in leichter Ausführung für gewichts- und preisoptimierte Konstruktionen. Der geschlossene Hohlraum ist als Druckluftleitung geeignet. Passende Systembauteile siehe Zubehör Serie 8.

Profil 160x40L		BEST. NR.: PRO16040L
Al / eloxiert natur	m=5.69kg/m	L=6000+70mm
A=21.00cm ²	Wx=16.00cm ³	Ix=32.00cm ⁴
	Wy=62.80cm ³	Iy=503.00cm ⁴

PROFILREIHE 8

ALVÁRIS

PROFIL 160X40



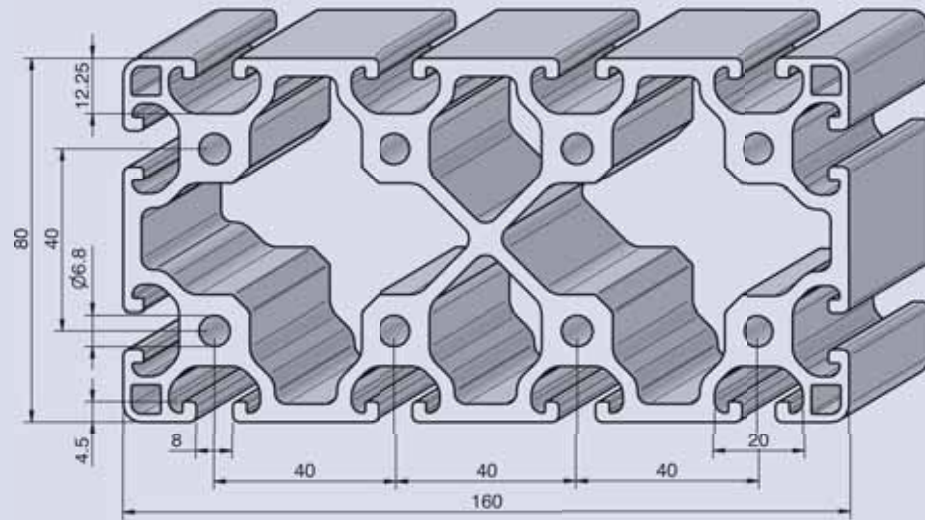
Profil für allgemeine Konstruktionen. Der geschlossene Hohlraum ist als Druckluftleitung geeignet. Passende Systembauteile siehe Zubehör Serie 8.

Profil 160x40		BEST. NR.: PRO16040
Al / eloxiert natur	m=8.67kg/m	L=6000+70mm
A=32.00cm ²	Wx=26.36cm ³	Ix=52.72cm ⁴
	Wy=92.45cm ³	Iy=739.62cm ⁴

PROFILREIHE 8

ALVÁRIS

PROFIL 160X80L



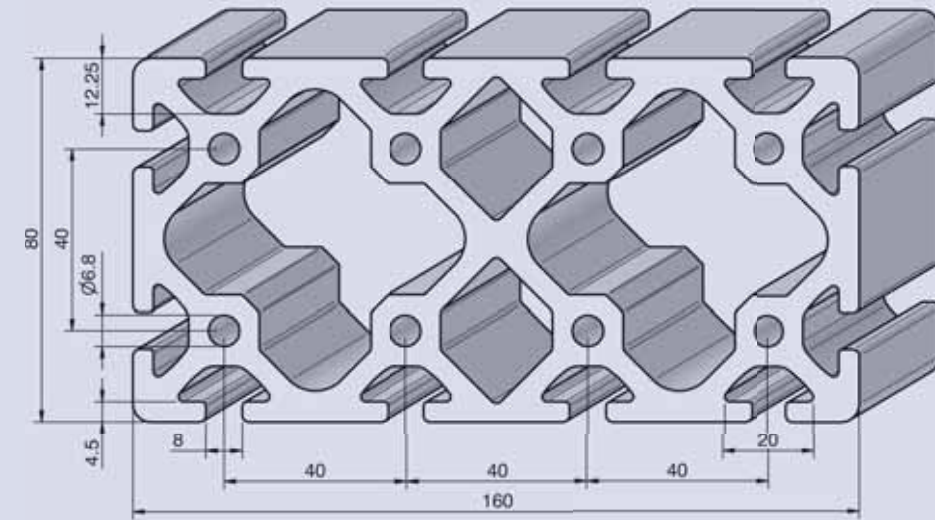
Profil in leichter Ausführung für gewichts- und preisoptimierte Konstruktionen. Der geschlossene Hohlraum ist als Druckluftleitung geeignet. Passende Systembauteile siehe Zubehör Serie 8.

Profil 160x80L		BEST. NR.: PRO16080L
Al / eloxiert natur	m=10.31kg/m	L=6000+70mm
A=38.00cm ²	Wx=67.60cm ³	Ix=270.00cm ⁴
	Wy=115.00cm ³	Iy=921.00cm ⁴

PROFILREIHE 8

ALVÁRIS

PROFIL 160X80



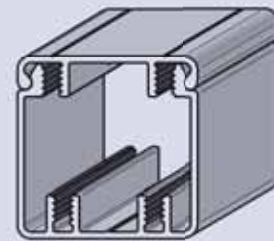
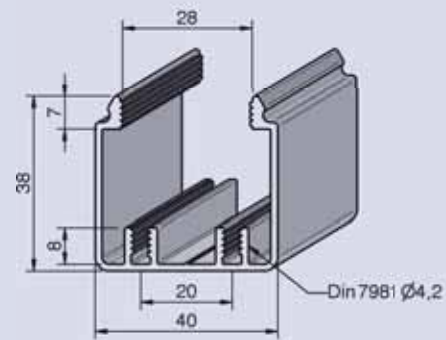
Profil für allgemeine Konstruktionen. Der geschlossene Hohlraum ist als Druckluftleitung geeignet. Passende Systembauteile siehe Zubehör Serie 8.

Profil 160x80		BEST. NR.: PRO16080
Al / eloxiert natur	m=13.49kg/m	L=6000+70mm
A=49.96cm ²	Wx=90.52cm ³	Ix=362.15cm ⁴
	Wy=154.00cm ³	Iy=1,232.14cm ⁴

PROFILREIHE 8

ALVÁRIS

KABELKANAL 40X40



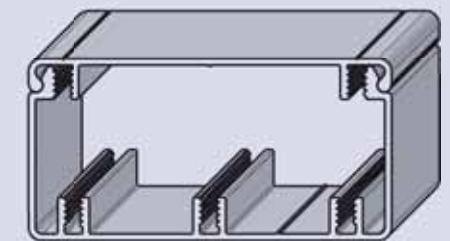
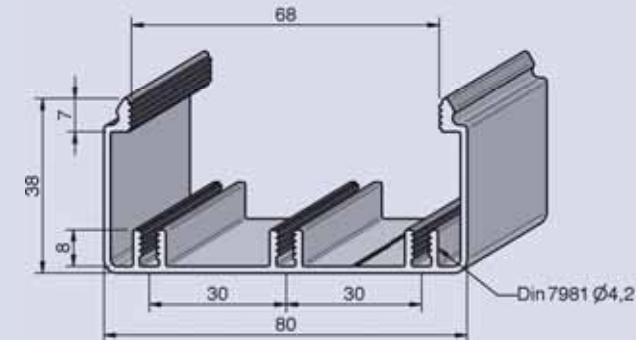
U-förmiger Kabelkanal der sich in Kombination mit dem Deckelprofil hervorragend eignet um Kabel und Schläuche zu verlegen. Die Form und das Material bilden in Kombination mit Systemprofilen eine formschöne Einheit. Die Schraubrippen ermöglichen die Befestigung verschiedenster Elemente im Kanal.

Kabelkanal 40x40	BEST. NR.: KAB4040	
Al / eloxiert natur	m=0.68kg/m	L=6000+70mm
A=2.52cm ²	Wx=1.62cm ³	Ix=4.01cm ⁴
	Wy=2.92cm ³	Iy=5.92cm ⁴

PROFILREIHE 8

ALVÁRIS

KABELKANAL 80X40



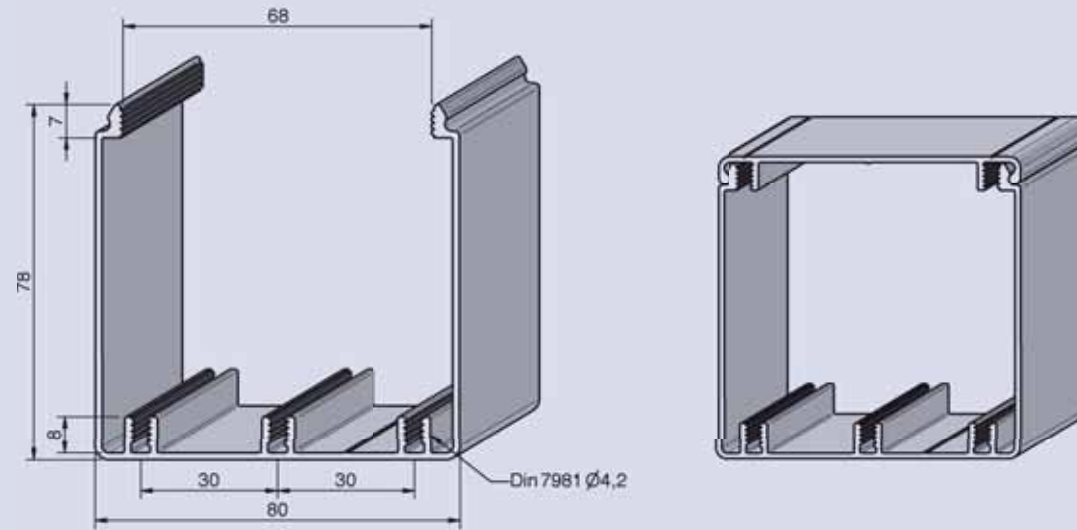
U-förmiger Kabelkanal der sich in Kombination mit dem Deckelprofil hervorragend eignet um Kabel und Schläuche zu verlegen. Die Form und das Material bilden in Kombination mit Systemprofilen eine formschöne Einheit. Die Schraubrippen ermöglichen die Befestigung verschiedenster Elemente im Kanal.

Kabelkanal 80x40	BEST. NR.: KAB8040	
Al / eloxiert natur	m=1.30kg/m	L=6000+70mm
A=3.81cm ²	Wx=1.88cm ³	Ix=5.24cm ⁴
	Wy=8.68cm ³	Iy=34.97cm ⁴

PROFILREIHE 8

ALVÁRIS

KABELKANAL 80X80



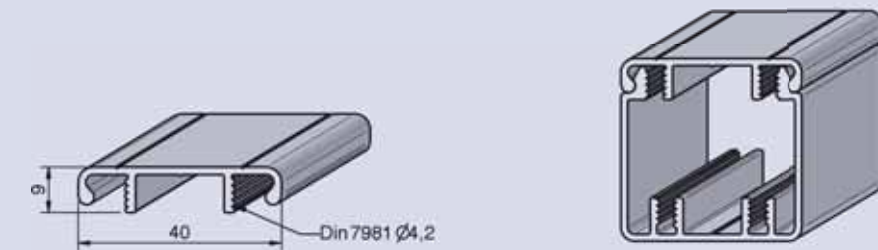
U-förmiger Kabelkanal der sich in Kombination mit dem Deckelprofil hervorragend eignet um Kabel und Schläuche zu verlegen. Die Form und das Material bilden in Kombination mit Systemprofilen eine formschöne Einheit. Die Schraubrippen ermöglichen die Befestigung verschiedenster Elemente im Kanal.

Kabelkanal 80x80	BEST. NR.: KAB8080	
Al / eloxiert natur	m=1.71kg/m	L=6000+70mm
A=6.32cm ²	Wx=7.77cm ³	Ix=41.38cm ⁴
	Wy=17.11cm ³	Iy=68.93cm ⁴

PROFILREIHE 8

ALVÁRIS

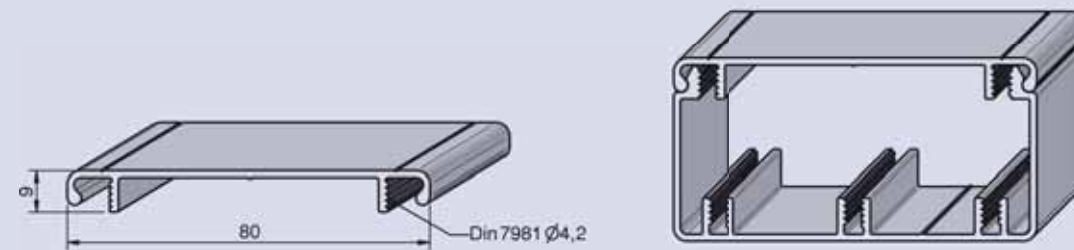
KABELKANAL - DECKEL 40



U-förmiger Kabelkanal der sich in Kombination mit dem Deckelprofil hervorragend eignet um Kabel und Schläuche zu verlegen. Die Form und das Material bilden in Kombination mit Systemprofilen eine formschöne Einheit. Die Schraubrippen ermöglichen die Befestigung verschiedenster Elemente im Kanal.

Kabelkanal- Deckel 40	BEST. NR.: KABDEC40	
Al / eloxiert natur	m=0.30kg/m	L=6000+70mm
A=1.11cm ²	Wx=0.11cm ³	Ix=0.07cm ⁴
	Wy=0.92cm ³	Iy=1.84cm ⁴

KABELKANAL - DECKEL 80



U-förmiger Kabelkanal der sich in Kombination mit dem Deckelprofil hervorragend eignet um Kabel und Schläuche zu verlegen. Die Form und das Material bilden in Kombination mit Systemprofilen eine formschöne Einheit. Die Schraubrippen ermöglichen die Befestigung verschiedenster Elemente im Kanal.

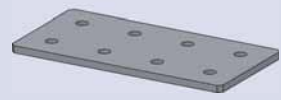
Kabelkanal- Deckel 80		BEST. NR.: KABDEC80
Al / eloxiert natur	m=0.46kg/m	L=6000+70mm
A=1.71cm ²	W _x =0.13cm ³	I _x =0.09cm ⁴
	W _y =3.05cm ³	I _y =12.20cm ⁴



ZUBEHÖR 8

			
SEITE 66	SEITE 67	SEITE 68	SEITE 69
			
SEITE 70	SEITE 71	SEITE 72	SEITE 73
			
SEITE 74	SEITE 75	SEITE 76	SEITE 77
			
SEITE 78	SEITE 79	SEITE 80	SEITE 81
			
SEITE 82	SEITE 83	SEITE 84	SEITE 85

ZUBEHÖR 8



SEITE 86



SEITE 87



SEITE 88



SEITE 89



SEITE 90



SEITE 91



SEITE 92



SEITE 93



SEITE 94



SEITE 95



SEITE 96



SEITE 97



SEITE 98



SEITE 99



SEITE 100



SEITE 101



SEITE 102



SEITE 104



SEITE 105



SEITE 106

ZUBEHÖR 8



SEITE 107



SEITE 108



SEITE 109



SEITE 110



SEITE 111



SEITE 112



SEITE 113



SEITE 114



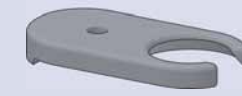
SEITE 115



SEITE 116



SEITE 117



SEITE 119



SEITE 120



SEITE 121



SEITE 122



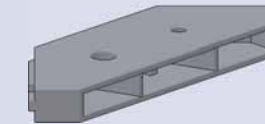
SEITE 123



SEITE 124



SEITE 125



SEITE 126










SEITE 127

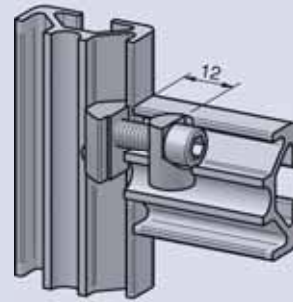
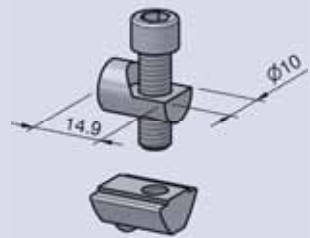
ZUBEHÖR 8

			
SEITE 128	SEITE 129	SEITE 130	SEITE 131
			
SEITE 132	SEITE 133	SEITE 134	SEITE 135
			
SEITE 136	SEITE 137	SEITE 138	SEITE 139
			
SEITE 140	SEITE 141	SEITE 142	SEITE 143
			
SEITE 144	SEITE 145	SEITE 146	SEITE 147

ZUBEHÖR 8

			
SEITE 148	SEITE 149	SEITE 150	SEITE 151
			
SEITE 152	SEITE 153	SEITE 154	SEITE 155
			
SEITE 156	SEITE 157	SEITE 158	SEITE 159
			
SEITE 160			

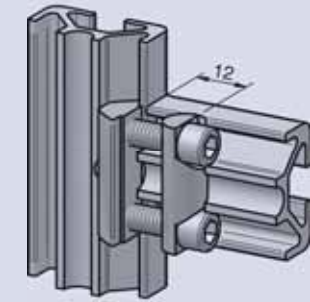
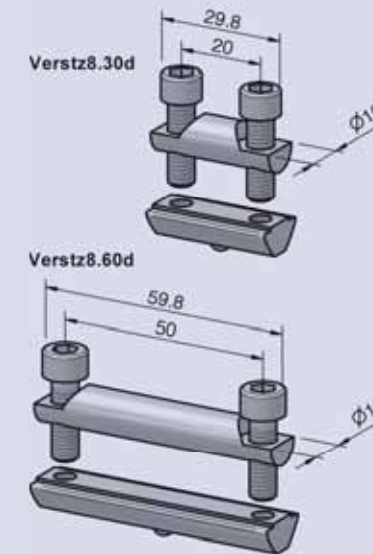
VERBINDERSATZ 8 30 EINFACH



Kraftschlüssiger, selbstsichernder Profilverbinder der Serie 8 30. Einfache Anwendung und geringer Bearbeitungsaufwand (Stufenbohrung in eines der zu verbindenden Profile). Die Profile sind in ihrer Lage stufenlos einstellbar und können auch nachträglich in bestehende Konstruktionen eingebaut werden. Das empfohlene Anzugsmoment beträgt 14 Nm.

Verbindersatz 8 30 einfach	BEST. NR.: VERSTZ8.30E
St / verzinkt	m=20g/Stk.
Lieferumfang:	
1 Grundelement St verzinkt	
1 Zylinderkopfschraube spezial M6 St verzinkt	
1 Nutenstein M6 St m. Steg verzinkt	

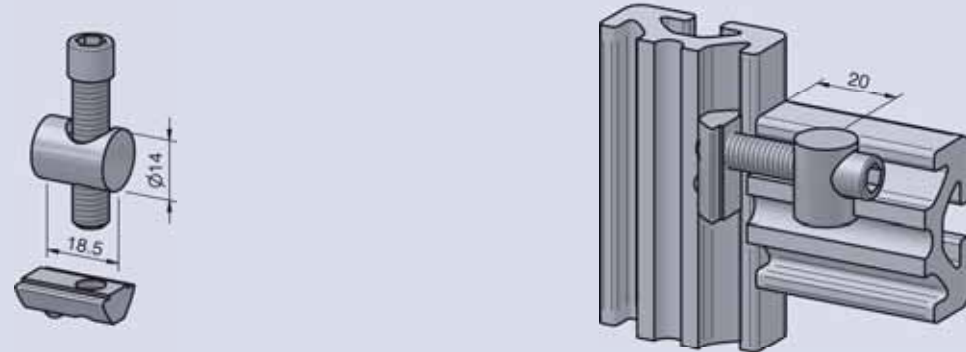
VERBINDERSATZ 8 30



Kraftschlüssiger, selbstsichernder Profilverbinder der Serie 8 30. Einfache Anwendung und geringer Bearbeitungsaufwand (Bohrung in eines der zu verbindenden Profile). Die Profile sind in ihrer Lage stufenlos einstellbar und können auch nachträglich in bestehende Konstruktionen eingebaut werden. Die doppelte Anzugsmöglichkeit und der lange Nutenstein verleiht dieser Verbindungsart optimale Festigkeit und wirkt gleichzeitig als Verdrehenschutz. Das empfohlene Anzugsmoment beträgt 14 Nm.

Verbindersatz 8 30 doppelt	BEST. NR.: VERSTZ8.30D
St / verzinkt	m=40g/Stk.
Lieferumfang:	
1 Grundelement St verzinkt	
2 Zylinderkopfschraube spezial M6 St verzinkt	
1 Nutenstein M6 St m. Steg verzinkt	
Verbindersatz 8 60 doppelt	BEST. NR.: VERSTZ8.60D
St / verzinkt	m=70g/Stk.
Lieferumfang:	
1 Grundelement St verzinkt	
2 Zylinderkopfschraube spezial M6 St verzinkt	
1 Nutenstein M6 St m. Steg verzinkt	

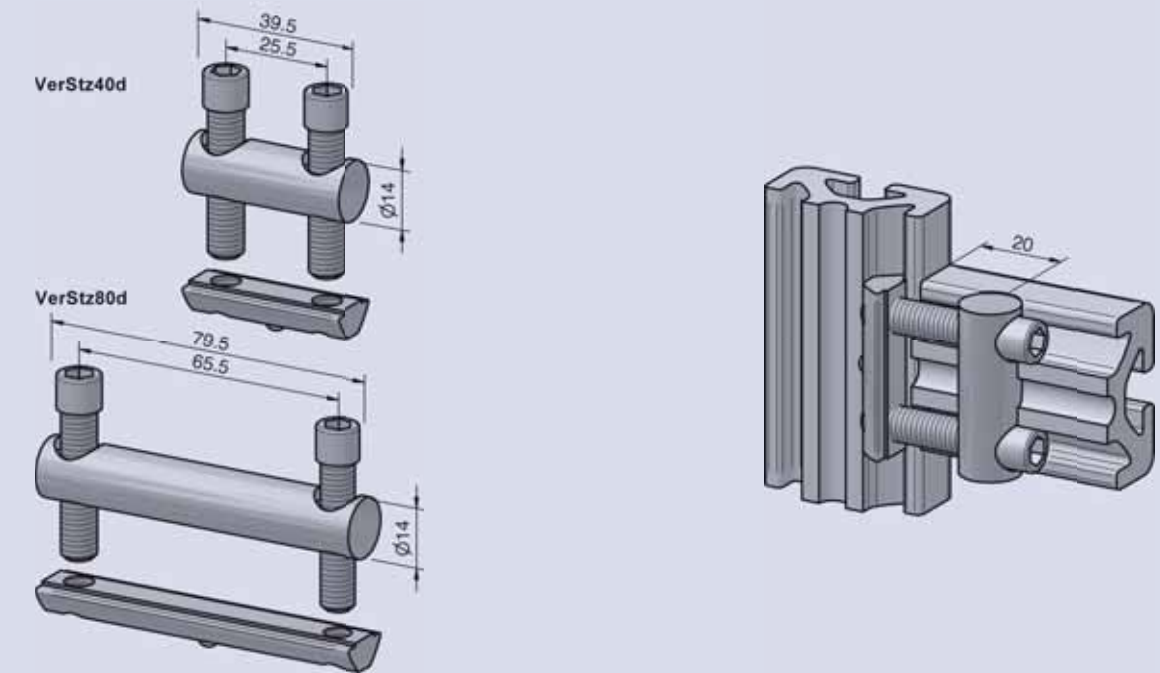
VERBINDERSATZ 40 EINFACH



Kraftschlüssiger, selbstsichernder Profilverbinder. Einfache Anwendung und geringer Bearbeitungsaufwand (Stufenbohrung in eines der zu verbindenden Profile). Die Profile sind in ihrer Lage stufenlos einstellbar und können auch nachträglich in bestehende Konstruktionen eingebaut werden. Das empfohlene Anzugsmoment beträgt 25 Nm.

Verbindersatz 40 einfach	BEST. NR.: VERSTZ40E
St / verzinkt	m=50g/Stk.
Lieferumfang:	
1 Grundelement St verzinkt	
1 Zylinderkopfschraube spezial M8 St verzinkt	
1 Nutenstein M8 St m. Steg verzinkt	

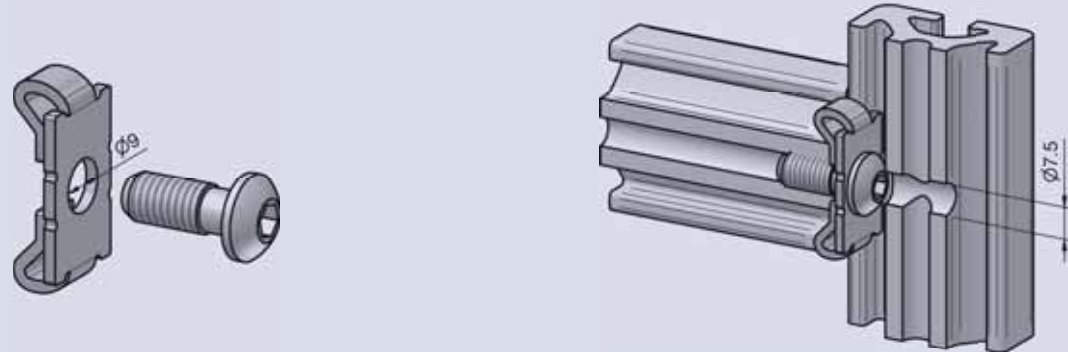
VERBINDERSATZ



Kraftschlüssiger, selbstsichernder Profilverbinder. Einfache Anwendung und geringer Bearbeitungsaufwand (Bohrung in eines der zu verbindenden Profile). Die Profile sind in ihrer Lage stufenlos einstellbar und können auch nachträglich in bestehende Konstruktionen eingebaut werden. Die doppelte Anzugsmöglichkeit und der lange Nutenstein verleiht dieser Verbindungsart optimale Festigkeit und wirkt gleichzeitig als Verdrehenschutz. Das empfohlene Anzugsmoment beträgt 25 Nm.

Verbindersatz 40 doppelt	BEST. NR.: VERSTZ40D
St / verzinkt	m=80g/Stk.
Lieferumfang:	
1 Grundelement St verzinkt	
2 Zylinderkopfschraube spezial M8 St verzinkt	
1 Nutenstein M8 St m. Steg verzinkt	
Verbindersatz 80 doppelt	BEST. NR.: VERSTZ80D
St / verzinkt	m=120g/Stk.
Lieferumfang:	
1 Grundelement St verzinkt	
2 Zylinderkopfschraube spezial M8 St verzinkt	
1 Nutenstein M8 St m. Steg verzinkt	

ZENTRIERPLATTENSATZ



Kraftschlüssiger, selbstsichernder Profilverbinder. Einfache Anwendung und geringer Bearbeitungsaufwand (Gewinde / Durchgangsbohrung) beider zu verbindenden Profile. Diese Verbindungsart kann nachträglich nicht in bestehende Rahmenkonstruktionen eingebaut werden und lässt nur eine minimale Einstellbarkeit zu. Das empfohlene Anzugsmoment beträgt 25 Nm. Achtung: Der Zentrierplattensatz 8.30 kann nur für die Profilsreihe 30 mit 8 mm Nutbreite verwendet werden.

Zentrierplattensatz 8 30 BEST. NR.: ZENSTZ8.

St / verzinkt m=21g/Stk.

Lieferumfang:

- 1 Grundelement St verzinkt
- 1 Halbrundschaube M8x16 St verzinkt

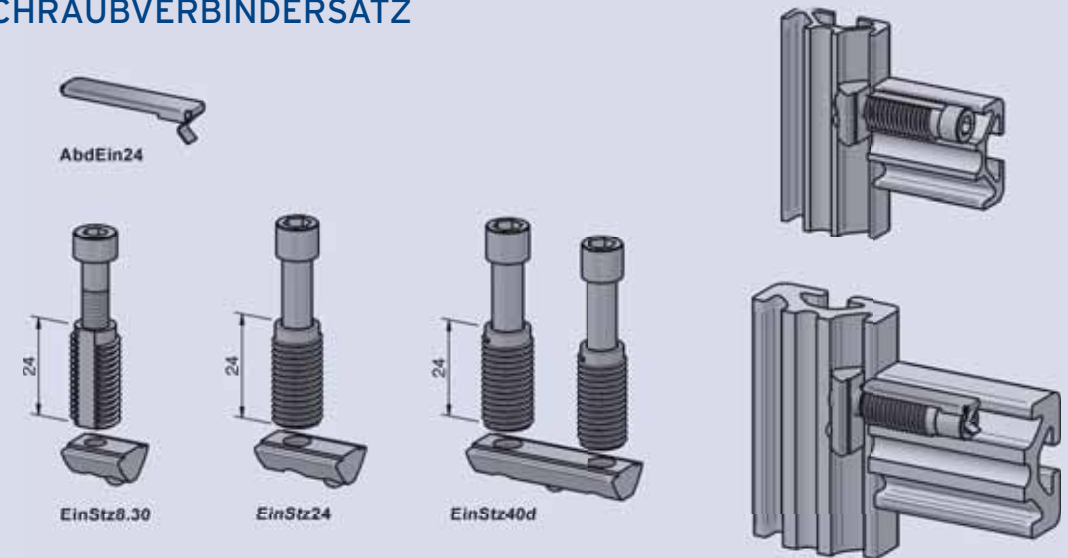
Zentrierplattensatz BEST. NR.: ZENSTZ

St / verzinkt m=21g/Stk.

Lieferumfang:

- 1 Grundelement St verzinkt
- 1 Halbrundschaube m. Schaft M8x20 St verzinkt

EINSCHRAUBVERBINDERSATZ



Kraftschlüssiger, selbstsichernder Profilverbinder. Einfache Anwendung und geringster Bearbeitungsaufwand (keine spanabhebende Bearbeitung nötig). Die Profile sind in ihrer Lage stufenlos einstellbar und können auch nachträglich in bestehende Konstruktionen eingebaut werden. Diese Verbindungstechnik wird sehr oft bei Montagen vorort eingesetzt. Das empfohlene Anzugsmoment beträgt 11 Nm. *Das empfohlene Anzugsmoment beträgt 25 Nm.

Einschraubverbindersatz 8 30 BEST. NR.: EINSTZ8.30

St / verzinkt m=22g/Stk.

Lieferumfang:

- 1 Grundelement St verzinkt
- 1 Zylinderkopfschraube spezial M6 St verzinkt
- 1 Nutenstein M6 St m. Steg verzinkt

Werkzeug für Einschraubverbinder 8 30 BEST. NR.: WEREIN8.30

St / verzinkt m=15g/Stk.

Einschraubverbindersatz 24 mm* BEST. NR.: EINSTZ24

St / verzinkt m=30g/Stk.

Lieferumfang:

- 1 Grundelement St verzinkt
- 1 Zylinderkopfschraube spezial M8 St verzinkt
- 1 Nutenstein M8 St m. Steg verzinkt

Werkzeug für Einschraubverbinder BEST. NR.: WEREIN

St / verzinkt m=49g/Stk.

Einschraubverbindersatz 40 doppelt* BEST. NR.: EINSTZ40D

St / verzinkt m=59g/Stk.

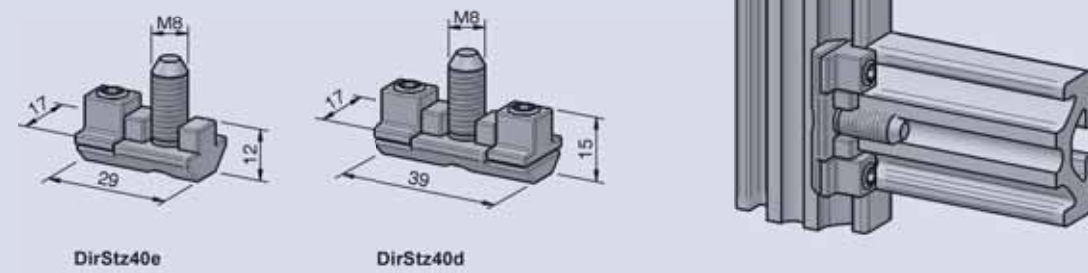
Lieferumfang:

- 1 Grundelement St verzinkt
- 2 Zylinderkopfschraube spezial M8 St verzinkt
- 1 Nutenstein M8 St m. Steg verzinkt

Abdeckkappe f. Einschraubverbinder 24 mm BEST. NR.: ABDEIN24

St / verzinkt m=1g/Stk.

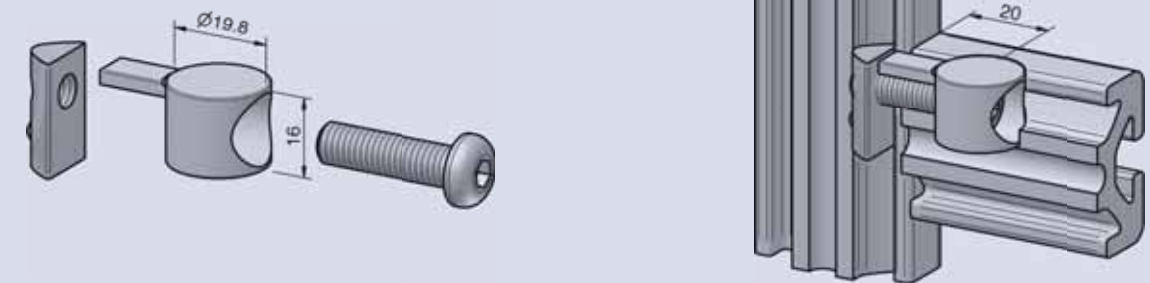
DIREKTVERBINDERSATZ



Kraftschlüssiger Profilverbinder. Einfache Anwendung und geringer Bearbeitungsaufwand (nur 1 stirnseitiges Gewinde in einem der zu verbindenden Profile). Diese Verbindungsart kann nachträglich nicht in bestehende Rahmenkonstruktionen eingebaut werden. Sie können jedoch in ihrer Lage stufenlos eingestellt werden. Die einseitige Variante wird vorwiegend bei Rahmenkonstruktionen eingesetzt. Mit dieser Verbindungsart entfällt das Ausklinken des verwendeten Flächenelements.

Direktverbindersatz einfach	BEST. NR.: DIRSTZE
St / verzinkt	m=30g/Stk.
Lieferumfang:	
1 Grundelement St verzinkt	
1 Zylinderkopfschraube spezial M8 St verzinkt	
Direktverbindersatz doppelt	BEST. NR.: DIRSTZD
St / verzinkt	m=43g/Stk.
Lieferumfang:	
1 Grundelement St verzinkt	
1 Zylinderkopfschraube spezial M8 St verzinkt	

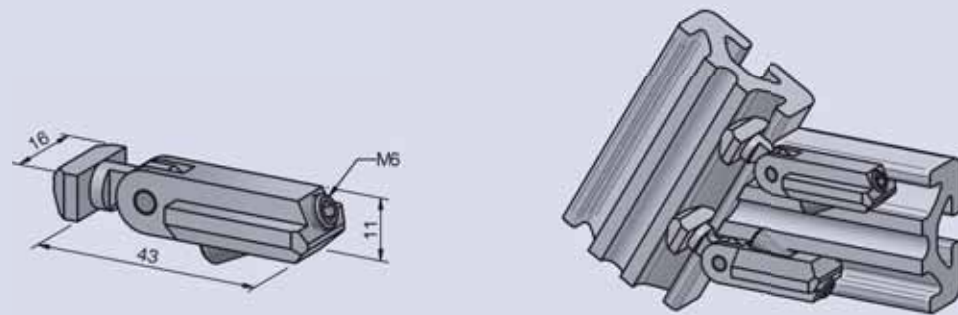
UNIVERSALVERBINDERSATZ



Kraftschlüssiger Profilverbinder mit Verdrehenschutz. Einfache Anwendung und geringer Bearbeitungsaufwand (Stufenbohrung in eines der zu verbindenden Profile). Die Profile sind in ihrer Lage stufenlos einstellbar und können auch nachträglich in bestehende Konstruktionen eingebaut werden. Um optimale Festigkeit zu gewährleisten, sollte dieser Verbinder immer paarweise eingebaut werden. Der Verdrehenschutz kann abgebrochen werden. Das empfohlene Anzugsmoment beträgt 25 Nm.

Universalverbindersatz	BEST. NR.: UNISTZ
GD-Zn / verzinkt	m=41g/Stk.
Lieferumfang:	
1 Grundelement GD-Zn verzinkt	
1 Halbrundschaube M8x30 St verzinkt	
1 Nutenstein M8 St verzinkt	

SCHRÄGVERBINDERSATZ



Dieser Verbinder wird für schräg geschnittene Profile bis zu einem Winkel von 45 Grad verwendet. Die erforderliche Profilbearbeitung kann mittels Bohrlehre und Handbohrmaschine gemacht werden. Streben oder Versteifungen können nicht nachträglich in eine Rahmenkonstruktion eingesetzt werden.

Schrägverbindersatz BEST. NR.: SCHSTZ

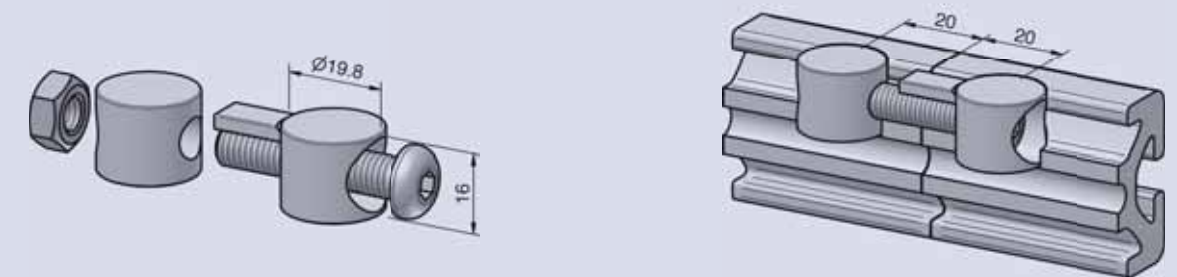
GD-Zn / vernickelt m=32g/Stk.

Lieferumfang:

1 Grundelement

1 Gewindestift

UNIVERSAL- STOSSVERBINDERSATZ



Kraftschlüssiger Profil- Stossverbinder. Einfache Anwendung und geringer Bearbeitungsaufwand (je Profil eine Stufenbohrung). Dieser Verbinder wird eingesetzt, wenn die Produktionslänge der Profile nicht ausreicht und ein Stossen unumgänglich wird. Um optimale Festigkeit zu gewährleisten, sollte dieser Verbinder immer paarweise eingebaut werden. Das empfohlene Anzugsmoment beträgt 25 Nm.

Universal- Stossverbindersatz BEST. NR.: UNISTOSTZ

GD-Zn / verzinkt m=63g/Stk.

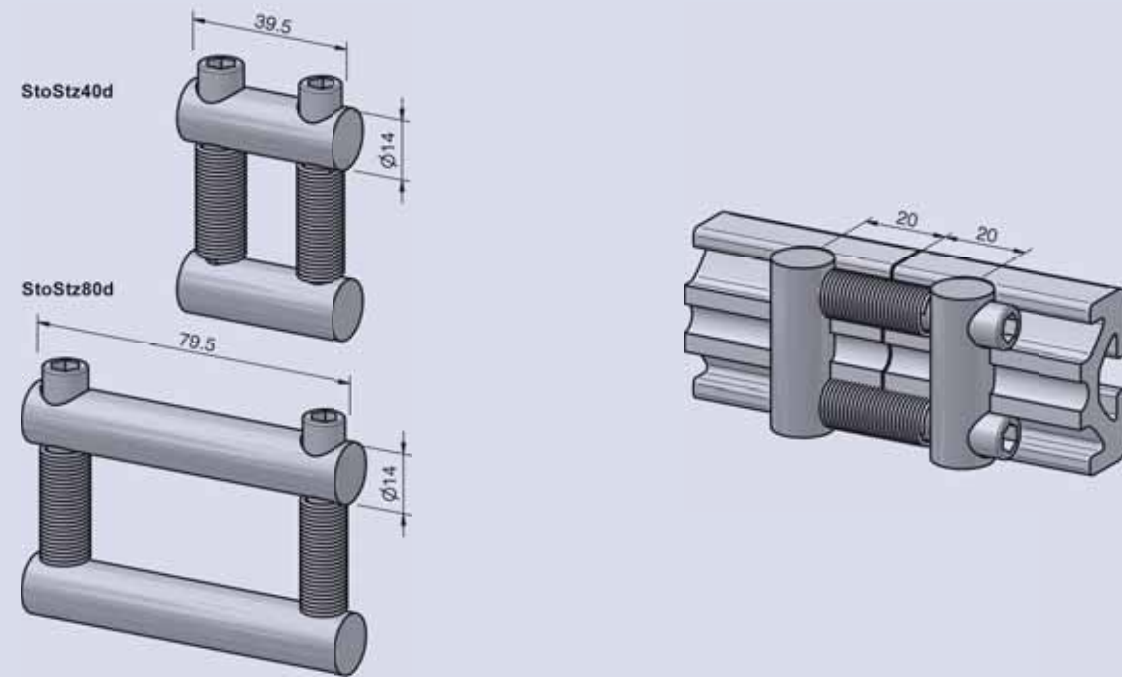
Lieferumfang:

2 Grundelement GD-Zn verzinkt

1 Halbrundschaube M8x45 St verzinkt

1 Sechskantmutter M8 St verzinkt

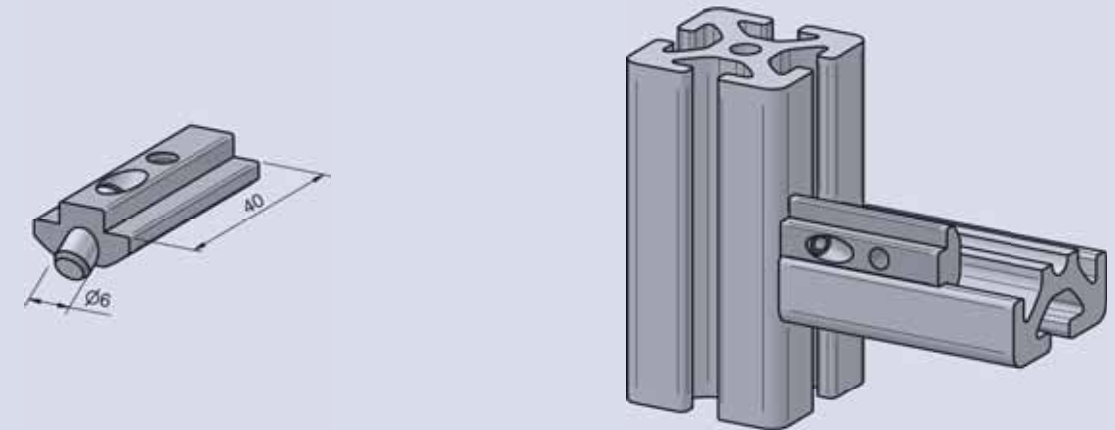
STOSSVERBINDERSATZ



Kraftschlüssiger Profil- Stossverbinder. Einfache Anwendung und geringer Bearbeitungsaufwand (je Profil eine Bohrung). Die Zentrierung und Verdrehsicherung erfolgt über die Zentrierhülsen. Dieser Verbinder wird eingesetzt, wenn die Produktionslänge der Profile nicht ausreicht und ein Stossen unumgänglich wird. Das empfohlene Anzugsmoment beträgt 25 Nm.

Stossverbindersatz 40 doppelt	BEST. NR.: STOSTZ40D
St / verzinkt	m=100g/Stk.
Lieferumfang:	
2 Grundelement St verzinkt	
2 Zylinderkopfschraube spezial M8 St verzinkt	
2 Zentrierhülse St rostfrei	
Stossverbindersatz 80 doppelt	BEST. NR.: STOSTZ80D
St / verzinkt	m=180g/Stk.
Lieferumfang:	
2 Grundelement St verzinkt	
2 Zylinderkopfschraube spezial M8 St verzinkt	
2 Zentrierhülse St rostfrei	

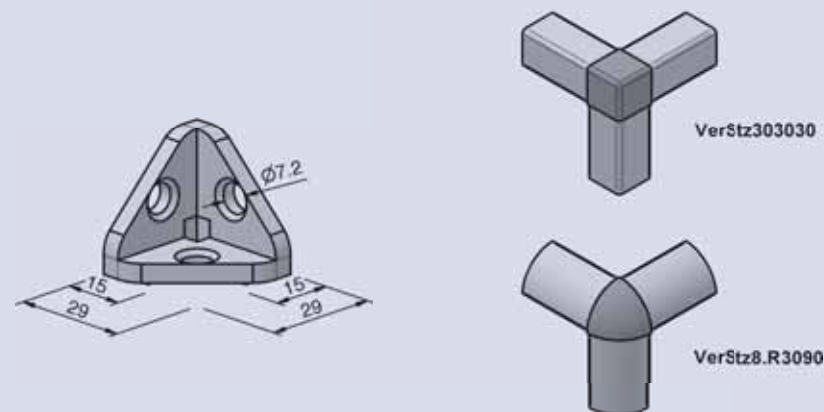
VERSTIFTUNGSELEMENT



Verstiftungselement für zusätzliche formschlüssige Sicherung von Profilverbindungen bei Konstruktionen mit hoher Belastung.

Verstiftungselement	BEST. NR.: VERS
St / verzinkt	m=34g/Stk.
Lieferumfang:	
1 Grundelement St verzinkt	
1 Zylinderstift 6m6x16 St gehärtet	
1 Gewindestift M6x12 St verzinkt	

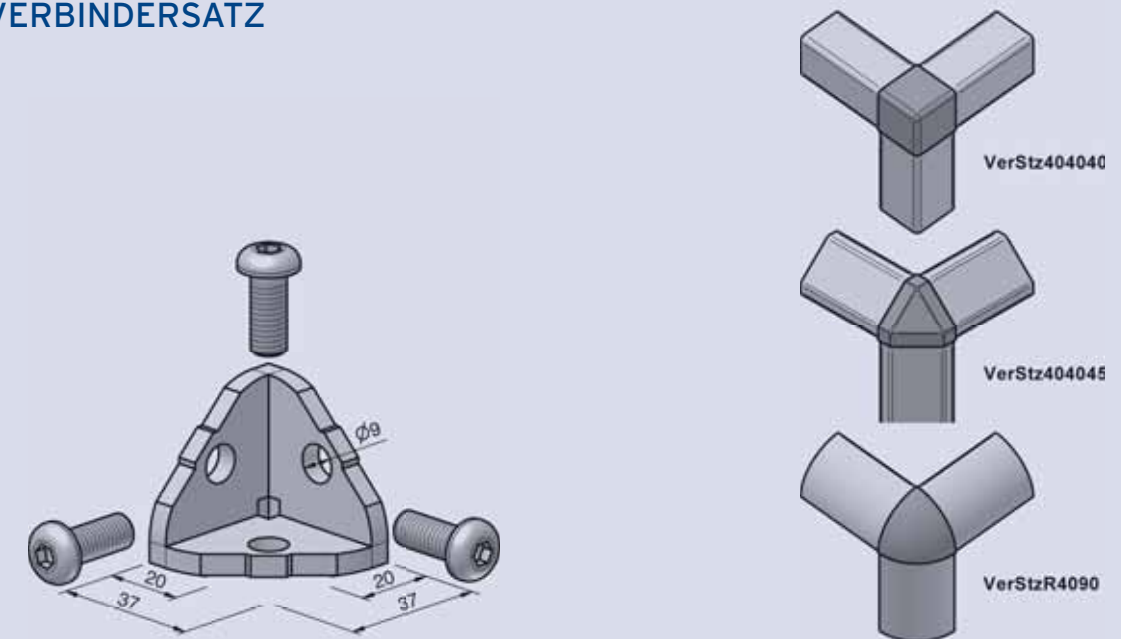
VERBINDERSATZ



Element zur Knotenverbindung von bis zu drei gleichen Profilen. Mit der speziellen Abdeckkappe werden alle Profilenden abgedeckt und somit eine formschöne und verdrehgesicherte Verbindung hergestellt. Dieser Verbinder wird häufig für Vitrinen, Tische, Abdeckhauben usw. verwendet. Zur Montage von Flächenelementen können die Nutführungen abgebrochen werden.

Verbindersatz 8 30x30x30		BEST. NR.: VERSTZ8.303030
GD-Zn	m=120g/Stk.	
Lieferumfang:		
1 Eckwinkel 40x40x40 GD-Zn		
3 Senkkopfschraube spezial selbstfurchend		
1 Abdeckkappe für Eckwinkel 8 30x30x30 PA schwarz		
Verbindersatz 8 R30 90°		BEST. NR.: VERSTZ8.R3090
GD-Zn	m=120g/Stk.	
Lieferumfang:		
1 Eckwinkel 40x40x40 GD-Zn		
3 Senkkopfschraube spezial selbstfurchend		
1 Abdeckkappe für Eckwinkel 8 R30 90° schwarz		

VERBINDERSATZ



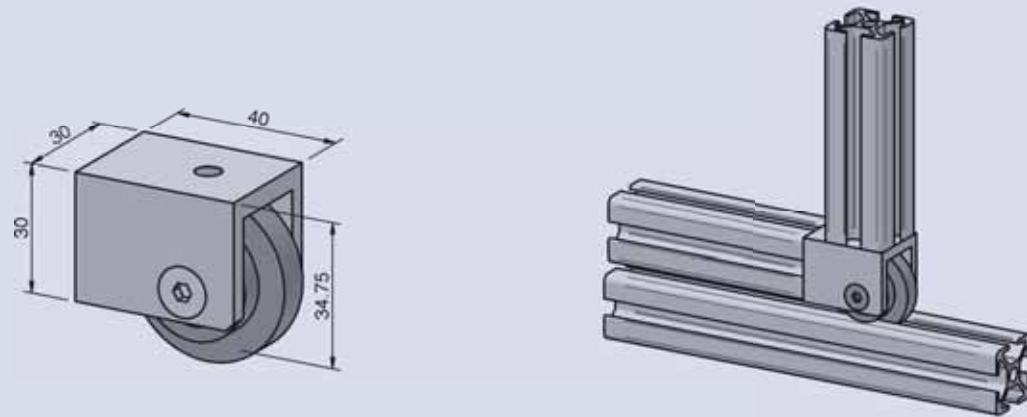
Element zur Knotenverbindung von bis zu drei gleichen Profilen. Mit der speziellen Abdeckkappe werden alle Profilenden abgedeckt und somit eine formschöne und verdrehgesicherte Verbindung hergestellt. Dieser Verbinder wird häufig für Vitrinen, Tische, Abdeckhauben usw. verwendet. Zur Montage von Flächenelementen können die Nutführungen abgebrochen werden.

Verbindersatz 40x40x40		BEST. NR.: VERSTZ404040
GD-Zn	m=133g/Stk.	
Lieferumfang:		
1 Eckwinkel 40x40x40 GD-Zn		
3 Halbrundschaube M8x20 St verzinkt		
3 Sicherungsscheibe M8 St verzinkt		
1 Abdeckkappe f. Eckwinkel 40x40x40 PA schwarz		
Verbindersatz 40x40 45°		BEST. NR.: VERSTZ404045
GD-Zn	m=128g/Stk.	
Lieferumfang:		
1 Eckwinkel 40x40x40 GD-Zn		
3 Halbrundschaube M8x20 St verzinkt		
3 Sicherungsscheibe M8 St verzinkt		
1 Abdeckkappe f. Eckwinkel 40x40 45° PA schwarz		
Verbindersatz R40 90°		BEST. NR.: VERSTZR4090
GD-Zn	m=110g/Stk.	
Lieferumfang:		
1 Eckwinkel 40x40x40 GD-Zn		
3 Halbrundschaube M8x20 St verzinkt		
3 Sicherungsscheibe M8 St verzinkt		
1 Abdeckkappe f. Eckwinkel R40 90° PA schwarz		

ZUBEHÖR 8

ALVÁRIS

VERBINDERSATZ 8 30X30 M. ROLLENLAGERUNG



Dieses Element ist für die Verbindung eines Rahmens geeignet. Die integrierte Rolle PA ermöglicht es, diesen Rahmen als Schiebe oder Hubfenster zu verwenden. Durch die asymmetrische Anordnung der Rolle können Schiebefenstern mit geringen Abstand aneinander vorbeigeführt werden. Es ist darauf zu achten, dass die gesamte Profilvernut frei zugänglich ist (keine Universalverbinder udgl. verwenden). Dadurch ist gewährleistet, dass sich ein Fenster komplett öffnen lässt.

Verbindersatz 8 30x30 m. Rollenlagerung BEST. NR.: VERSTZ8.3030ROL

Al / eloxiert natur m=84g/Stk.

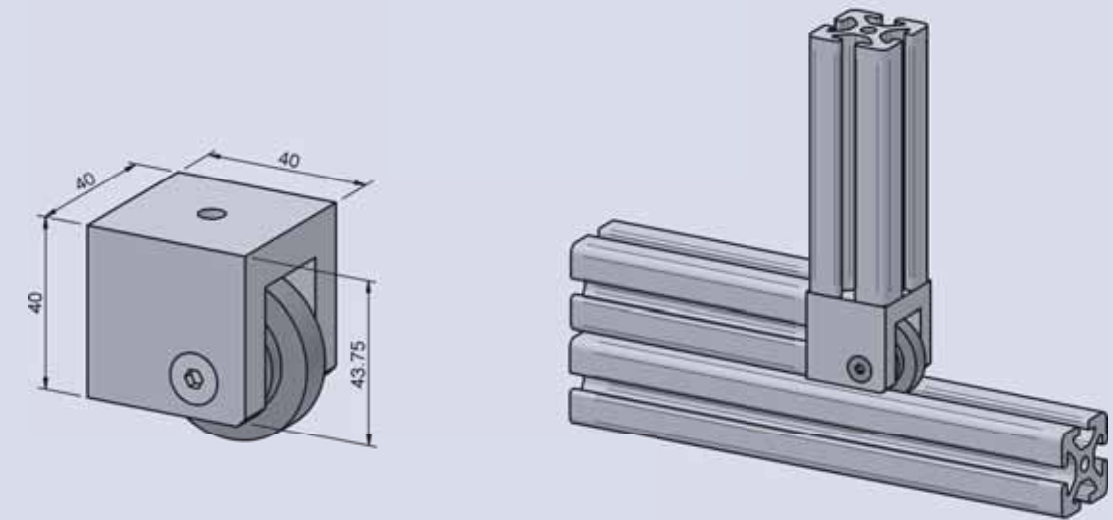
Lieferumfang:

- 1 Grundelement Al eloxiert natur mit Rolle
- 2 Senkkopfschraube M8x20 St verzinkt

ZUBEHÖR 8

ALVÁRIS

VERBINDERSATZ 40X40 M. ROLLENLAGERUNG



Dieses Element ist für die Verbindung eines Rahmens geeignet. Die integrierte Rolle PA ermöglicht es, diesen Rahmen als Schiebe oder Hubfenster zu verwenden. Durch die asymmetrische Anordnung der Rolle können Schiebefenstern mit geringen Abstand aneinander vorbeigeführt werden. Es ist darauf zu achten, dass die gesamte Profilvernut frei zugänglich ist (keine Universalverbinder udgl. verwenden). Dadurch ist gewährleistet, dass sich ein Fenster komplett öffnen lässt.

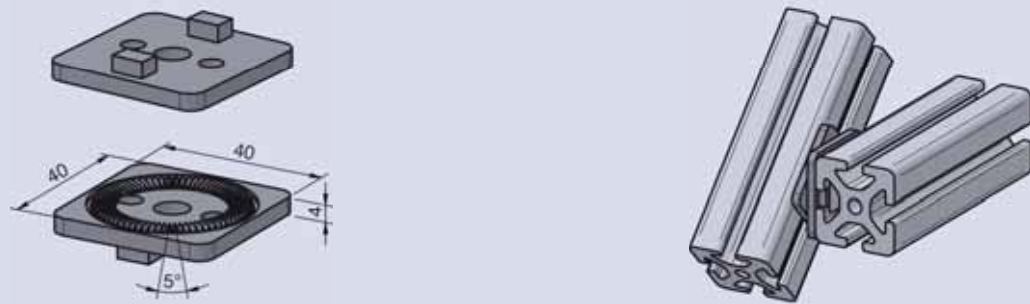
Verbindersatz 40x40 m. Rollenlagerung BEST. NR.: VERSTZ4040ROL

Al / eloxiert natur m=147g/Stk.

Lieferumfang:

- 1 Grundelement Al eloxiert natur mit Rolle
- 2 Senkkopfschraube M8x20 St verzinkt

POSITIONSVERBINDERSATZ



Formschlüssiger Verbindersatz für zwei sich kreuzende bzw. parallel verlaufende Profile. Durch den Einbau dieses Elements entsteht ein Spalt von 8 mm zwischen den Profilen. Der Formschluss lässt Belastungen bis zu 10 Nm zu.

Positionsverbindersatz	BEST. NR.: POSSTZ
GD-Zn / schwarz	m=85g/Stk.
Lieferumfang:	
2 Grundelement GD-Zn schwarz	
1 Halbrundschrabe M8x25 St verzinkt	
1 Scheibe M8 verzinkt	
1 Nutenstein M8 St verzinkt	

HALBRUNDSCHRAUBE



ISO 7380

Empfohlene Schraubenform für die meisten Befestigungsaufgaben. Andere Dimensionen auf Anfrage.

Halbrundschrabe M5x8	BEST. NR.: HALM58
St 10.9 / verzinkt	m=2g/Stk.
Halbrundschrabe M5x12	BEST. NR.: HALM512
St 10.9 / verzinkt	m=2g/Stk.
Halbrundschrabe M5x16	BEST. NR.: HALM516
St 10.9 / verzinkt	m=3g/Stk.
Halbrundschrabe M5x20	BEST. NR.: HALM520
St 10.9 / verzinkt	m=3g/Stk.
Halbrundschrabe M8x12	BEST. NR.: HALM812
St 10.9 / verzinkt	m=5g/Stk.
Halbrundschrabe M8x14	BEST. NR.: HALM814
St 10.9 / verzinkt	m=6g/Stk.
Halbrundschrabe M8x16	BEST. NR.: HALM816
St 10.9 / verzinkt	m=7g/Stk.
Halbrundschrabe M8x18	BEST. NR.: HALM818
St 10.9 / verzinkt	m=8g/Stk.
Halbrundschrabe M8x20	BEST. NR.: HALM820
St 10.9 / verzinkt	m=9g/Stk.
Halbrundschrabe M8x20 rostfrei	BEST. NR.: HALM820ROS
St / rostfrei	m=9g/Stk.
Halbrundschrabe M8x25	BEST. NR.: HALM825
St 10.9 / verzinkt	m=10g/Stk.
Halbrundschrabe M8x30	BEST. NR.: HALM830
St 10.9 / verzinkt	m=12g/Stk.
Halbrundschrabe M8x30 rostfrei	BEST. NR.: HALM830ROS
St / rostfrei	m=12g/Stk.
Halbrundschrabe M8x45	BEST. NR.: HALM845
St 10.9 / verzinkt	m=18g/Stk.

SENKSCBRAUBE M7,1 SF

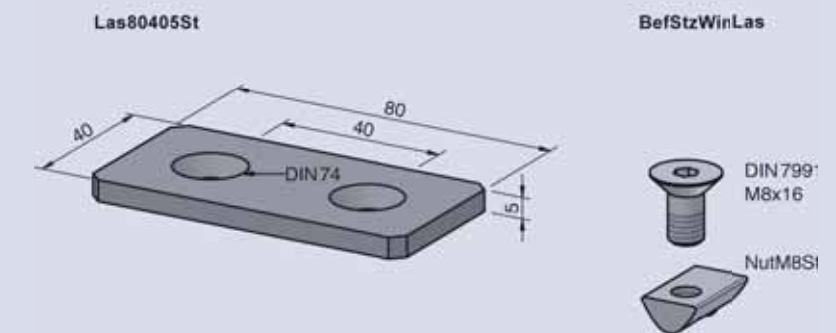


DIN 7991

Selbstfurchende Schraube zur Schnellmontage von Abdeckkappen aus Zinkdruckguss.

Senkkopfschraube M7,1 sf schwarz	BEST. NR.: SENM71SFS
St / schwarz	m=3g/Stk.
Senkkopfschraube M7,1 sf	BEST. NR.: SENM71SF
St / verzinkt	m=3g/Stk.

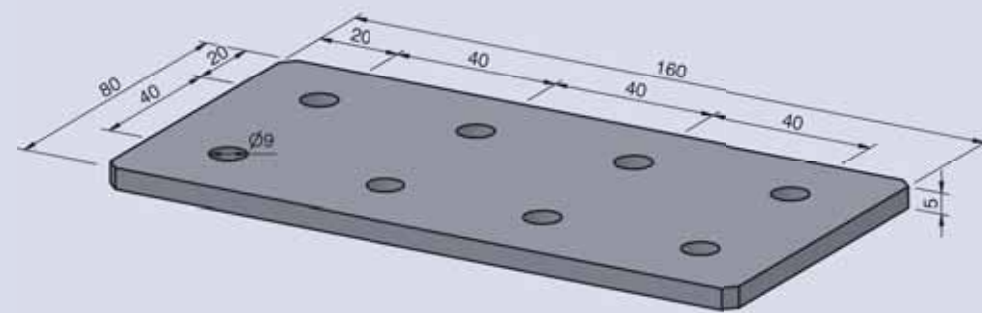
LASCHE 80X40 5 ST



Element zur kraftschlüssigen Verstärkung von Profilverbindungen und zur Befestigung von Komponenten an den Profilkonstruktionen.

Lasche 80x40 5 St	BEST. NR.: LAS80405ST
St / schwarz	m=90g/Stk.
Befestigungssatz f. Winkel u. Lasche	BEST. NR.: BEFSTZWINLAS
St / verzinkt	m=18g/Stk.
Lieferumfang:	
1 Senkkopfschraube M8x16 St verzinkt	
1 Nutenst. M8 St verzinkt	

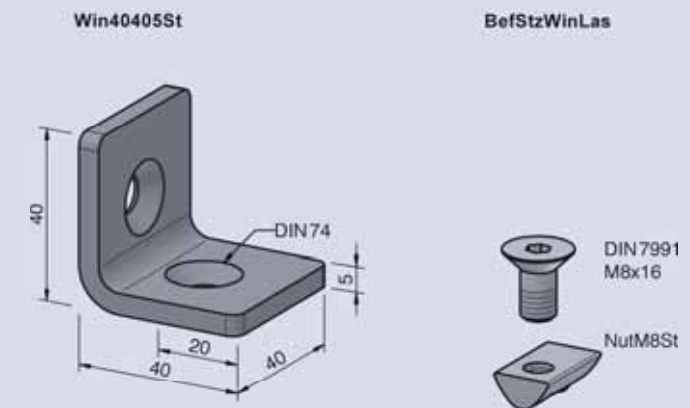
LASCHE 160X80 5 ST



Element zur kraftschlüssigen Verstärkung von Profilverbindungen und zur Befestigung von Komponenten an den Profilkonstruktionen.

Lasche 160x80 5 St	BEST. NR.: LAS160805ST
St / schwarz	m=470g/Stk.

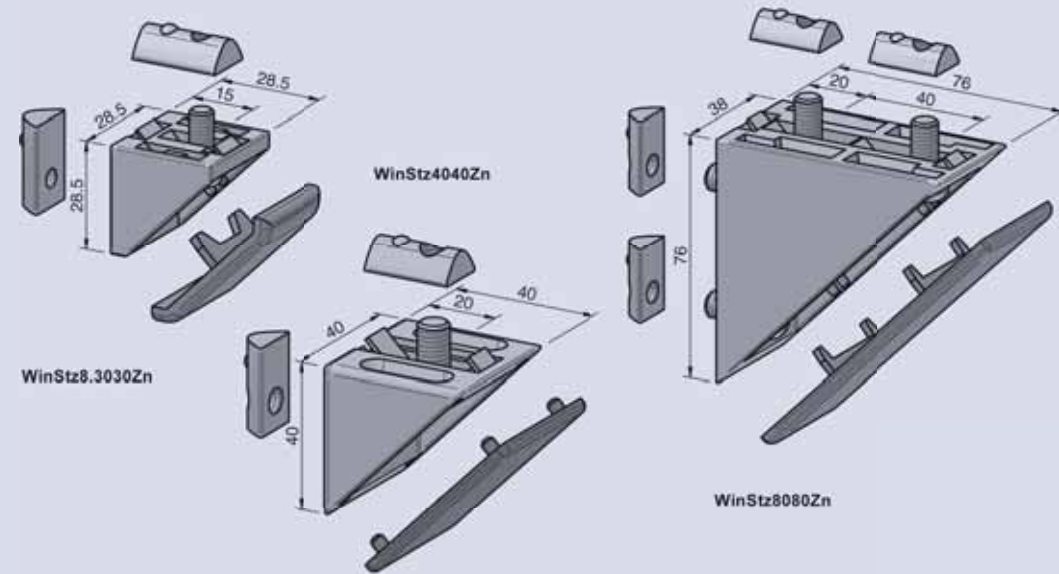
WINKEL 40X40 5 ST



Element zur kraftschlüssigen Verstärkung von Profilverbindungen und zur Befestigung von Komponenten an den Profilkonstruktionen.

Winkel 40x40 5 St	BEST. NR.: WIN40405ST
St / schwarz	m=104g/Stk.
Befestigungssatz f. Winkel u. Lasche	BEST. NR.: BEFSTZWINLAS
St / verzinkt	m=18g/Stk.
Lieferumfang:	
1 Senkkopfschraube M8x16 St verzinkt	
1 Nutenstein M8 St verzinkt	

WINKELSATZ



Winkel für die kraftschlüssige Verstärkung von Profilverbindungen und zur Befestigung von Komponenten an den Profilkonstruktionen. Die Nutführungen können abgebrochen werden.

Winkelsatz 8 30x30 Zn BEST. NR.: WINSTZ8.3030ZN

GD-Zn m=80g/Stk.

Lieferumfang:

- 1 Winkel 8 30x30 Zn
- 2 Halbrundschaube M6x14 St verzinkt
- 2 Sicherungsscheibe M6 St verzinkt
- 2 Nutenstein M6 St verzinkt
- 1 Winkel- Abdeckkappe 8 30x30 PA schwarz

Winkelsatz 40x40 Zn BEST. NR.: WINSTZ4040ZN

GD-Zn m=130g/Stk.

Lieferumfang:

- 1 Winkel 40x40 Zn
- 2 Halbrundschaube M8x16 St verzinkt
- 2 Sicherungsscheibe M8 St verzinkt
- 2 Nutenstein M8 St verzinkt
- 1 Winkel- Abdeckkappe 40x40 PA schwarz

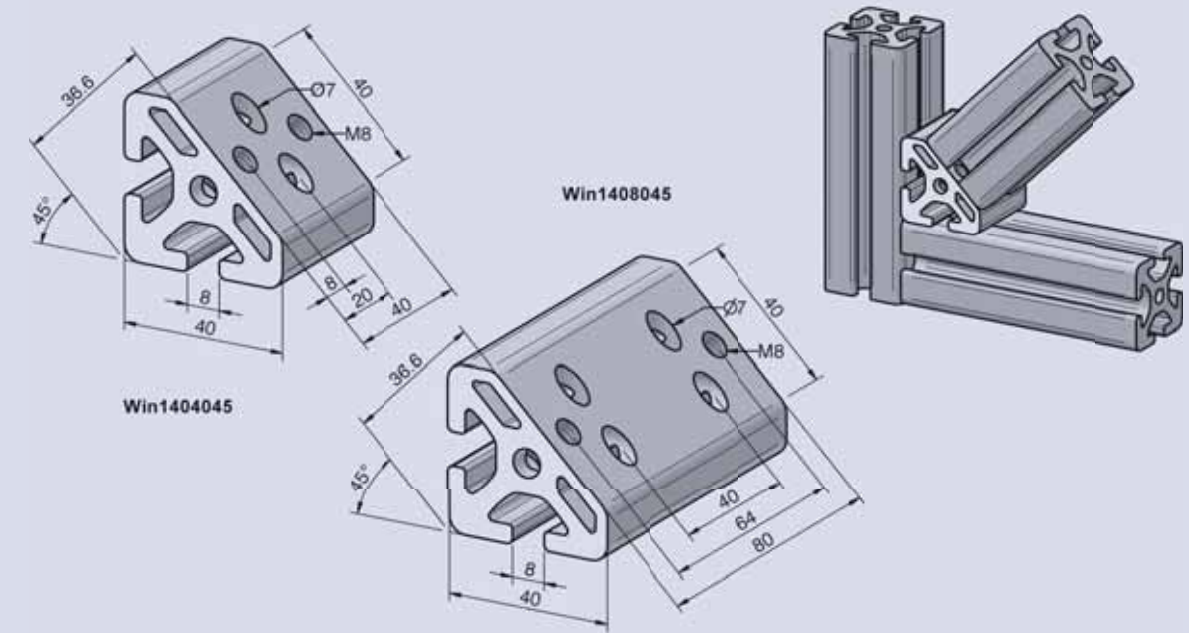
Winkelsatz 80x80 Zn BEST. NR.: WINSTZ8080ZN

GD-Zn m=270g/Stk.

Lieferumfang:

- 1 Winkel 80x80 Zn
- 4 Halbrundschaube M8x18 St verzinkt
- 4 Sicherungsscheibe M8 St verzinkt
- 4 Nutenstein M8 St verzinkt
- 1 Winkel- Abdeckkappe 80x80 PA schwarz

WINKELELEMENT 1



Profilelement für Verstrebungen, Fachwerke und Knoten. Passende Systembauteile siehe Zubehör Serie 8.

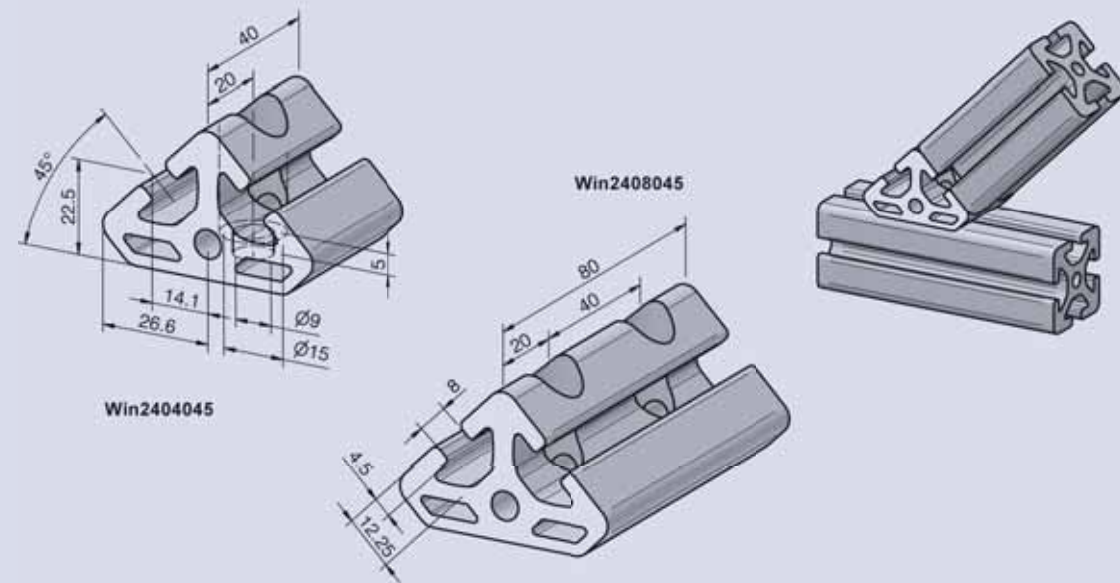
Winkelement 1 40x40 45° BEST. NR.: WIN1404045

Al / eloxiert natur m=71g/Stk.

Winkelement 1 40x80 45° BEST. NR.: WIN1408045

Al / eloxiert natur m=145g/Stk.

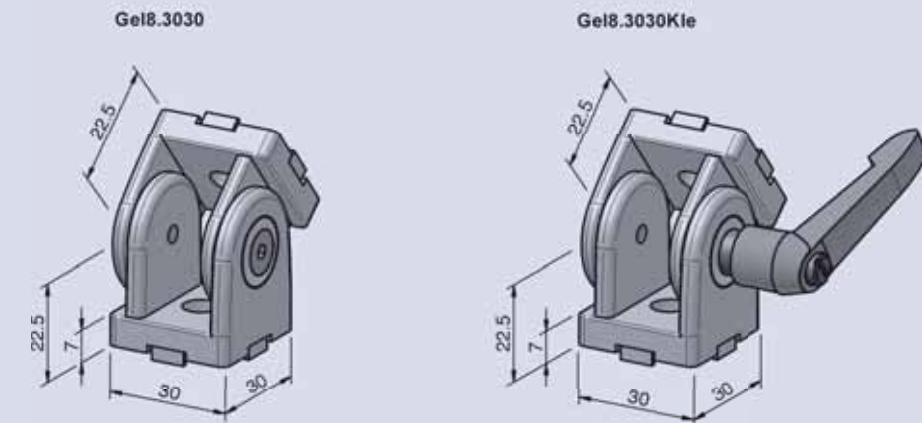
WINKELELEMENT 2



Profilelement für Verstrebungen, Fachwerke und Knoten. Passende Systembauteile siehe Zubehör Serie 8.

Winkelement 2 40x40 45°	BEST. NR.: WIN2404045
Al / eloxiert natur	m=67g/Stk.
Winkelement 2 40x80 45°	BEST. NR.: WIN2408045
Al / eloxiert natur	m=133g/Stk.

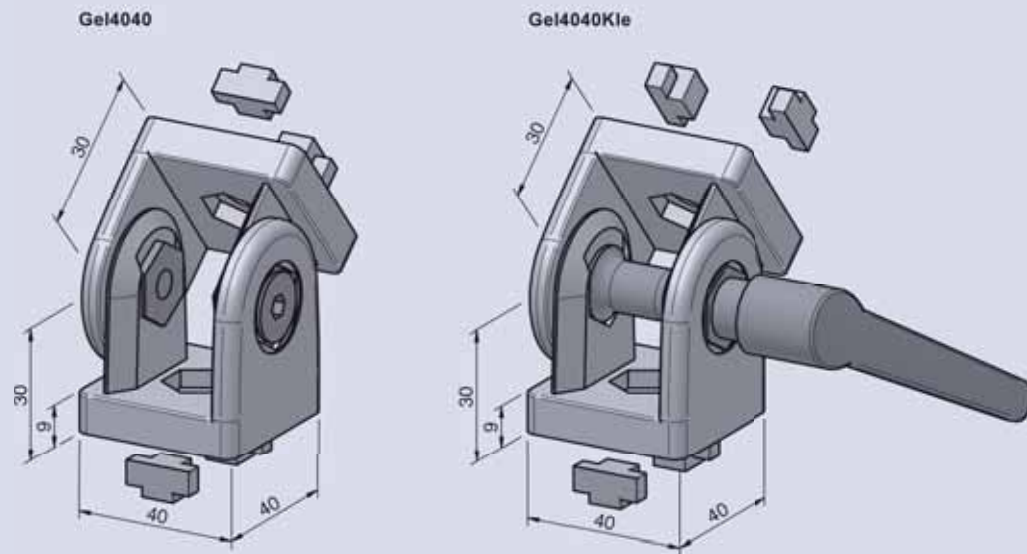
GELENK 8 30X30



Bewegliches Element für die Verbindung von Profilen in beliebigen Winkeln im Bereich bis 180°. Das Element kann auch als schweres Scharnier eingesetzt werden. Die Ausführung mit Klemmhebel ermöglicht ein rasches Verstellen ohne Werkzeug.

Gelenk 8 30x30	BEST. NR.: GEL8.3030
GD-Zn	m=137g/Stk.
Lieferumfang:	
1 Grundelement GD-Zn	
Gelenk 8 30x30 m. Klemmhebel	BEST. NR.: GEL8.3030KLE
GD-Zn	m=151g/Stk.
Lieferumfang:	
1 Grundelement GD-Zn	
1 Klemmhebel M5 PA schwarz	

GELENK 40X40



Bewegliches Element für die Verbindung von Profilen in beliebigen Winkeln im Bereich bis 180°. Das Element kann auch als schweres Scharnier eingesetzt werden. Die Ausführung mit Klemmhebel ermöglicht ein rasches Verstellen ohne Werkzeug.

Gelenk 40x40 BEST. NR.: GEL4040

GD-Zn m=305g/Stk. Fmax=250N

Lieferumfang:

1 Grundelement GD-Zn

4 Verdrehsicherung GD-Zn

Gelenk 40x40 m. Klemmhebel BEST. NR.: GEL4040KLE

GD-Zn m=338g/Stk.

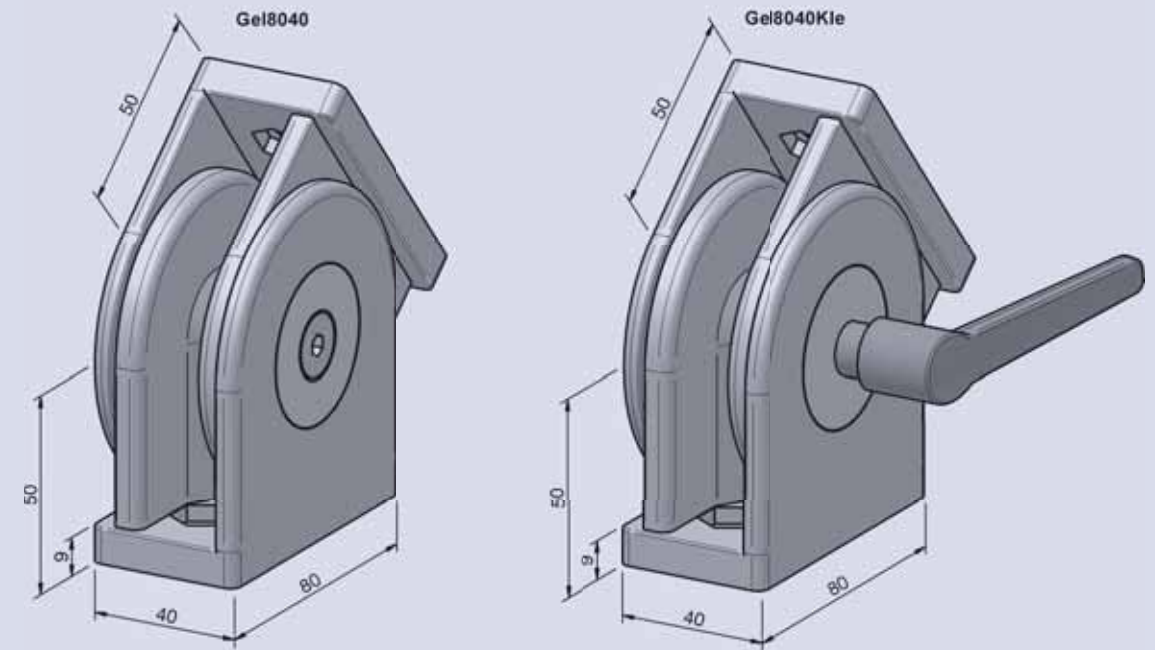
Lieferumfang:

1 Grundelement GD-Zn

1 Klemmhebel M8 GD-Zn schwarz

4 Verdrehsicherung GD-Zn

GELENK 80X40



Bewegliches Element für die Verbindung von Profilen in beliebigen Winkeln im Bereich bis 180°. Das Element kann auch als schweres Scharnier eingesetzt werden. Die Ausführung mit Klemmhebel ermöglicht ein rasches Verstellen ohne Werkzeug.

Gelenk 80x40 BEST. NR.: GEL8040

GD-Zn m=1000g/Stk.

Lieferumfang:

1 Grundelement GD-Zn

4 Verdrehsicherung GD-Zn

Gelenk 80x40 mit Klemmhebel BEST. NR.: GEL8040KLE

GD-Zn m=1141g/Stk.

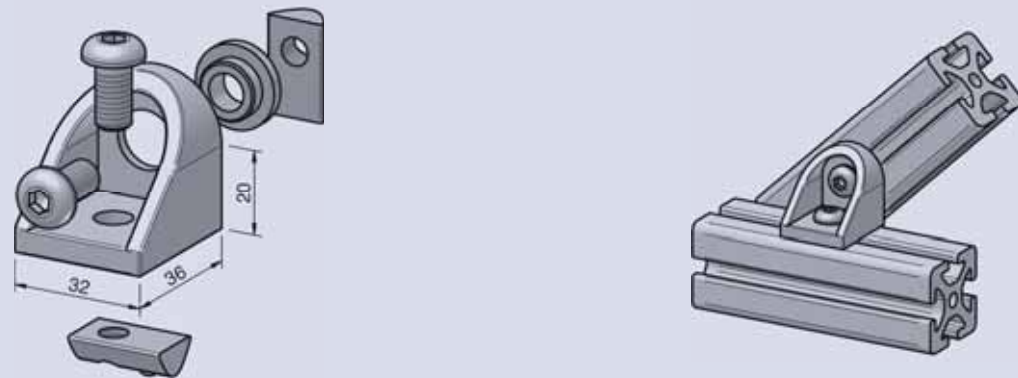
Lieferumfang:

1 Grundelement GD-Zn

1 Klemmhebel M8 GD-Zn schwarz

4 Verdrehsicherung GD-Zn

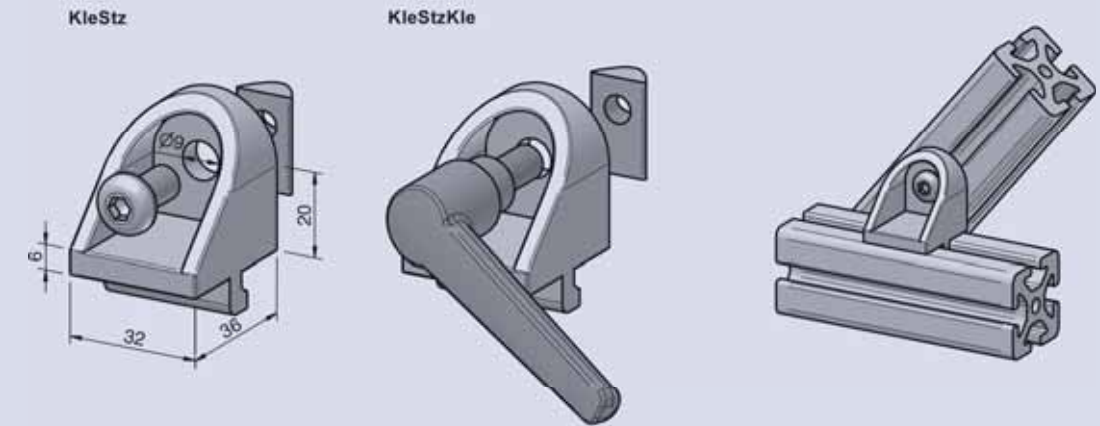
GELENKWINKELSATZ



Verschiebbare Schnellfixierung von Profilen. Die Gelenkwinkel werden meist in Kombination mit dem Klemmwinkel eingesetzt. Durch die Lagerbuchse ergibt sich ein fixer Drehpunkt für die sich kreuzenden Profile welcher auch mit angezogener Schraube erhalten bleibt. Häufig eingesetzt bei Konstruktionen die oft eingestellt werden müssen.

Gelenkwinkelsatz	BEST. NR.: GELSTZ
GD-Zn	m=128g/Stk.
Lieferumfang:	
1 Grundelement GD-Zn	
2 Halbrundschaube M8x18 St verzinkt	
2 Scheibe M8 St verzinkt	
1 Lagerbuchse St verzinkt	
2 Nutenstein M8 St verzinkt	

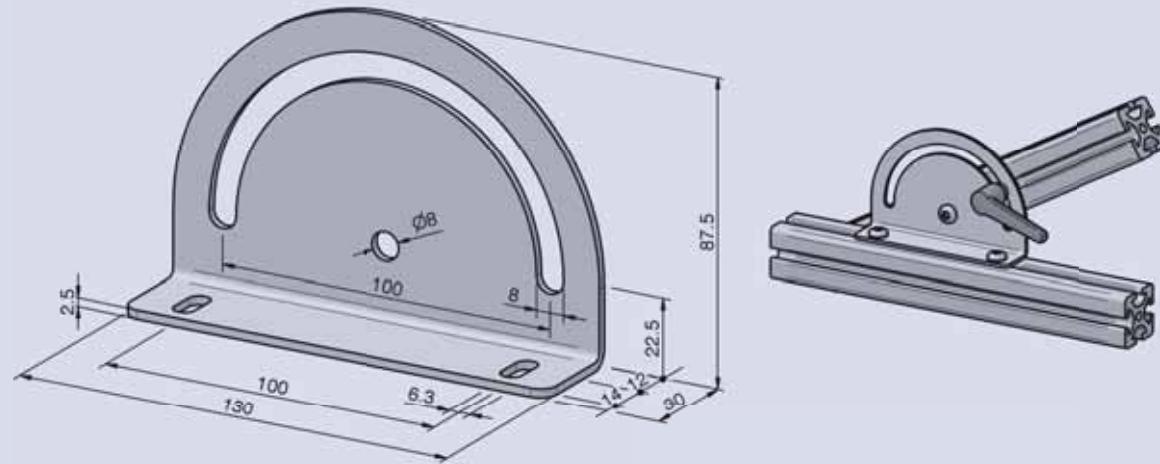
KLEMMWINKELSATZ



Verschiebbare Schnellfixierung von sich kreuzenden Profilen. Die Klemmwinkel werden meist paarweise bzw. in Kombination mit dem Gelenkwinkel eingesetzt. Durch das Öffnen der Schraube ist das Drehen und Verschieben der Profile in Nutrichtung möglich (die Ausführung mit Klemmhebel ermöglicht dies rasch und werkzeuglos). Häufig eingesetzt bei Konstruktionen die oft eingestellt werden müssen.

Klemmwinkelsatz	BEST. NR.: KLESTZ
GD-Zn	m=110g/Stk.
Lieferumfang:	
1 Grundelement GD-Zn	
1 Halbrundschaube M8x18 St verzinkt	
1 Nutenstein M8 St verzinkt	
Klemmwinkelsatz m. Klemmhebel	BEST. NR.: KLESTZKLE
GD-Zn	m=163g/Stk.
Lieferumfang:	
1 Grundelement GD-Zn	
1 Klemmhebel M8 GD-Zn schwarz	
1 Distanzhülse St schwarz	
1 Nutenstein M8 St verzinkt	

SCHWENKWINKEL ST



Element zur Befestigung von Tablaren udgl. an bestehende Rahmenkonstruktionen. Durch die spezielle Form dieses Befestigungswinkels ist die Neigung stufenlos einstellbar. Die Ausführung mit Klemmhebel ermöglicht ein rasches Verstellen ohne Werkzeug.

Schwenkwinkelsatz St BEST. NR.: SCHSTZST

St / verzinkt m=217g/Stk.

Lieferumfang:

- 1 Grundelement St verzinkt
- 2 Halbrundschrabe M8x14 St verzinkt
- 2 Halbrundschrabe M6x14 St verzinkt
- 2 Nutenstein M8 St verzinkt
- 2 Nutenstein M6 St verzinkt
- 2 Sicherungsscheibe M8 St verzinkt
- 2 Sicherungsscheibe M6 St verzinkt

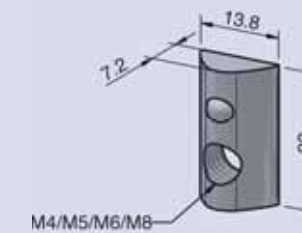
Schwenkwinkelsatz mit Klemmhebel St BEST. NR.: SCHSTZKLEST

St / verzinkt m=237g/Stk.

Lieferumfang:

- 1 Grundelement St verzinkt
- 1 Klemmhebel M8 GD-Zn schwarz
- 1 Halbrundschrabe M8x14 St verzinkt
- 2 Halbrundschrabe M6x14 St verzinkt
- 2 Nutensteine M8 St verzinkt
- 2 Nutensteine M6 St verzinkt
- 2 Sicherungsscheibe M8 St verzinkt
- 2 Sicherungsscheibe M6 St verzinkt

NUTENSTEIN ST



Universelles, verschiebbares Befestigungselement. Der Nutenstein ist an beliebiger Stelle der Profilvernut einschwenkbar und durch die gefederte Kugel selbstfixierend.

Nutenstein M4 St BEST. NR.: NUTM4ST

St / verzinkt m=10g/Stk.

Nutenstein M5 St BEST. NR.: NUTM5ST

St / verzinkt m=10g/Stk.

Nutenstein M6 St BEST. NR.: NUTM6ST

St / verzinkt m=10g/Stk.

Nutenstein M6 St rostfrei BEST. NR.: NUTM6STROS

St / rostfrei m=10g/Stk.

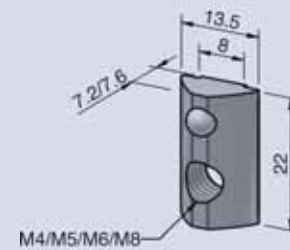
Nutenstein M8 St BEST. NR.: NUTM8ST

St / verzinkt m=10g/Stk.

Nutenstein M8 St rostfrei BEST. NR.: NUTM8STROS

St / rostfrei m=10g/Stk.

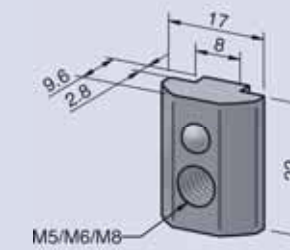
NUTENSTEIN ST M. STEG



Universelles, verschiebbares Befestigungselement. Der Steg verleiht dem Nutenstein die Führung, gewährleistet dadurch immer eine optimale Auflagefläche und verhindert beim Justieren das Herausfallen. Der Nutenstein ist an beliebiger Stelle der Profilnut einschwenkbar und durch die gefederte Kugel selbstfixierend.

Nutenstein M4 St m. Steg	BEST. NR.: NUTM4STS
St / verzinkt	m=10g/Stk.
Nutenstein M5 St m. Steg	BEST. NR.: NUTM5STS
St / verzinkt	m=10g/Stk.
Nutenstein M6 St m. Steg	BEST. NR.: NUTM6STS
St / verzinkt	m=10g/Stk.
Nutenstein M8 St m. Steg	BEST. NR.: NUTM8STS
St / verzinkt	m=10g/Stk.

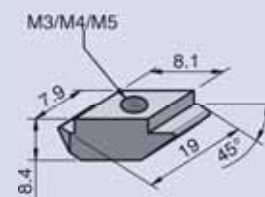
NUTENSTEIN ST M. STEG SCHWER



Universelles, verschiebbares Befestigungselement für höhere Belastungen welches durch die gefederte Kugel selbstfixierend ist. Achtung: Der Nutenstein muss vor dem Einbau des Profiles in die Nut eingeschoben werden (nachträglich nicht einschwenkbar).

Nutenstein M5 St m. Steg schwer	BEST. NR.: NUTM5STSS
St / verzinkt	m=18g/Stk.
Nutenstein M6 St m. Steg schwer	BEST. NR.: NUTM6STSS
St / verzinkt	m=18g/Stk.
Nutenstein M8 St m. Steg schwer	BEST. NR.: NUTM8STSS
St / verzinkt	m=18g/Stk.

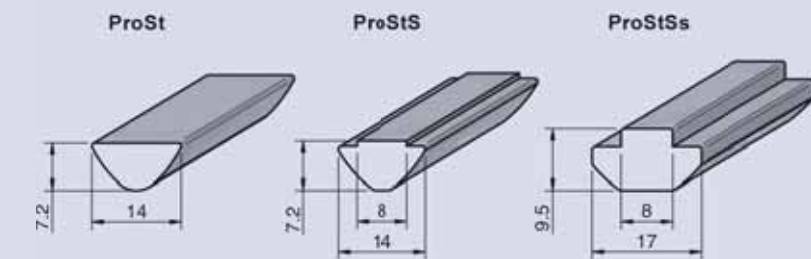
NUTENSTEIN ZN



Universelles, verschiebbares Befestigungselement. Dieses Element wird immer vormontiert und erst danach an beliebiger Stelle in die Profilnut eingesetzt. Durch das Anziehen der Schraube verdreht sich der Nutenstein und fixiert somit das zu befestigende Element.

Nutenstein M3 Zn		BEST. NR.: NUTM3ZN
GD-Zn	m=5g/Stk.	
Nutenstein M4 Zn		BEST. NR.: NUTM4ZN
GD-Zn	m=5g/Stk.	
Nutenstein M5 Zn		BEST. NR.: NUTM5ZN
GD-Zn	m=5g/Stk.	

PROFILSTAB ST



Profilstab für Sonderanwendungen. Mit diesem Element sind spezielle Längen und Gewindegrößen machbar. Der Profilstab ist an beliebiger Stelle der Profilnut einschwenkbar. Achtung: Der Profilstab St mit Steg schwer muss vor dem Einbau des Profiles in die Nut eingeschoben werden (nachträglich nicht einschwenkbar).

Profilstab St		BEST. NR.: PROST
St / blank	m=0.55kg/m	L=3000+/-20mm
Profilstab St m. Steg		BEST. NR.: PROSTS
St / blank	m=0.53kg/m	L=3000+/-20mm
Profilstab St m. Steg schwer		BEST. NR.: PROSTSs
St / blank	m=1.07kg/m	L=3000+/-20mm

ZUBEHÖR 8

ALVÁRIS

ABDECKKAPPE



Stirnseitig abgerundete Profilabdeckung. Verhindert das Eindringen von Schmutz, vermeidet Schnittverletzungen und ist ein dekorativer Abschluss des Profilendes. Entgraten der Profilschnittfläche kann entfallen. Befestigung durch Eindrücken in die Stirnseite des Profiles. Die Ausführung Zn wird häufig verwendet, wenn das Profilende mechanisch beansprucht wird. Die Befestigung erfolgt mit einer selbstfurchenden Schraube in die Stirnseite des Profiles.

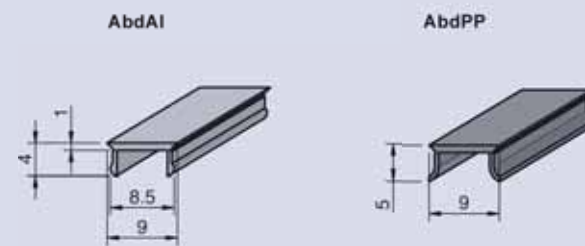
Abdeckkappe f. Bohrung 7.5 mm		BEST. NR.: ABDBOH75
PA / hellgrau	m=1g/Stk.	
Abdeckkappe 8 30x30		BEST. NR.: ABD8.3030
PA / schwarz	m=4g/Stk.	
Abdeckkappe 8 R30 90°		BEST. NR.: ABD8.R3090
PA / schwarz	m=1g/Stk.	
Abdeckkappe 8 60x30		BEST. NR.: ABD8.6030
PA / schwarz	m=7g/Stk.	

ZUBEHÖR 8

ALVÁRIS

Abdeckkappe 8 60x60		BEST. NR.: ABD8.6060
PA / schwarz	m=15g/Stk.	
Abdeckkappe 32x18		BEST. NR.: ABD3218
PA / schwarz	m=3g/Stk.	
Abdeckkappe 40x16		BEST. NR.: ABD4016
PA / schwarz	m=2g/Stk.	
Abdeckkappe 40x40		BEST. NR.: ABD4040
PA / schwarz	m=4g/Stk.	
Abdeckkappe 40x40 Zn natur		BEST. NR.: ABD4040ZNN
GD-Zn	m=24g/Stk.	
Abdeckkappe 40x40 Zn schwarz		BEST. NR.: ABD4040ZNS
GD-Zn / schwarz	m=24g/Stk.	
Abdeckkappe 40x40 45°		BEST. NR.: ABD404045
PA / schwarz	m=5g/Stk.	
Abdeckkappe R40 90°		BEST. NR.: ABDR4090
PA / schwarz	m=4g/Stk.	
Abdeckkappe R40/80 30°		BEST. NR.: ABDR408030
PA / schwarz	m=4g/Stk.	
Abdeckkappe R40/80 45°		BEST. NR.: ABDR408045
PA / schwarz	m=6g/Stk.	
Abdeckkappe R40/80 60°		BEST. NR.: ABDR408060
PA / schwarz	m=7g/Stk.	
Abdeckkappe R40/80 90°		BEST. NR.: ABDR408090
PA / schwarz	m=13g/Stk.	
Abdeckkappe 80x16		BEST. NR.: ABD8016
PA / schwarz	m=3g/Stk.	
Abdeckkappe 80x40		BEST. NR.: ABD8040
PA / schwarz	m=8g/Stk.	
Abdeckkappe 80x80		BEST. NR.: ABD8080
PA / schwarz	m=17g/Stk.	
Abdeckkappe 80x80 45°		BEST. NR.: ABD808045
PA / schwarz	m=17g/Stk.	
Abdeckkappe 120x40		BEST. NR.: ABD12040
PA / schwarz	m=21g/Stk.	
Abdeckkappe 120x80		BEST. NR.: ABD12080
PA / schwarz	m=30g/Stk.	
Abdeckkappe 160x16		BEST. NR.: ABD16016
PA / schwarz	m=8.6g/Stk.	
Abdeckkappe 160x40		BEST. NR.: ABD16040
PA / schwarz	m=20g/Stk.	
Abdeckkappe 160x80		BEST. NR.: ABD16080
PA / schwarz	m=37g/Stk.	

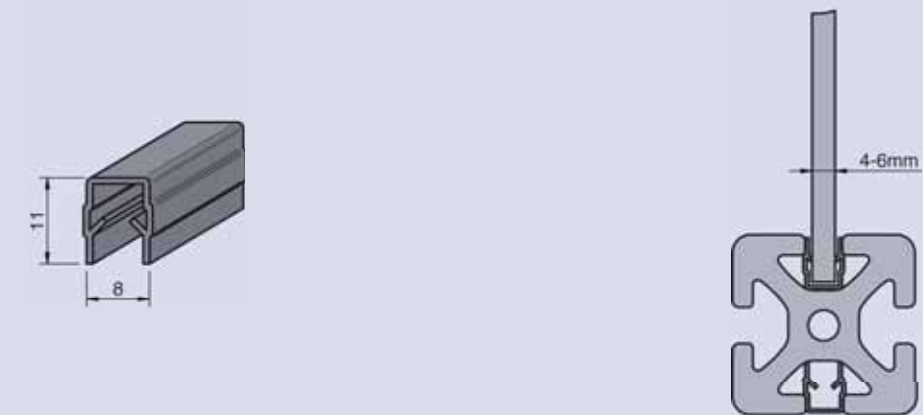
ABDECKPROFIL



Abdeckprofil gegen die Verschmutzung von Profilmuten und als dekoratives Element von Profilflächen. Montage durch Eindrücken in die Profilmute. Das Abdeckprofil Al ist gravierbar (zur Bezeichnung von Bauteilen).

Abdeckprofil Al		BEST. NR.: ABDAL
Al / eloxiert natur	m=32g/m	
Abdeckprofil PP grau		BEST. NR.: ABDPPG
PP / grau	m=16g/m	
Abdeckprofil PP schwarz		BEST. NR.: ABDPPS
PP / schwarz	m=16g/m	
Abdeckprofil PP blau (RAL 5017)		BEST. NR.: ABDPPB
PP / blau	m=16g/m	

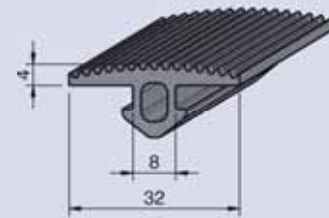
ABDECK- U. EINFASSPROFIL PP



Profil zur Abdeckung von Profilmuten sowie zum Einfassen von Flächenelementen mit einer Stärke von 4 bis 6 mm. Montage durch Eindrücken in die Profilmute.

Abdeck- u. Einfassprofil PP natur		BEST. NR.: ABDEINPPN
PP / natur	m=26g/m	
Abdeck- u. Einfassprofil PP schwarz		BEST. NR.: ABDEINPPS
PP / schwarz	m=26g/m	

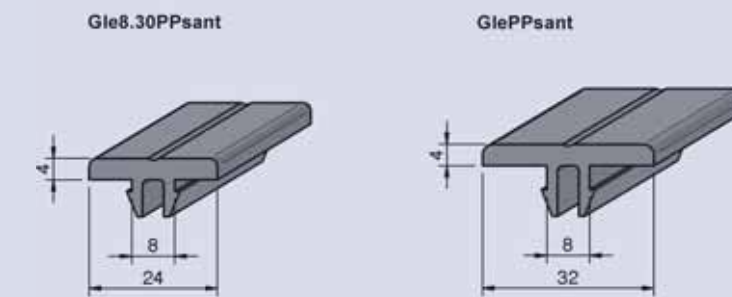
ABDECKPROFIL 32X4



Abdeckprofil für rutschsichere und schützende Auflagen oder als Anschlag verwendbar. Montage durch Eindrücken in die Profilvernut.

Abdeckprofil 32x4	BEST. NR.: ABD324
TPV / schwarz	m=160g/m

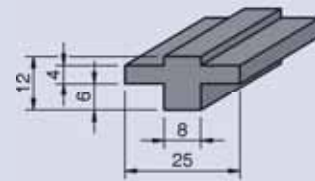
GLEITLEISTE PP SCHWARZ



Verschleissarmes Gleit- bzw. Führungselement. Mit diesem Element werden Werkstücke, Werkstückträger usw. schonend geführt. Montage durch Eindrücken in die Profilvernut.

Gleitleiste 8 30 PP schwarz antistatisch	BEST. NR.: GLE8.30PPSANT
PP / schwarz	m=90g/m
Gleitleiste PP schwarz	BEST. NR.: GLEPPS
PP / schwarz	m=140g/m
Gleitleiste PP schwarz antistatisch	BEST. NR.: GLEPPSANT
PP / schwarz	m=140g/m

GLEITFÜHRUNGSLEISTE PAS SCHWARZ



Mit diesem Element können Gleitführungen aufgebaut werden. Diese Führungen zeichnen sich durch ihr leichtgängiges und verschleissarmes Verhalten aus. Je nach Anwendung werden die Führungen in der Profilmutter verschraubt.

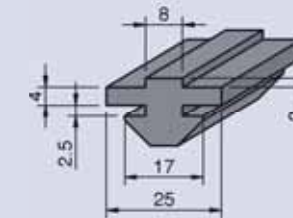
Gleitführungsleiste PAS schwarz

BEST. NR.: GLEPASS

PAS / schwarz

m=250g/m

GLEITFÜHRUNGSLEISTE 8 30 PAS SCHWARZ



Mit diesem Element können Gleitführungen aufgebaut werden. Diese Führungen zeichnen sich durch ihr leichtgängiges und verschleissarmes Verhalten aus. Je nach Anwendung werden die Führungen in der Profilmutter verschraubt.

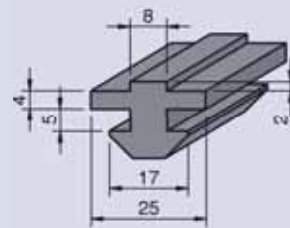
Gleitführungsleiste 8 30 PAS schwarz

BEST. NR.: GLE8.30PASS

PAS / schwarz

m=290g/m

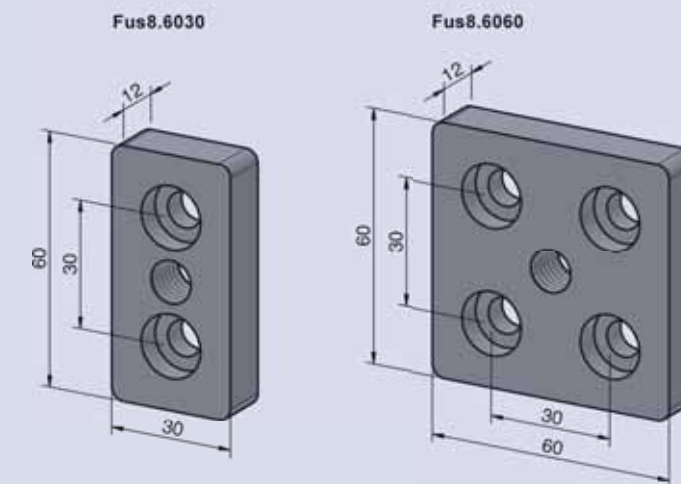
GLEITFÜHRUNGSLEISTE 40 PAS SCHWARZ



Mit diesem Element können Gleitführungen aufgebaut werden. Diese Führungen zeichnen sich durch ihr leichtgängiges und verschleissarmes Verhalten aus. Je nach Anwendung werden die Führungen in der Profilmutter verschraubt.

Gleitführungsleiste 40 PAS schwarz	BEST. NR.: GLE40PASS
TPV / schwarz	m=210g/m

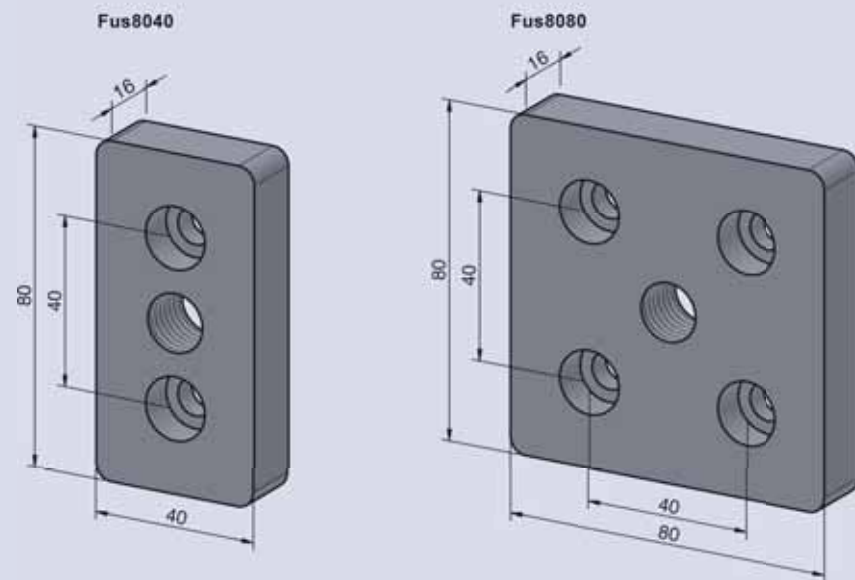
FUSSPLATTE 8 30



Stabile Fussplatte zur Befestigung von Rollen und Stellfüßen. Weiters zu Verwenden als Transportplatte zur Aufnahme von Ringschrauben.

Fussplatte 8 60x30 M10	BEST. NR.: FUS8.6030M10
GD-Zn / schwarz	m=180g/Stk.
Fussplatte 8 60x30 M12	BEST. NR.: FUS8.6030M12
GD-Zn / schwarz	m=180g/Stk.
Fussplatte 8 60x60 M10	BEST. NR.: FUS8.6060M10
GD-Zn / schwarz	m=290g/Stk.
Fussplatte 8 60x60 M12	BEST. NR.: FUS8.6060M12
GD-Zn / schwarz	m=290g/Stk.

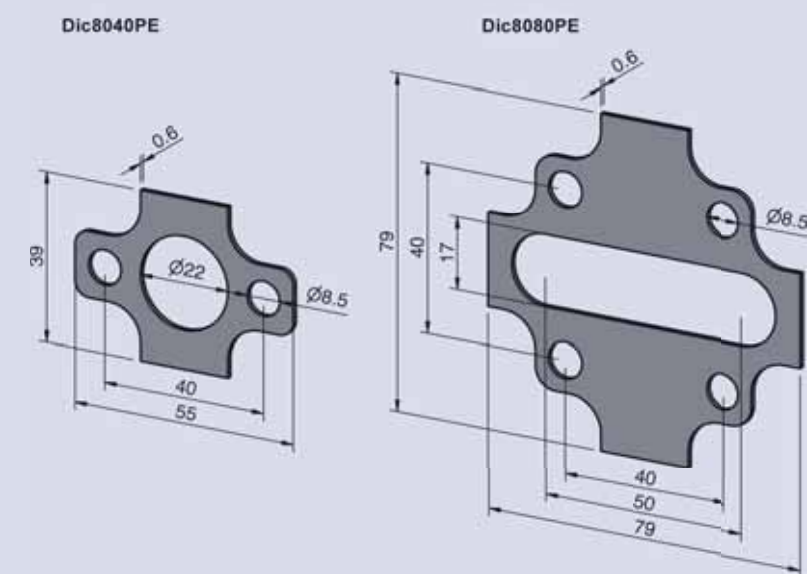
FUSSPLATTE



Stabile Fussplatte zur Befestigung von Rollen und Stellfüßen. Weiters zu Verwenden als Transportplatte zur Aufnahme von Ringschrauben sowie als Pneumatikanschlussplatte für Druckluftsysteme.

Fussplatte 80x40 M10		BEST. NR.: FUS8040M10
GD-Zn / schwarz	m=300g/Stk.	
Fussplatte 80x40 M12		BEST. NR.: FUS8040M12
GD-Zn / schwarz	m=330g/Stk.	
Fussplatte 80x40 M16		BEST. NR.: FUS8040M16
GD-Zn / schwarz	m=320g/Stk.	
Fussplatte 80x40 R1/2"		BEST. NR.: FUS8040R12
St / schwarz	m=328g/Stk.	
Fussplatte 80x80 M12		BEST. NR.: FUS8080M12
GD-Zn / schwarz	m=673g/Stk.	
Fussplatte 80x80 M16		BEST. NR.: FUS8080M16
GD-Zn / schwarz	m=663g/Stk.	
Fussplatte 80x80 R1"		BEST. NR.: FUS8080R1
St / schwarz	m=625g/Stk.	

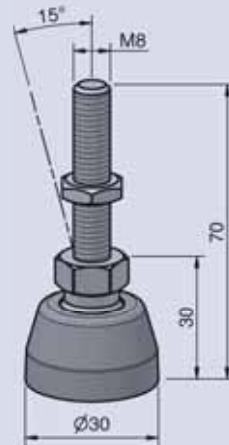
DICHTUNG



Dichtung für pneumatische Profilverbindungen, selbstklebend. Durch das Setzverhalten des Dichtungsmaterials ist nach 24 Stunden eine Nachspannung der Befestigungsschrauben erforderlich.

Dichtung 80x40 PE		BEST. NR.: DIC8040PE
PE-LD / weich natur	m=1g/Stk.	
Dichtung 80x80 PE		BEST. NR.: DIC8080PE
PE-LD / weich natur	m=2g/Stk.	

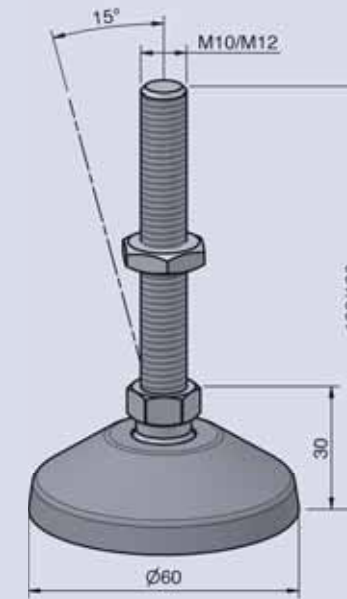
STELLFUSS 8 30



Stufenlos höhenverstellbarer Stellfuss für die Profilsreihe 8 30 mit Neigungsausgleich für unebene Stellflächen. Zur Rutschsicherung und als Bodenschutz wird die Verwendung der Antirutschplatte empfohlen. Die Montage kann je nach Gewindegrosse direkt im Kernloch des Profiles oder in Kombination mit einer Fussplatte erfolgen.

Stellfuss 8 30 M8x70	BEST. NR.: STE8.30M870
PA / schwarz	m=44g/Stk. Fmax=1100N
Lieferumfang:	
1 Grundelement PA schwarz	
1 Gewindestange f. Stellfuss M8 St verzinkt	
1 Sechskantmutter M8 St verzinkt	
Antirutschplatte f. Stellfuss 8 30	BEST. NR.: ANTSTE8.30
NBR / schwarz	m=2g/Stk.

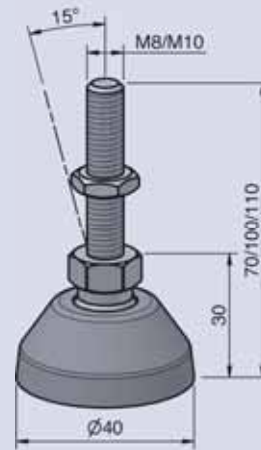
STELLFUSS 8 60



Stufenlos höhenverstellbarer Stellfuss für die Profilsreihe 8 30 mit Neigungsausgleich für unebene Stellflächen. Zur Rutschsicherung und als Bodenschutz wird die Verwendung der Antirutschplatte empfohlen. Die Montage kann je nach Gewindegrosse direkt im Kernloch des Profiles oder in Kombination mit einer Fussplatte erfolgen.

Stellfuss 8 60 M10x100	BEST. NR.: STE8.60M10100
PA / schwarz	m=100g/Stk. Fmax=2500N
Lieferumfang:	
1 Grundelement PA schwarz	
1 Gewindestange f. Stellfuss M10 St verzinkt	
1 Sechskantmutter M10 St verzinkt	
Stellfuss 8 60 M12x100	BEST. NR.: STE8.60M12100
PA / schwarz	m=120g/Stk. Fmax=2500N
Lieferumfang:	
1 Grundelement PA schwarz	
1 Gewindestange f. Stellfuss M12 St verzinkt	
1 Sechskantmutter M12 St verzinkt	
Stellfuss 8 60 M12x130	BEST. NR.: STE8.60M12130
PA / schwarz	m=150g/Stk. Fmax=2500N
Lieferumfang:	
1 Grundelement PA schwarz	
1 Gewindestange f. Stellfuss M12 St verzinkt	
1 Sechskantmutter M12 St verzinkt	
Antirutschplatte f. Stellfuss 8 60	BEST. NR.: ANTSTE8.60
NBR / schwarz	m=22g/Stk.

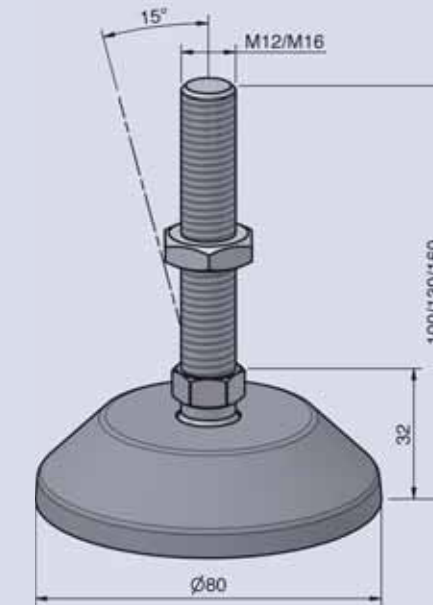
STELLFUSS 40



Stufenlos höhenverstellbarer Stellfuss mit Neigungsausgleich für unebene Stellflächen. Zur Rutschsicherung und als Bodenschutz wird die Verwendung der Antirutschplatte empfohlen. Die Montage kann je nach Gewindegrösse direkt im Kernloch des Profiles oder in Kombination mit einer Fussplatte erfolgen.

Stellfuss 40 M8x70		BEST. NR.: STE40M870
PA / schwarz	m=40g/Stk.	Fmax=1800N
Lieferumfang:		
1 Grundelement PA schwarz		
1 Gewindestange f. Stellfuss M8 St verzinkt		
1 Sechskantmutter M8 St verzinkt		
Stellfuss 40 M8x110		BEST. NR.: STE40M8110
PA / schwarz	m=60g/Stk.	Fmax=1800N
Lieferumfang:		
1 Grundelement PA schwarz		
1 Gewindestange f. Stellfuss M8 St verzinkt		
1 Sechskantmutter M8 St verzinkt		
Stellfuss 40 M10x100		BEST. NR.: STE40M10100
PA / schwarz	m=100g/Stk.	Fmax=1800N
Lieferumfang:		
1 Grundelement PA schwarz		
1 Gewindestange f. Stellfuss M10 St verzinkt		
1 Sechskantmutter M10 St verzinkt		
Antirutschplatte f. Stellfuss 40		BEST. NR.: ANTSTE40
NBR / schwarz	m=4g/Stk.	

STELLFUSS 80



Stufenlos höhenverstellbarer Stellfuss mit Neigungsausgleich für unebene Stellflächen. Zur Rutschsicherung und als Bodenschutz wird die Verwendung der Antirutschplatte empfohlen. Die Montage kann je nach Gewindegrösse direkt im Kernloch des Profiles oder in Kombination mit einer Fussplatte erfolgen.

Stellfuss 80 M12x100		BEST. NR.: STE80M12100
GD-Zn / schwarz	m=300g/Stk.	Fmax=13000N
Lieferumfang:		
1 Grundelement GD-Zn schwarz		
1 Gewindestange f. Stellfuss M12 St verzinkt		
1 Sechskantmutter M12 St verzinkt		
Stellfuss 80 M12x130		BEST. NR.: STE80M12130
GD-Zn / schwarz	m=350g/Stk.	Fmax=13000N
Lieferumfang:		
1 Grundelement GD-Zn schwarz		
1 Gewindestange f. Stellfuss M12 St verzinkt		
1 Sechskantmutter M12 St verzinkt		
Stellfuss 80 M16x100		BEST. NR.: STE80M16100
GD-Zn / schwarz	m=360g/Stk.	Fmax=13000N
Lieferumfang:		
1 Grundelement GD-Zn schwarz		
1 Gewindestange f. Stellfuss M16 St verzinkt		
1 Sechskantmutter M16 St verzinkt		

ZUBEHÖR 8

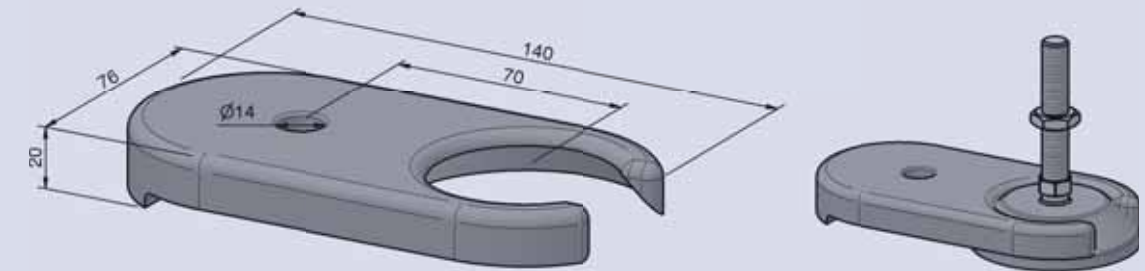
ALVÁRIS

Stellfuss 80 M16x160		BEST. NR.: STE80M16160
GD-Zn / schwarz	m=450g/Stk.	Fmax=13000N
Lieferumfang:		
1 Grundelement GD-Zn schwarz		
1 Gewindestange f. Stellfuss M16 St verzinkt		
1 Sechskantmutter M16 St verzinkt		
Antirutschplatte f. Stellfuss 80		BEST. NR.: ANTSTE80
NBR / schwarz	m=30g/Stk.	

ZUBEHÖR 8

ALVÁRIS

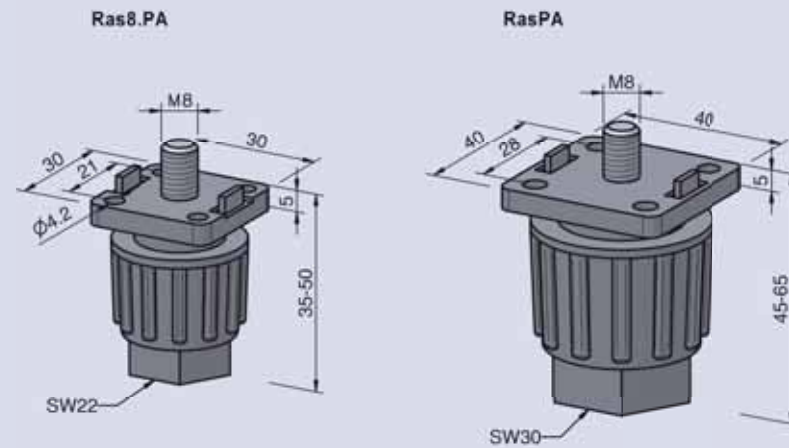
KLEMMLASCHE 80



Die Klemmlasche dient zur Verbindung zwischen Stellfuß und Boden oder Wand.

Klemmlasche 80		BEST. NR.: KLE80
GD-Zn / schwarz	m=488g/Stk.	

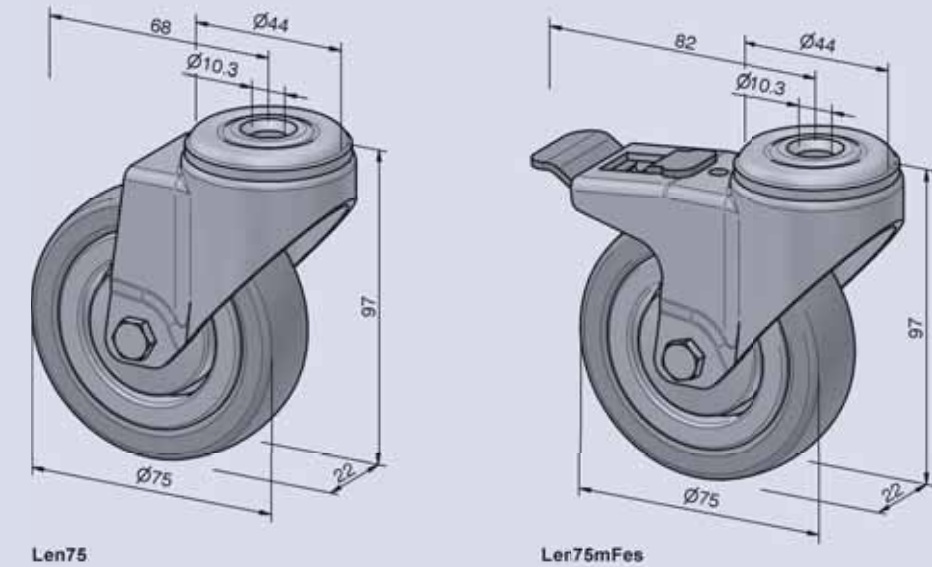
RASTERSTELLFUSS PA



Stufenlos höhenverstellbarer Stellfuß. Die Montage erfolgt direkt im Kernloch des Profiles bzw. mittels Nutenstein in der Profilnut. Die Höhenverstellung wird durch Drehen des Fussteiles erreicht.

Rasterstellfuß 8 30 PA		BEST. NR.: RAS8.PA
PA / schwarz	m=50g/Stk.	Fmax=1500N
Lieferumfang:		
1 Grundelement PA schwarz		
1 Gewindestange f. Stellfuß M8 St verzinkt		
Rasterstellfuß PA		BEST. NR.: RASPA
PA / schwarz	m=78g/Stk.	Fmax=1500N
Lieferumfang:		
1 Grundelement PA schwarz		
1 Gewindestange f. Stellfuß M8 St verzinkt		

LENKROLLE 75



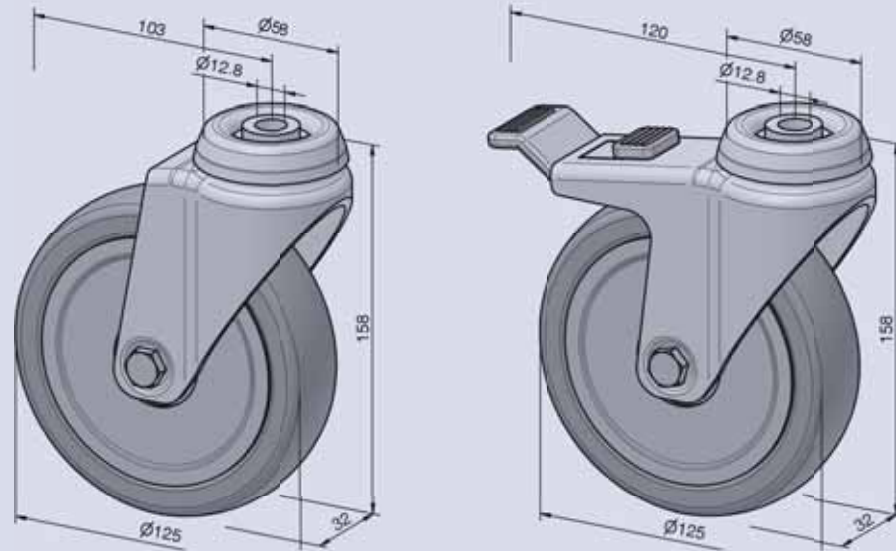
Kugelgelagerte, fadengeschützte Lenkrolle für bewegliche Konstruktionen wie fahrbare Tische usw. Die Montage kann direkt im Kernloch des Profiles oder in Kombination mit einer Fussplatte erfolgen.

Lenkrolle 75		BEST. NR.: LEN75
St / verzinkt	m=340g/Stk.	Fmax=750N
Lieferumfang:		
1 Gehäuse St verzinkt		
1 Bereifung SBR grau		
Lenkrolle 75 antistatisch		BEST. NR.: LEN75ANT
St / verzinkt	m=250g/Stk.	Fmax=750N
Lieferumfang:		
1 Gehäuse St verzinkt		
1 Radkörper PP schwarz		
1 Bereifung termoplastischer Gummi schwarz		
Lenkrolle 75 m. Feststellung		BEST. NR.: LEN75MFES
St / verzinkt	m=390g/Stk.	Fmax=750N
Lieferumfang:		
1 Gehäuse St verzinkt		
1 Bereifung SBR grau		
Lenkrolle 75 m. Feststellung antistatisch		BEST. NR.: LEN75MFESANT
St / verzinkt	m=280g/Stk.	Fmax=750N
Lieferumfang:		
1 Gehäuse St verzinkt		
1 Radkörper PP schwarz		
1 Bereifung termoplastischer Gummi schwarz		

ZUBEHÖR 8

ALVÁRIS

LENKROLLE 125



Kugelgelagerte, fadengeschützte Lenkrolle für bewegliche Konstruktionen wie fahrbare Tische usw. Die Montage kann direkt im Kernloch des Profiles oder in Kombination mit einer Fussplatte erfolgen.

Lenkrolle 125 BEST. NR.: LEN125

St / verzinkt m=780g/Stk. Fmax=1100N

Lieferumfang:

1 Gehäuse St verzinkt

1 Bereifung SBR grau

Lenkrolle 125 antistatisch BEST. NR.: LEN125ANT

St / verzinkt m=620g/Stk. Fmax=1100N

Lieferumfang:

1 Gehäuse St verzinkt

1 Radkörper PP schwarz

1 Bereifung termoplastischer Gummi schwarz

Lenkrolle 125 m. Feststellung BEST. NR.: LEN125MFES

St / verzinkt m=875g/Stk. Fmax=1100N

Lieferumfang:

1 Gehäuse St verzinkt

1 Bereifung SBR grau

Lenkrolle 125 m. Feststellung antistatisch BEST. NR.: LEN125MFESANT

St / verzinkt m=700g/Stk. Fmax=1100N

Lieferumfang:

1 Gehäuse St verzinkt

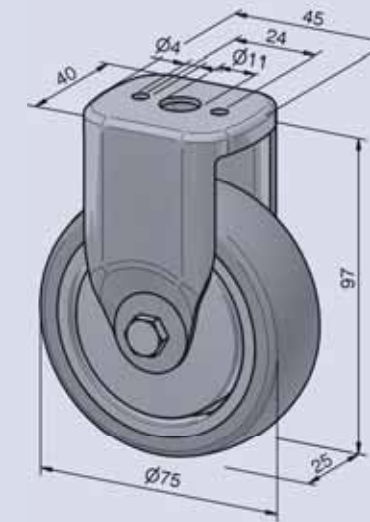
1 Radkörper PP schwarz

1 Bereifung termoplastischer Gummi schwarz

ZUBEHÖR 8

ALVÁRIS

BOCKROLLE 75



Kugelgelagerte, fadengeschützte Bockrolle für bewegliche Konstruktionen wie fahrbare Tische usw. Die Montage kann direkt im Kernloch des Profiles oder in Kombination mit einer Fussplatte erfolgen.

Bockrolle 75 BEST. NR.: BOC75

St / verzinkt m=250g/Stk. Fmax=750N

Lieferumfang:

1 Gehäuse St verzinkt

1 Bereifung SBR grau

Bockrolle 75 antistatisch BEST. NR.: BOC75ANT

St / verzinkt m=190g/Stk. Fmax=750N

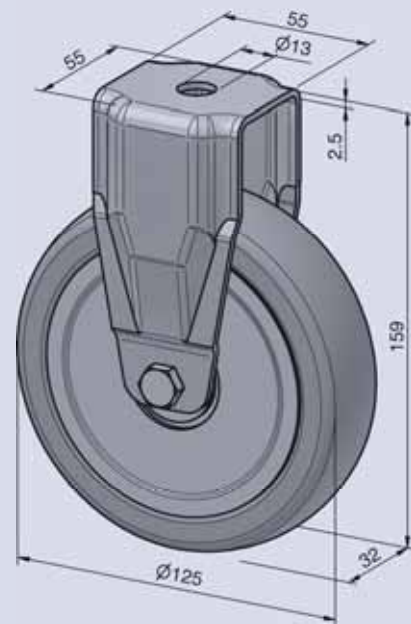
Lieferumfang:

1 Gehäuse St verzinkt

1 Radkörper PP schwarz

1 Bereifung termoplastischer Gummi schwarz

BOCKROLLE 125



Kugelgelagerte, fadengeschützte Bockrolle für bewegliche Konstruktionen wie fahrbare Tische usw. Die Montage kann direkt im Kernloch des Profiles oder in Kombination mit einer Fussplatte erfolgen.

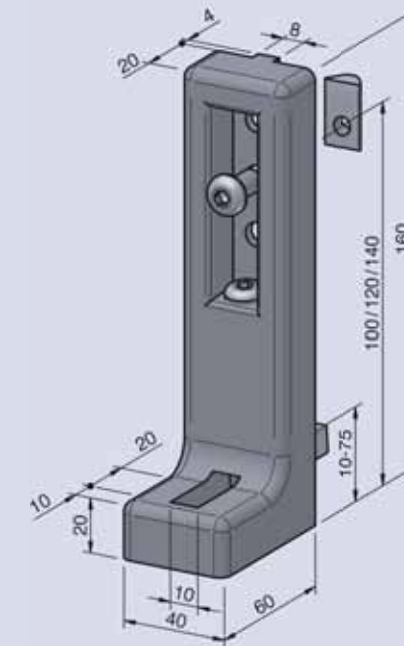
Bockrolle 125		BEST. NR.: BOC125
St / verzinkt	m=640g/Stk.	Fmax=1100N

Lieferumfang:	
1 Gehäuse St verzinkt	
1 Bereifung SBR grau	

Bockrolle 125 antistatisch		BEST. NR.: BOC125ANT
St / verzinkt	m=440g/Stk.	Fmax=1100N

Lieferumfang:	
1 Gehäuse St verzinkt	
1 Radkörper PP schwarz	
1 Bereifung termoplastischer Gummi schwarz	

WINKELSTELLFUSS



Winkel für Wand- und Bodenbefestigungen.

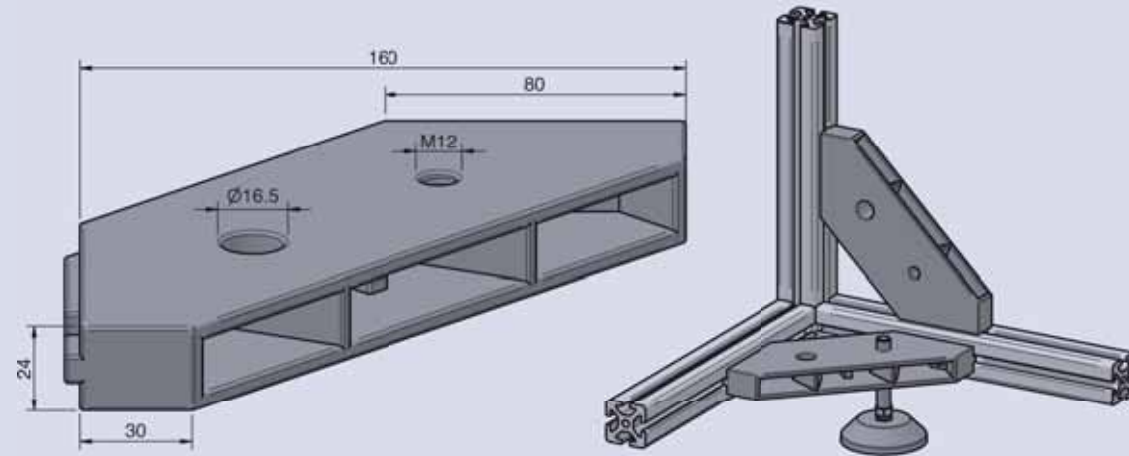
Winkelstellfuß o. Verstellung		BEST. NR.: WINOVER
GD-Zn / schwarz	m=223g/Stk.	

Lieferumfang:	
1 Grundelement GD-Zn schwarz	
1 Halbrundschaube M8x16 St verzinkt	
1 Sicherungsscheibe M8 St verzinkt	
1 Nutenstein M8 St verzinkt	

Winkelstellfuß m. Verstellung		BEST. NR.: WINMVER
GD-Zn / schwarz	m=272g/Stk.	

Lieferumfang:	
1 Grundelement GD-Zn schwarz	
1 Halbrundschaube M8x80 St verzinkt	
1 Gewindeplatte M8 St verzinkt	
1 Halbrundschaube M8x16 St verzinkt	
1 Sicherungsscheibe M8 St verzinkt	
1 Nutenstein M8 St verzinkt	

BODENBEFESTIGUNGSPLATTENSATZ



Bodenbefestigungsplatte für die Nivellierung und Versteifung von Maschinenrahmen.

Bodenbefestigungsplattensatz	BEST. NR.: BODSTZ
GD-Zn / schwarz	m=610g/Stk.
Lieferumfang:	
1 Grundelement GD-Zn schwarz	
2 Zylinderkopfschraube M8x30 St verzinkt	
2 Nutenstein M8 St verzinkt	

KUNSTSTOFFPLATTE



Flächenelement für räumliche Abtrennungen, Schutzeinrichtungen, Abdeckhauben und Türen. Die Montage erfolgt im Klemmprofil, Abdeck- u. Einfassprofil, Winkel, Uniblock, Klemm- Multiblock oder direkt in die Nut. Dieses Material ist feuchtigkeitsresistent, stossfest und bei Umgebungstemperaturen von -20 bis +80°C einsetzbar.

Kunststoffplatte 5 mm grau (RAL 7035)	BEST. NR.: KUN5G
Schichtstoffplatte	m=7.3kg/m2 LxB max: 3050x1300mm
Kunststoffplatte 6 mm weiss (RAL 9010)	BEST. NR.: KUN6W
Schichtstoffplatte	m=8.9kg/m2 LxB max: 3050x1300mm
Kunststoffplatte 8 mm grau (RAL 7035)	BEST. NR.: KUN8G
Schichtstoffplatte	m=11.5kg/m2 LxB max: 3050x1300mm
Kunststoffplatte 10 mm grau (RAL 7035)	BEST. NR.: KUN10G
Schichtstoffplatte	m=14.6kg/m2 LxB max: 3050x1300mm
Kunststoffplatte 10 mm blau (RAL 5012)	BEST. NR.: KUN10B
Schichtstoffplatte	m=14.6kg/m2 LxB max: 3050x1300mm

VERBUNDPLATTE 4 MM AL/PE



Flächenelement für räumliche Abtrennungen, Schutzeinrichtungen, Abdeckhauben und Türen. Die Montage erfolgt im Klemmprofil, Abdeck- u. Einfassprofil, Winkel, Uniblock, Klemm- Multiblock oder direkt in die Nut.

Verbundplatte 4 mm Al/PE	BEST. NR.: VER4ALPE
PE-Al eloxiert natur	m=5.8kg/m ² LxB max: 3100x1525mm

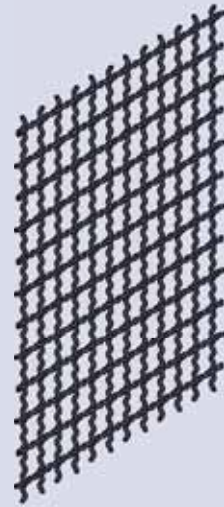
POLYCARBONAT



Transparentes Flächenelement für räumliche Abtrennungen, Schutzeinrichtungen, Abdeckhauben und Türen. Die Montage erfolgt im Klemmprofil, Abdeck- u. Einfassprofil, Winkel, Uniblock, Klemm- Multiblock oder direkt in die Nut.

Polycarbonat 3 mm transparent	BEST. NR.: POL3T
PC / klar	m=3.6kg/m ² LxB max: 3050x2050mm
Polycarbonat 4 mm transparent	BEST. NR.: POL4T
PC / klar	m=4.8kg/m ² LxB max: 3050x2050mm
Polycarbonat 5 mm transparent	BEST. NR.: POL5T
PC / klar	m=6kg/m ² LxB max: 3050x2050mm
Polycarbonat 5 mm rauchfarben	BEST. NR.: POL5R
PC / getönt	m=6kg/m ² LxB max: 3050x2050mm
Polycarbonat 6 mm transparent	BEST. NR.: POL6T
PC / klar	m=7.2kg/m ² LxB max: 3050x2050mm
Polycarbonat 8 mm transparent	BEST. NR.: POL8T
PC / klar	m=9.6kg/m ² LxB max: 3050x2050mm
Polycarbonat 8 mm rauchfarben	BEST. NR.: POL8R
PC / getönt	m=9.6kg/m ² LxB max: 3050x2050mm

WELLENGITTER 40X40 4 ST VZKT.



Flächenelement für räumliche Abtrennungen, Schutzeinrichtungen, Abdeckhauben und Türen. Die Montage erfolgt im Klemmprofil oder direkt in die Nut.

Wellengitter 40x40 4 St vzkt.

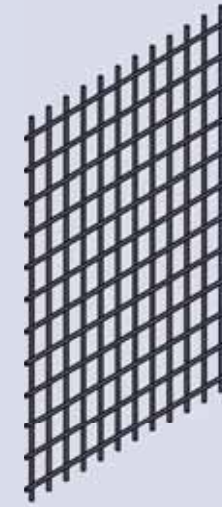
St / verzinkt

m=4.6kg/m²

BEST. NR.: WEL40404ST

LxB max: 5000x2000mm

GITTERMATTE 30X30 3 ST



Punktgeschweisstes Flächenelement für räumliche Abtrennungen, Schutzeinrichtungen, Abdeckhauben und Türen. Die Montage erfolgt im Klemmprofil oder direkt in die Nut unter Verwendung des Abdeck- und Einfassprofils.

Gittermatte 30x30 3 St

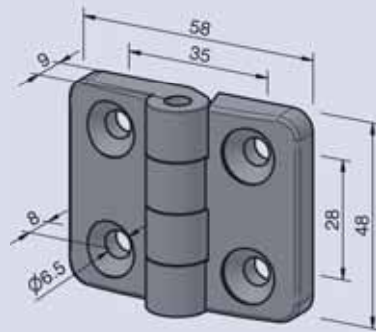
St / schwarz

m=3.6kg/m²

BEST. NR.: GIT30303ST

LxB max: 2500x1250mm

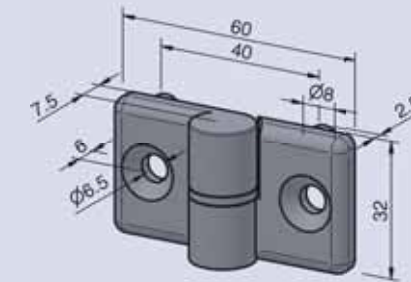
SCHARNIER 8 30 PA



Nicht aushängbares Scharnier für die Profilerie 8 30 zur Herstellung von kleinen Türen und beweglichen Anbauten. Rechts und links verwendbar. Die Nutführungen können im Bedarfsfall abgebrochen werden.

Scharnier 8 30 PA	BEST. NR.: SCH8.PA
PA / schwarz	m=37g/Stk. Fmax=100N

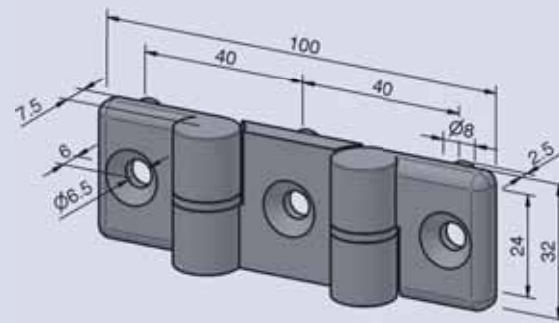
SCHARNIER PA



Aushängbares Scharnier zur Herstellung von kleinen Türen und beweglichen Anbauten. Achtung: Rechte und linke Ausführung beachten.

Scharnier PA rechts	BEST. NR.: SCHPAREC
PA / schwarz	m=21g/Stk. Fmax=100N
Scharnier PA links	BEST. NR.: SCHPALIN
PA / schwarz	m=21g/Stk. Fmax=100N

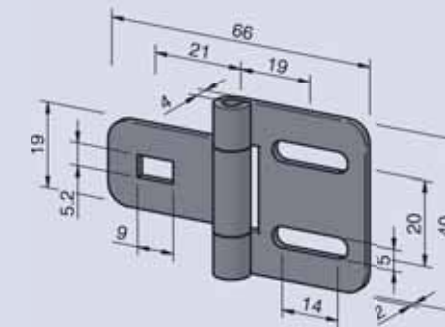
SCHARNIER PA DOPPELT



Aushängbares Scharnier. Diese Ausführung ermöglicht die Herstellung von kleinen Türen und beweglichen Anbauten links und rechts eines Steherprofils.

Scharnier PA doppelt	BEST. NR.: SCHPADOP
PA / schwarz	m=45g/Stk.

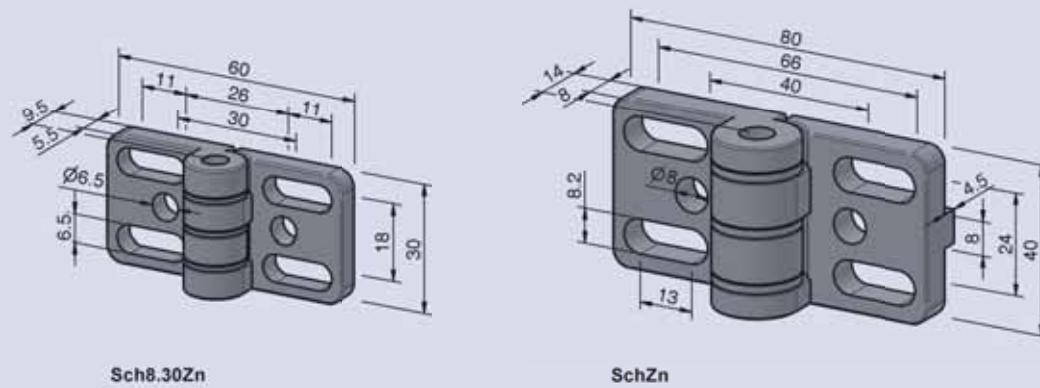
SCHARNIER ST



Nicht aushängbares Scharnier zur Herstellung von Türen und beweglichen Anbauten. Rechts und links verwendbar.

Scharnier St	BEST. NR.: SCHST
St / schwarz	m=53g/Stk. Fmax=250N
Lieferumfang:	
1 Scharnier St schwarz	
3 Linsenflanschschraube M5x8 St schwarz	
1 Sechskantmutter M5 St schwarz	
1 Scheibe M5 St schwarz	
1 Flachrundschrabe M5x16 St schwarz	

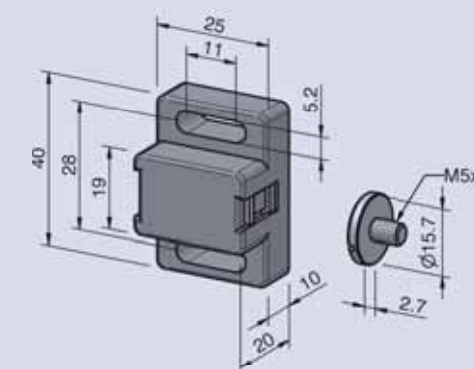
SCHARNIER ZN



Nicht aushängbares Scharnier zur Herstellung von schweren Türen und beweglichen Anbauten. Die Nutführungen können abgebrochen werden. Durch die Langlöcher kann der Türspalt eingestellt werden.

Scharnier 8 30 Zn		BEST. NR.: SCH8.30ZN
GD-Zn / schwarz	m=78g/Stk.	Fmax=750N
Scharnier Zn		BEST. NR.: SCHZN
GD-Zn / schwarz	m=178g/Stk.	Fmax=750N

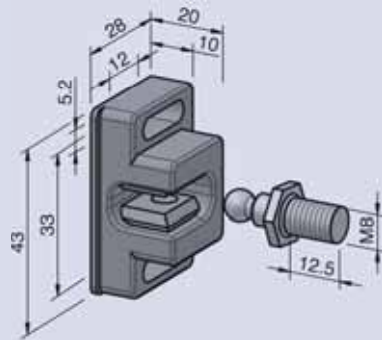
MAGNETVERSCHLUSS PA



Verschlussbauteil für kleine bewegliche Abdeckungen, Schiebe- und Schwenktüren. Langlöcher erleichtern die Montage und Justierung. Je nach Einbaulage sind zwei unterschiedliche Haltekräfte möglich.

Magnetverschluss PA		BEST. NR.: MAGPA
PA / schwarz	m=36g/Stk.	Haltekraft: 10N / 20N
Lieferumfang:		
1 Grundelement PA schwarz		
1 Flachkopfschraube M5 St verzinkt		

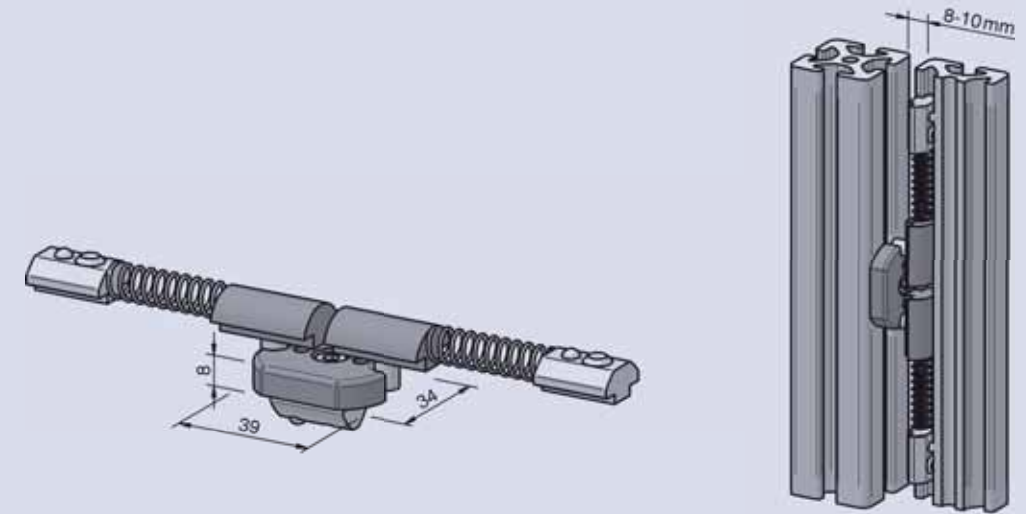
KUGELSCHNÄPPER PA



Verschlussbauteil für kleine bewegliche Abdeckungen, Schiebe- und Schwenktüren. Langlöcher erleichtern die Montage und Justierung.

Kugelschnäpper PA		BEST. NR.: KUGPA
PA / schwarz	m=22g/Stk.	Haltekraft: 75N
Lieferumfang:		
1 Grundelement PA schwarz		
1 Kugelbolzen M8 St verzinkt		

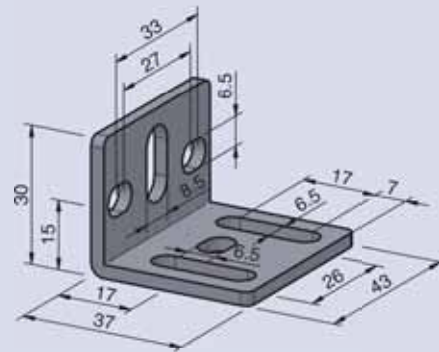
TÜRSCHNÄPPER 40



Anschlag bzw. Fixierung von Türen und Fenstern. Erforderlicher Türspalt min. 8 mm. Es ist zur Montage keinerlei Profilbearbeitung nötig (Profilnuten müssen offen sein). Die Zuhaltkraft ist einstellbar.

Türschnäpper 40		BEST. NR.: TÜR40
PA / schwarz	m=85g/Stk.	

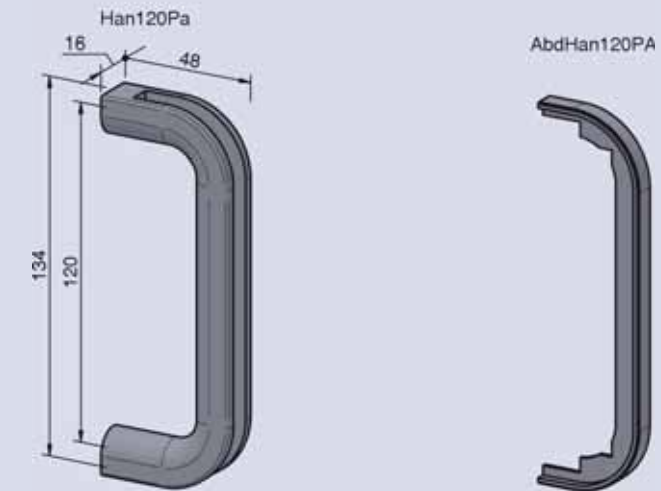
BEFESTIGUNGSWINKELSATZ F. SCHNÄPPER



Universelles Befestigungselement für Magnet- und Kugelschnäpper.

Befestigungswinkelsatz f. Schnäpper	BEST. NR.: BEFSTZSCH
Al / schwarz	m=45g/Stk.
Lieferumfang:	
1 Winkel Al schwarz	
2 Halbrundschaube M6x14 St verzinkt	
4 Scheibe M6 St verzinkt	
1 Nutenstein 2xM6-36 St verzinkt	
2 Halbrundschaube M5x20 St verzinkt	
4 Scheibe M5 St verzinkt	
2 Sechskantmutter M5 St verzinkt	
1 Scheibe M8 St verzinkt	
1 Sechskantmutter M8 St verzinkt	

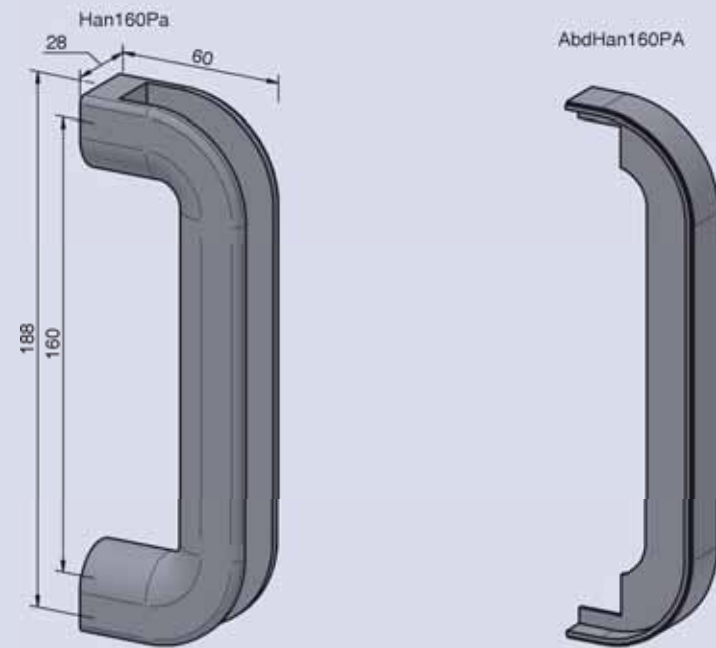
HANDGRIFF 120 PA



Handgriff für allgemeine Anwendungen. Befestigung von vorne oder hinten. Mit der Abdeckkappe kann das Aussehen optisch verfeinert werden.

Handgriff 120 PA	BEST. NR.: HAN120PA
PA / schwarz	m=30g/Stk.
Abdeckkappe f. Handgriff 120 PA	BEST. NR.: ABDHAN120PA
PA / schwarz	m=6g/Stk.

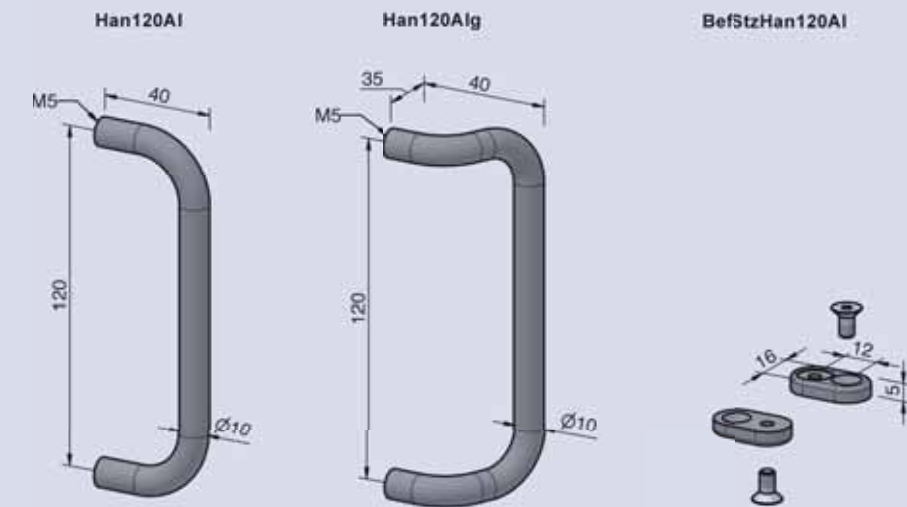
HANDGRIFF 160 PA



Handgriff für allgemeine Anwendungen. Befestigung von vorne oder hinten. Mit der Abdeckkappe kann das Aussehen optisch verfeinert werden.

Handgriff 160 PA	BEST. NR.: HAN160PA
PA / schwarz	m=93g/Stk.
Abdeckkappe f. Handgriff 160 PA	BEST. NR.: ABDHAN160PA
PA / schwarz	m=20g/Stk.

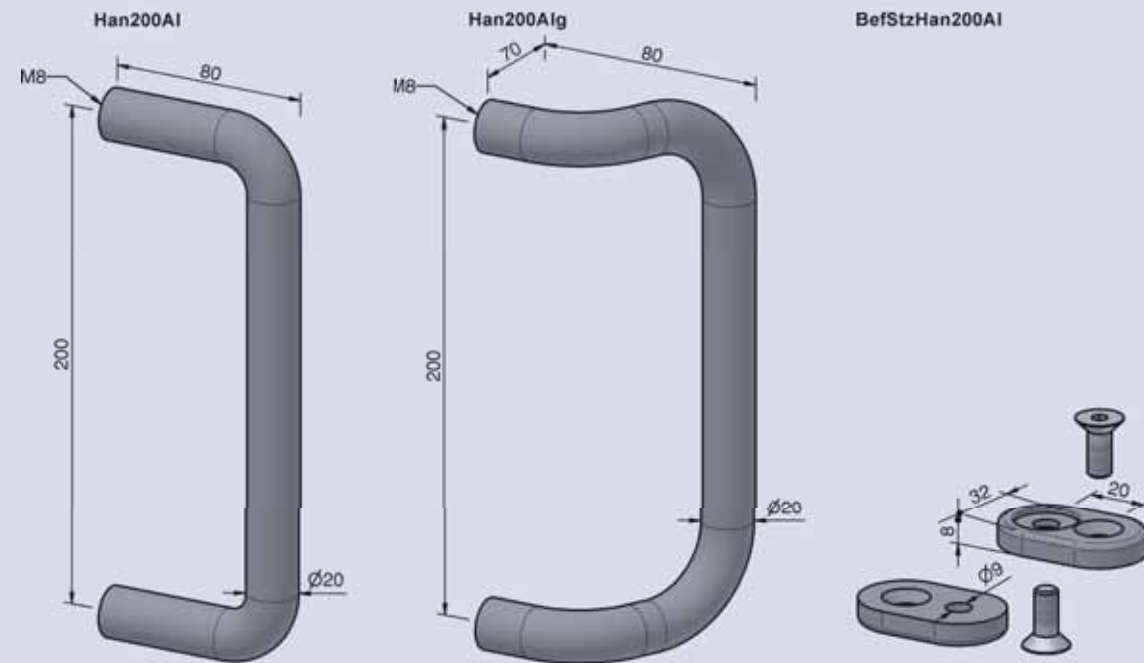
HANDGRIFF 120 AL



Handgriff für allgemeine Anwendungen. Befestigung verdeckt von hinten oder mit Befestigungssatz von vorne.

Handgriff 120 Al	BEST. NR.: HAN120AL
Al / schwarz	m=37g/Stk.
Handgriff 120 Al gebogen	BEST. NR.: HAN120ALG
Al / schwarz	m=43g/Stk.
Befestigungssatz f. Handgriff 120 Al	BEST. NR.: BEFSTZHAN120AL
GD-Zn / schwarz	m=21g/Stk.
Lieferumfang:	
2 Grundelement GD-Zn schwarz	
2 Senkkopfschraube M5x10 St schwarz	

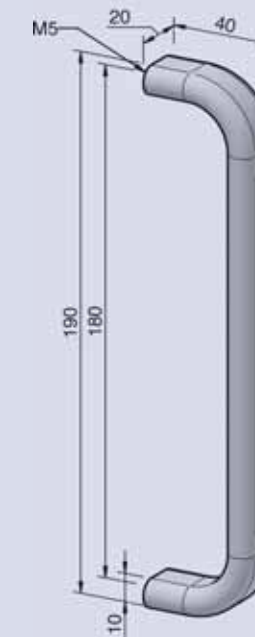
HANDGRIFF 200 AL



Handgriff für allgemeine Anwendungen. Befestigung verdeckt von hinten oder mit Befestigungssatz von vorne.

Handgriff 200 Al	BEST. NR.: HAN200AL
Al / schwarz	m=261g/Stk.
Handgriff 200 Al gebogen	BEST. NR.: HAN200ALG
Al / schwarz	m=312g/Stk.
Befestigungssatz f. Handgriff 200 Al	BEST. NR.: BEFSTZHAN200AL
GD-Zn / schwarz	m=130g/Stk.
Lieferumfang:	
2 Grundelement GD-Zn schwarz	
2 Senkkopfschraube M8x18 St schwarz	

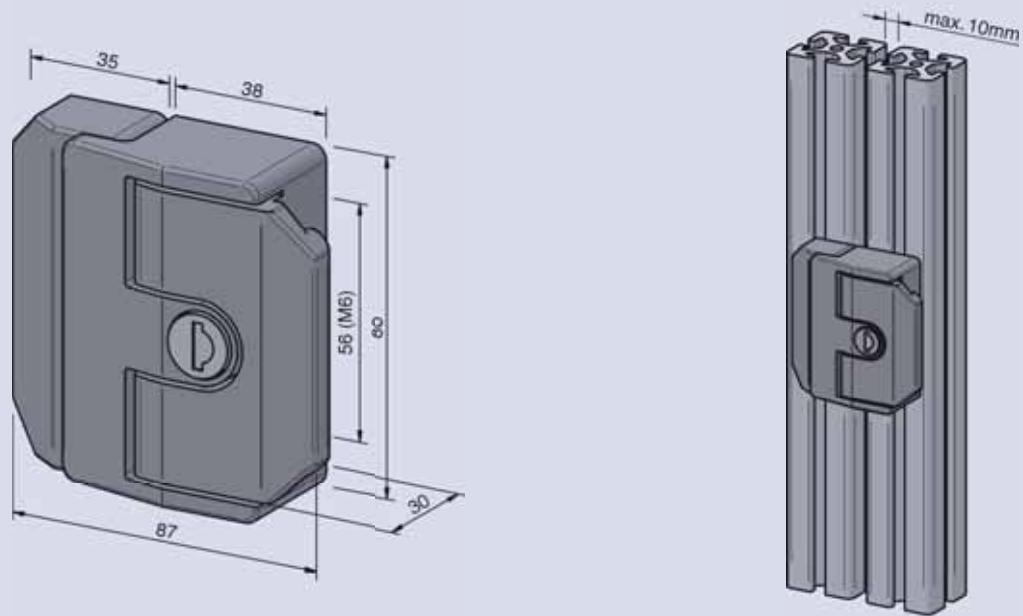
HANDGRIFF 180 AL



Handgriff für allgemeine Anwendungen. Befestigung verdeckt von hinten.

Handgriff 180 Al	BEST. NR.: HAN180AL
Al / eloxiert natur	m=87g/Stk.

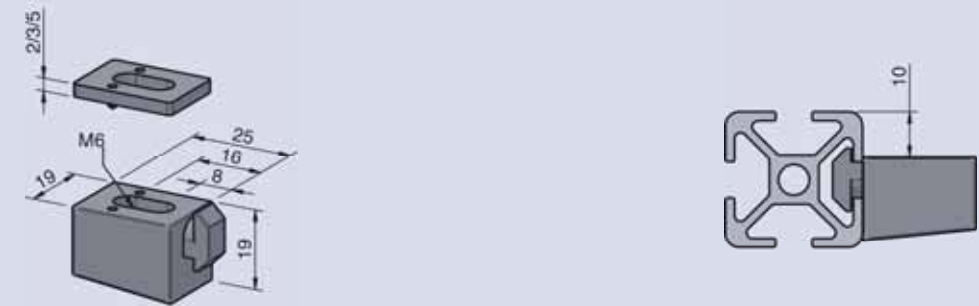
FALLENVERSCHLUSS



Robuster Verschluss für Schwenktüren. Manipulationssicher durch rückseitige Befestigung. Für linken und rechten Anschlag geeignet. Der Verschluss kann nur von einer Seite betätigt werden (je nach Montage von aussen oder innen). Auch absperribar lieferbar (incl. 2 Schlüssel).

Fallenverschluss		BEST. NR.: FALL
GD-Zn / schwarz	m=480g/Stk.	
Fallenverschluss gleichschliessend		BEST. NR.: FALGLE
GD-Zn / schwarz	m=568g/Stk.	
Fallenverschluss verschiedenschliessend		BEST. NR.: FALVER
GD-Zn / schwarz	m=568g/Stk.	

UNIBLOCK 8 30 10 MM PA



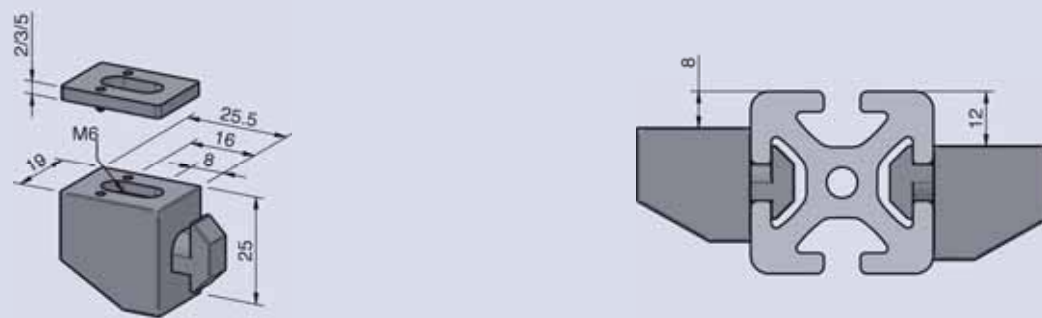
Universelles Befestigungsbauteil für Flächenelemente und kleinere Anbauten passend zur Profilsreihe 8 30. Die Befestigung erfolgt durch Einstecken in die Profilnut und Drehung um 90°. Mit den steckbar und selbstfixierenden Distanzplatten (verschiedene Stärken) kann der Abstand zwischen Flächenelement und Profilkante eingestellt werden.

Uniblock 8 30 10 mm PA		BEST. NR.: UNI8.10PA
PA / schwarz	m=9g/Stk.	Fmax=200N
Distanzplatte f. Uniblock 2 mm		BEST. NR.: DISUNI2
PA / schwarz	m=1g/Stk.	
Distanzplatte f. Uniblock 3 mm		BEST. NR.: DISUNI3
PA / schwarz	m=2g/Stk.	
Distanzplatte f. Uniblock 5 mm		BEST. NR.: DISUNI5
PA / schwarz	m=3g/Stk.	

ZUBEHÖR 8

ALVÁRIS

UNIBLOCK PA



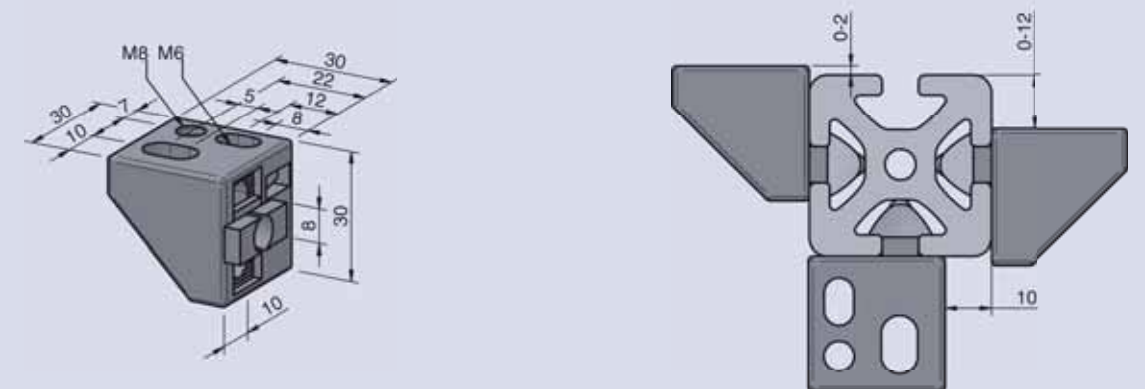
Universelles Befestigungsbauteil für Flächenelemente und kleinere Anbauten. Die Befestigung erfolgt durch Einstecken in die Profilvernut und Drehung um 90°. Mit den steckbar und selbstfixierenden Distanzplatten (verschiedene Stärken) kann der Abstand zwischen Flächenelement und Profilkante eingestellt werden.

Uniblock 8 mm PA		BEST. NR.: UNI8PA
PA / schwarz	m=10g/Stk.	Fmax=250N
Uniblock 12 mm PA		BEST. NR.: UNI12PA
PA / schwarz	m=10g/Stk.	Fmax=250N
Distanzplatte f. Uniblock 2 mm		BEST. NR.: DISUNI2
PA / schwarz	m=1g/Stk.	
Distanzplatte f. Uniblock 3 mm		BEST. NR.: DISUNI3
PA / schwarz	m=2g/Stk.	
Distanzplatte f. Uniblock 5 mm		BEST. NR.: DISUNI5
PA / schwarz	m=3g/Stk.	

ZUBEHÖR 8

ALVÁRIS

UNIBLOCK ZN



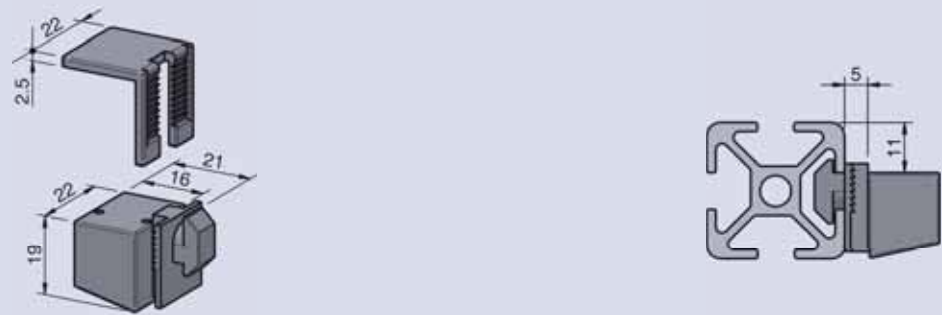
Universelles Befestigungsbauteil für Flächenelemente und Anbauten schwererer Art. Die Befestigung in die Profilvernut erfolgt mit Schraube und Nutenstein. Die Distanz zur Profilkante kann mittels Millimeterraster eingestellt werden. Das Rasterteil beinhaltet gleichzeitig den Verdrehschutz.

Uniblock Zn		BEST. NR.: UNIZN
GD-Zn / schwarz	m=10g/Stk.	Fmax=1000N
Lieferumfang:		
1 Grundelement GD-Zn schwarz		
1 Verdrehsicherung GD-Zn schwarz		

ZUBEHÖR 8

ALVÁRIS

KLEMM- MULTIBLOCK 8 30 11 MM PA



Befestigungsbauteil für Flächenelemente unterschiedlicher Stärke passend zur Profilerie 8 30. Die Befestigung des Grundkörpers erfolgt durch Einstecken in die Profilnut und Drehung um 90°. Die Befestigung des Flächenelements erfolgt durch Eindrücken des Rasterbügels. Es sind dadurch Plattenzuschnitte ohne zusätzliche Bearbeitung einbaubar.

Klemm- Multiblock 8 30 11 mm PA	BEST. NR.: KLEMUL8.11PA
PA / schwarz	m=8g/Stk. Fmax=200N
Lieferumfang:	
1 Grundelement PA schwarz	
1 Haltewinkel PA schwarz	

ZUBEHÖR 8

ALVÁRIS

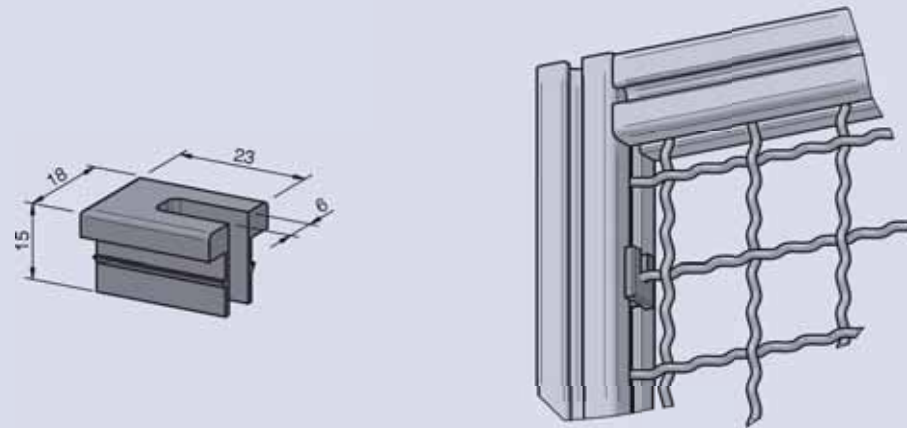
KLEMM- MULTIBLOCK PA



Befestigungsbauteil für Flächenelemente unterschiedlicher Stärke. Die Befestigung des Grundkörpers erfolgt durch Einstecken in die Profilnut und Drehung um 90°. Die Befestigung des Flächenelements erfolgt durch Eindrücken des Rasterbügels. Es sind dadurch Plattenzuschnitte ohne zusätzliche Bearbeitung einbaubar.

Klemm- Multiblock 8 mm PA	BEST. NR.: KLEMUL8PA
PA / schwarz	m=8g/Stk. Fmax=250N
Lieferumfang:	
1 Grundelement PA schwarz	
1 Haltewinkel PA schwarz	
Klemm- Multiblock 15 mm PA	BEST. NR.: KLEMUL15PA
PA / schwarz	m=8g/Stk. Fmax=250N
Lieferumfang:	
1 Grundelement PA schwarz	
1 Haltewinkel PA schwarz	

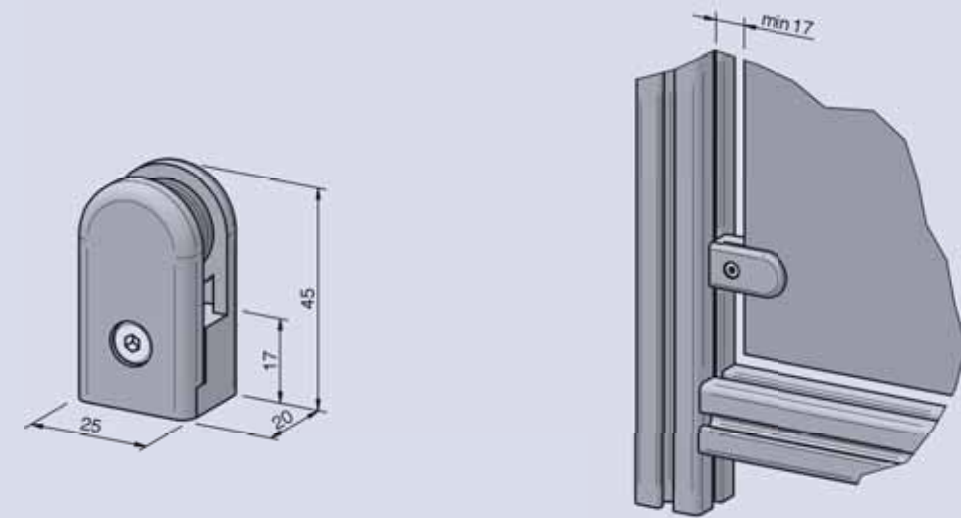
GITTERHALTER 4 MM



Element zur Fixierung von Wellengitter mit 4 mm Drahtstärke. Dieses Element kann nach der Montage des Gitters in der Profilnut 8 eingesetzt werden. Es fixiert das Gitter in der Nute und verhindert das Klappern des Gitters.

Gitterhalter 4 mm	BEST. NR.: GIT4
PA / schwarz	m=3g/Stk.

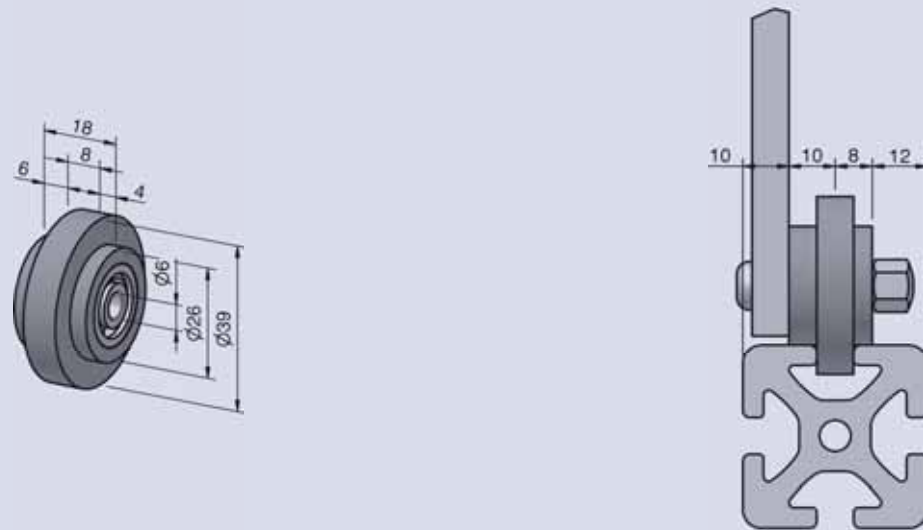
HALTER FÜR FLÄCHENELEMENT



Element zur Befestigung von Flächenelementen die nicht mit Profilen eingefasst sind. Die Klemmung erfolgt über Gummipplatten, sodass auch Glasscheiben fixiert werden können.

Halter für Flächenelement	BEST. NR.: HALFLÄ
GD-Zn / grau	m=74g/Stk.
Lieferumfang:	
1 Grundelement GD-Zn	
1 Zylinderkopfschraube M5x16 St verzinkt	
5 Distanzgummi schwarz	

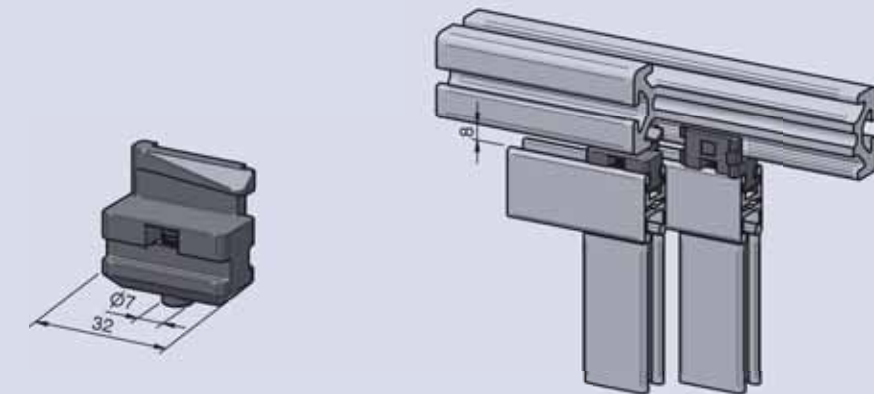
ROLLE PA



Universell einsetzbare Rolle die in den Profalnuten geführt wird. Durch die asymmetrische Bauform sind mehrere Einbauvarianten möglich. Hauptsächlich für Schiebe- bzw. Hubtüren leichter Bauart verwendbar. Die Türen können ohne Profilrahmen ausgeführt werden in dem die Rolle direkt an das Flächenelement montiert wird.

Rolle PA		BEST. NR.: ROLPA
PA / schwarz	m=31g/Stk.	Fmax=150N
Lieferumfang:		
1 Grundelement PA schwarz		
2 Rillenkugellager abgedichtet St		

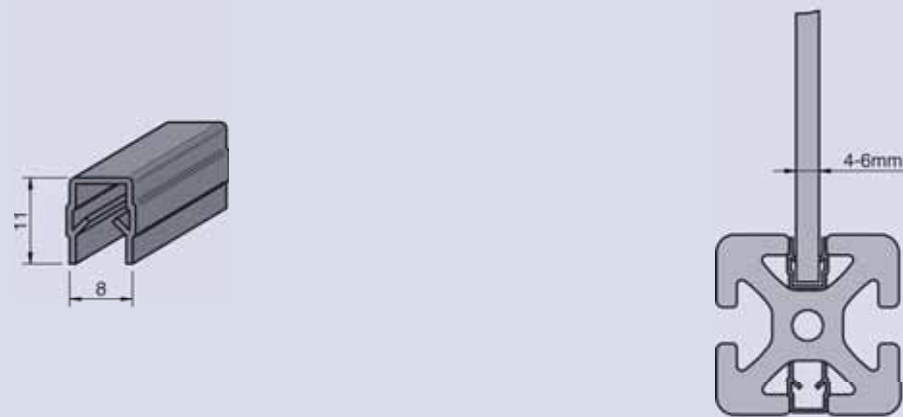
SCHIEBETÜR-FÜHRUNGSSATZ 8/8



Gleitelement zum Bau von Schiebetüren unter Verwendung des Klemmprofils 32x18.

Schiebetür- Führungssatz 8/8		BEST. NR.: SCHFÜHSTZ88
POM / schwarz	m=24g/Stk.	

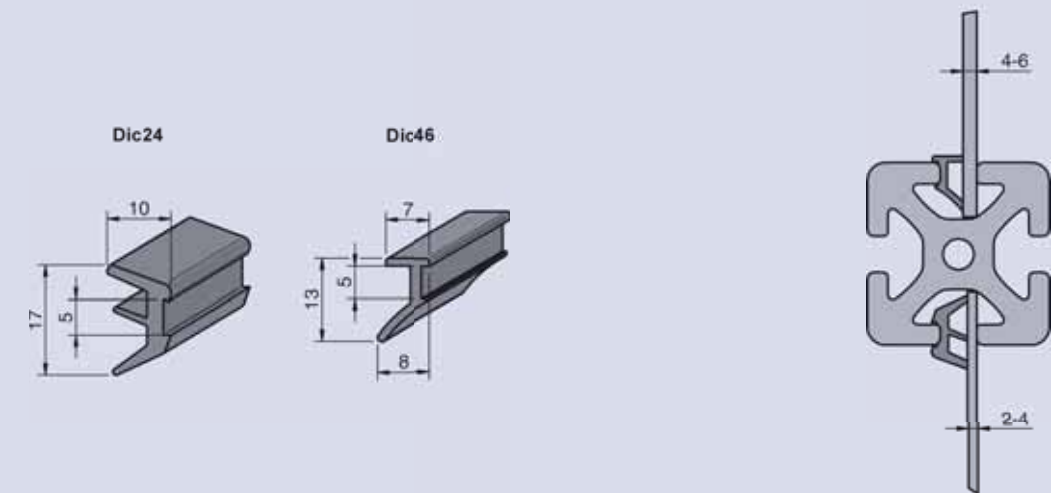
ABDECK- U. EINFASSPROFIL PP



Profil zur Abdeckung von Profilverbindungen sowie zum Einfassen von Flächenelementen mit einer Stärke von 4 bis 6 mm. Montage durch Eindrücken in die Profilverbindung.

Abdeck- u. Einfassprofil PP natur		BEST. NR.: ABDEINPPN
PP / natur	m=26g/m	
Abdeck- u. Einfassprofil PP schwarz		BEST. NR.: ABDEINPPS
PP / schwarz	m=26g/m	

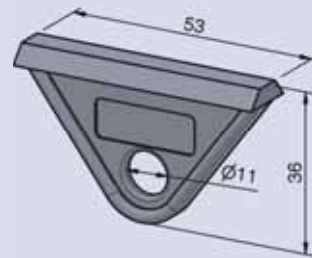
DICHTPROFIL



Elastisches Element zur Fixierung und Abdichtung von Flächenelementen in der Profilverbindung.

Dichtprofil 2-4 mm		BEST. NR.: DIC24
SB-PVC / schwarz	m=74g/m	
Dichtprofil 4-6 mm		BEST. NR.: DIC46
SB-PVC / schwarz	m=29g/m	

WERKZEUGSCHLITTEN PA



Gleitelement mit Aufnahmebohrung für Werkzeuge, Gerätebalancer udgl.. Gleitführung in der Profilnute.

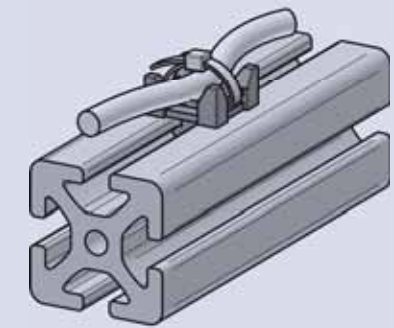
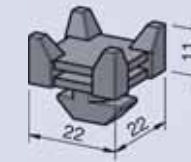
Werkzeugschlitten PA

BEST. NR.: WERPA

PA / schwarz

m=9g/m

KABELBINDERBLOCK PA



Befestigungsbauteil für Kabel und Schläuche. Die Anbindung erfolgt durch Einstecken in die Profilnut und Drehung um 90°. Die Fixierung der Kabel und Schläuche erfolgt mittels Kabelbinder.

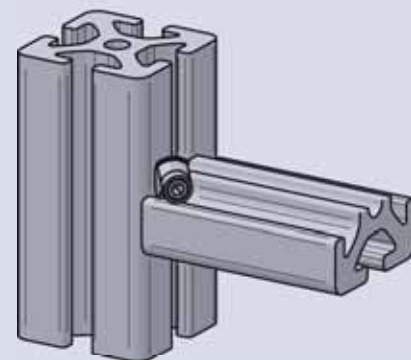
Kabelbinderblock PA

BEST. NR.: KABPA

PA / schwarz

m=5g/Stk.

POTENTIALAUSGLEICH



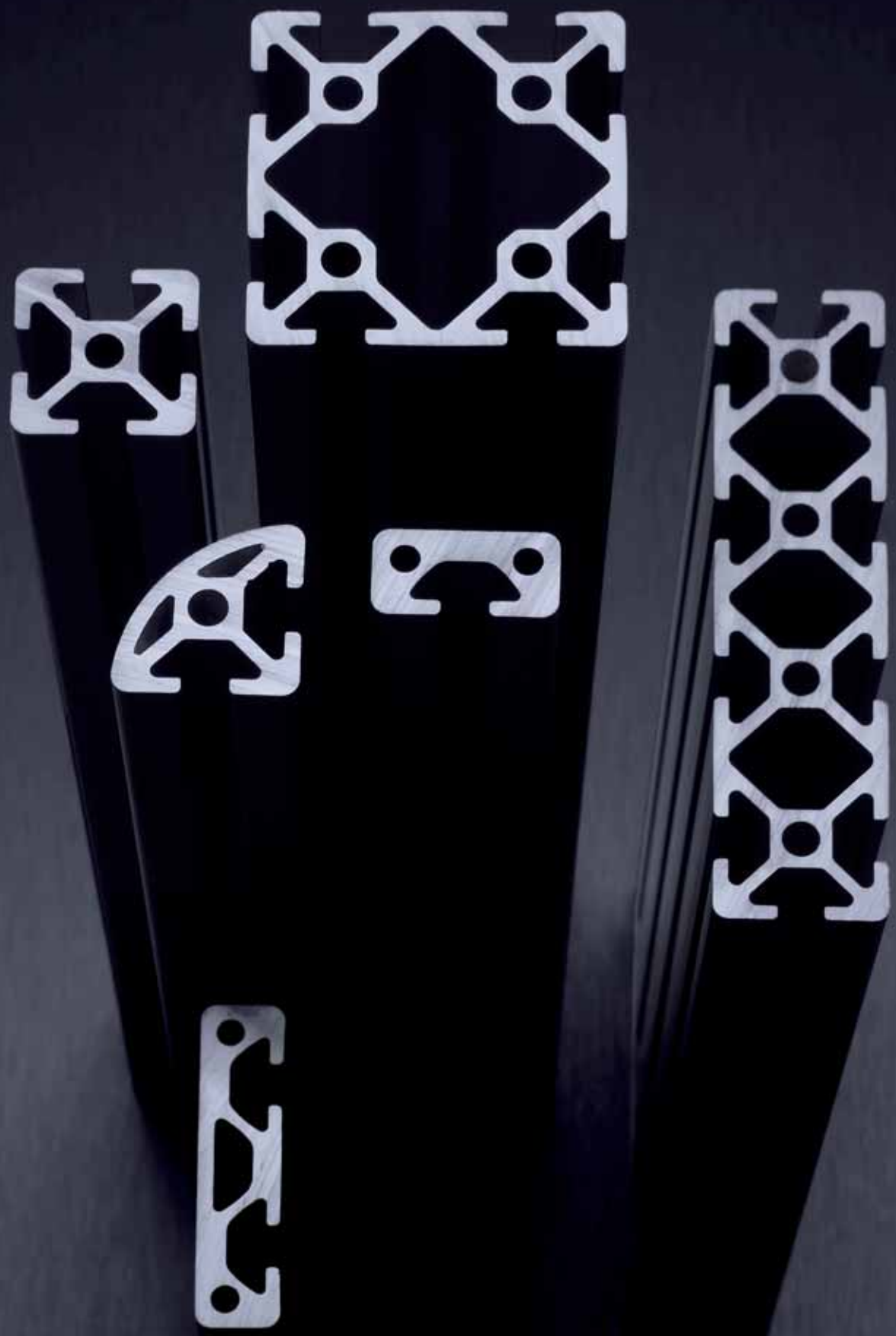
Element stellt eine elektrisch leitende Verbindung innerhalb einer Profilkonstruktion her. Durch den Einbau wird die schützende Eloxalschicht zerstört und bewirkt dadurch den Ausgleich von Ladungspotentialen.

Potentialausgleich



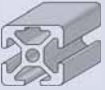




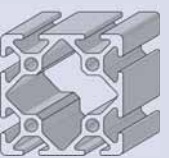

BEST. NR.: POTE

St / verzinkt

m=4.7g/Stk.



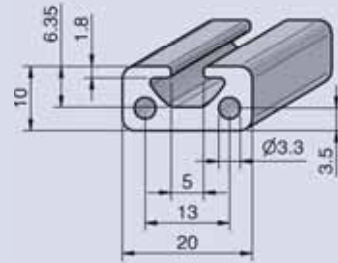
PROFILREIHE 5

			
SEITE 164	SEITE 165	SEITE 166	SEITE 167
			
SEITE 168	SEITE 169	SEITE 170	SEITE 171
			
SEITE 172			

PROFILREIHE 5

ALVÁRIS

PROFIL 5 20X10



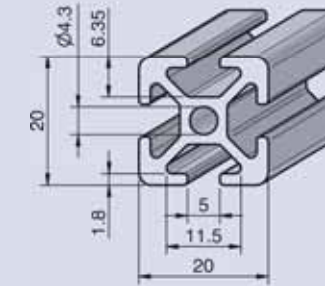
Flachprofil für Handgriffe, Kantenleisten und diverse Anbauten. Passende Systembauteile siehe Zubehör Serie 5.

Profil 5 20x10	BEST. NR.: PRO5.2010	
Al / eloxiert natur	m=0.35kg/m	L=6000+10/-5mm
A=1.28cm ²	W _x =0.22cm ³	I _x =0.12cm ⁴
	W _y =0.53cm ³	I _y =0.53cm ⁴

PROFILREIHE 5

ALVÁRIS

PROFIL 5 20X20



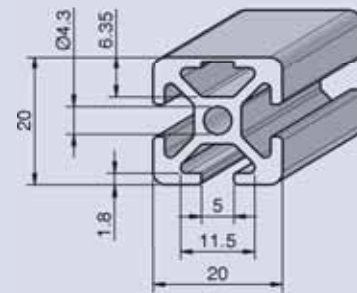
Profil für allgemeine, kompakte und kostengünstige Konstruktionen. Anbindung an die Serie 8 möglich. Passende Systembauteile siehe Zubehör Serie 5.

Profil 5 20x20	BEST. NR.: PRO5.2020	
Al / eloxiert natur	m=0.48kg/m	L=6000+10/-5mm
A=1.80cm ²	W _x =0.74cm ³	I _x =0.74cm ⁴
	W _y =0.74cm ³	I _y =0.74cm ⁴

PROFILREIHE 5

ALVÁRIS

PROFIL 5 20X20 1N



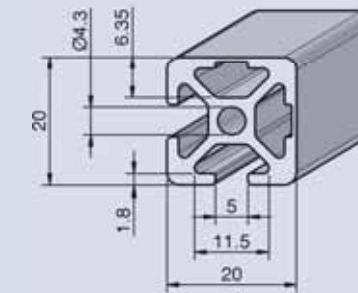
Profil für allgemeine, kompakte und kostengünstige Konstruktionen mit geschlossener Nut gegen das Eindringen von Schmutz und als dekorative Sichtfläche. Anbindung an die Serie 8 möglich. Passende Systembauteile siehe Zubehör Serie 5.

Profil 5 20x20 1N	BEST. NR.: PRO5.20201N		
Al / eloxiert natur	m=0.5kg/m	L=6000+10/-5mm	
A=1.85cm ²	Wx=0.74cm ³	Ix=0.74cm ⁴	
	Wy=0.74cm ³	Iy=0.77cm ⁴	

PROFILREIHE 5

ALVÁRIS

PROFIL 5 20X20 2N 90°



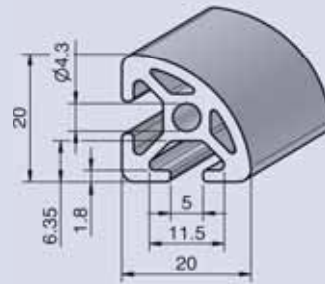
Profil für allgemeine, kompakte und kostengünstige Konstruktionen mit geschlossener Nut gegen das Eindringen von Schmutz und als dekorative Sichtfläche. Anbindung an die Serie 8 möglich. Passende Systembauteile siehe Zubehör Serie 5.

Profil 5 20x20 2N 90°	BEST. NR.: PRO5.2020N90		
Al / eloxiert natur	m=0.51kg/m	L=6000+10/-5mm	
A=1.91cm ²	Wx=0.76cm ³	Ix=0.78cm ⁴	
	Wy=0.76cm ³	Iy=0.78cm ⁴	

PROFILREIHE 5

ALVÁRIS

PROFIL 5 R20 90°



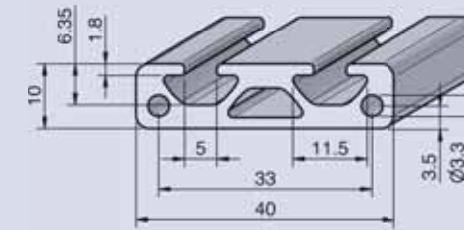
Rundprofil für Abdeckhauben, Tische und Gestellteile. Passende Systembauteile siehe Zubehör Serie 5.

Profil 5 R20 90°	BEST. NR.: PRO5.R2090	
Al / eloxiert natur	m=0.46kg/m	L=6000+10/-5mm
A=1.71cm ²	Wx=0.54cm ³	Ix=0.59cm ⁴
	Wy=0.54cm ³	Iy=0.59cm ⁴

PROFILREIHE 5

ALVÁRIS

PROFIL 5 40X10



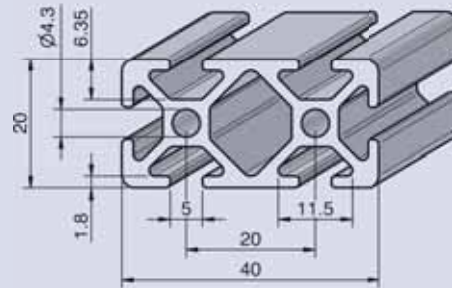
Flachprofil für Handgriffe, Kantenleisten und diverse Anbauten. Passende Systembauteile siehe Zubehör Serie 5.

Profil 5 40x10	BEST. NR.: PRO5.4010	
Al / eloxiert natur	m=0.63kg/m	L=6000+10/-5mm
A=2.34cm ²	Wx=0.45cm ³	Ix=0.24cm ⁴
	Wy=1.80cm ³	Iy=3.59cm ⁴

PROFILREIHE 5

ALVÁRIS

PROFIL 5 40X20



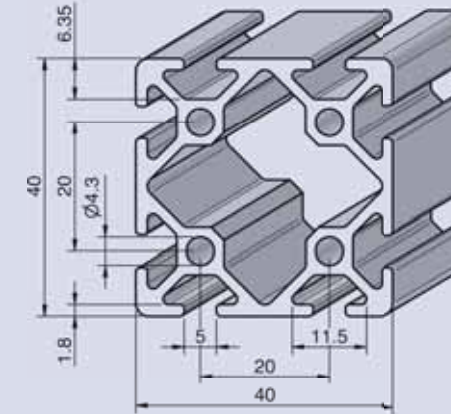
Profil für allgemeine, kompakte und kostengünstige Konstruktionen. Anbindung an die Serie 8 möglich. Der geschlossene Hohlraum ist als Druckluftleitung geeignet. Passende Systembauteile siehe Zubehör Serie 5.

Profil 5 40x20	BEST. NR.: PRO5.4020	
Al / eloxiert natur	m=0.87kg/m	L=6000+10/-5mm
A=3.22cm ²	W _x =1.39cm ³	I _x =1.39cm ⁴
	W _y =2.53cm ³	I _y =5.16cm ⁴

PROFILREIHE 5

ALVÁRIS

PROFIL 5 40X40



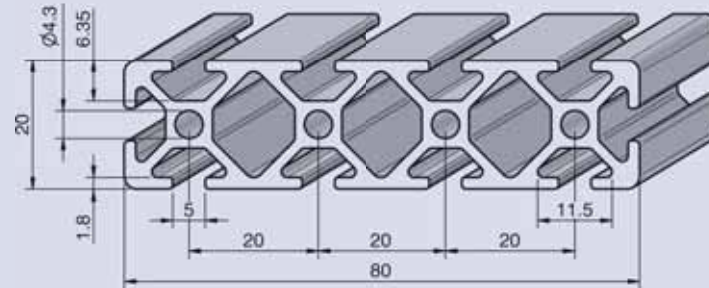
Profil für allgemeine, kompakte und kostengünstige Konstruktionen. Anbindung an die Serie 8 möglich. Der geschlossene Hohlraum ist als Druckluftleitung geeignet. Passende Systembauteile siehe Zubehör Serie 5.

Profil 5 40x40	BEST. NR.: PRO5.4040	
Al / eloxiert natur	m=1.33kg/m	L=6000+10/-5mm
A=4.94cm ²	W _x =4.53cm ³	I _x =9.16cm ⁴
	W _y =4.53cm ³	I _y =9.16cm ⁴

PROFILREIHE 5

ALVÁRIS

PROFIL 5 80X20



Profil für allgemeine, kompakte und kostengünstige Konstruktionen. Anbindung an die Serie 8 möglich. Der geschlossene Hohlraum ist als Druckluftleitung geeignet. Passende Systembauteile siehe Zubehör Serie 5.

Profil 5 80x20		BEST. NR.: PRO5.8020
Al / eloxiert natur	m=1.67kg/m	L=6000+10/-5mm
A=6.06cm ²	W _x =2.68cm ³	I _x =2.68cm ⁴
	W _y =8.95cm ³	I _y =35.80cm ⁴

ALVÁRIS



ZUBEHÖR 5

			
SEITE 176	SEITE 177	SEITE 178	SEITE 179
			
SEITE 180	SEITE 181	SEITE 182	SEITE 183
			
SEITE 184	SEITE 185	SEITE 186	SEITE 187
			
SEITE 188	SEITE 189	SEITE 190	

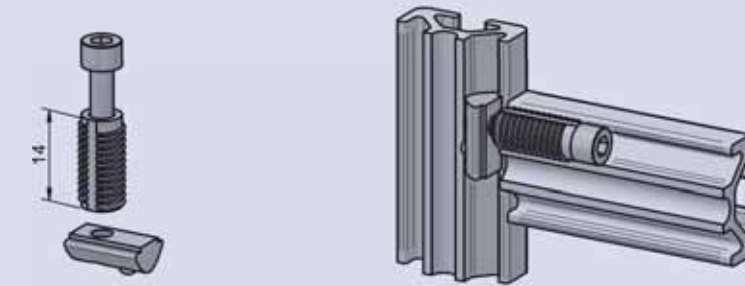
ZENTRIERPLATTENSATZ 5



Kraftschlüssiger Profilverbinder. Einfache Anwendung und geringer Bearbeitungsaufwand (Gewinde / Durchgangsbohrung) beider zu verbindenden Profile. Diese Verbindungsart kann nachträglich nicht in bestehende Rahmenkonstruktionen eingebaut werden und lässt nur eine minimale Einstellbarkeit zu. Das empfohlene Anzugsmoment beträgt 4,5 Nm.

Zentrierplattensatz 5	BEST. NR.: ZENSTZ5.
St / verzinkt	m=4g/Stk.
Lieferumfang:	
1 Grundelement St verzinkt	
1 Halbrundschaube M5x12 St verzinkt	

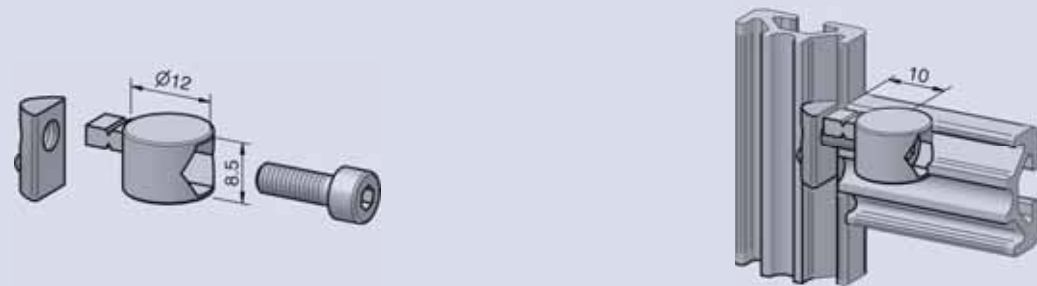
EINSCHRAUBVERBINDERSATZ 5



Kraftschlüssiger, selbstsichernder Profilverbinder. Einfache Anwendung und geringster Bearbeitungsaufwand (keine spanabhebende Bearbeitung nötig). Die Profile sind in ihrer Lage stufenlos einstellbar und können auch nachträglich in bestehende Konstruktionen eingebaut werden. Diese Verbindungstechnik wird sehr oft bei Montagen vorort eingesetzt. Das empfohlene Anzugsmoment beträgt 2,1 Nm.

Einschraubverbindersatz 5	BEST. NR.: EINSTZ5.
St / verzinkt	m=6g/Stk. Fmax=250N
Lieferumfang:	
1 Grundelement St verzinkt	
1 Zylinderkopfschraube spezial M5 St verzinkt	
1 Nutenstein 5 M4 St mit Steg verzinkt	
Werkzeug für Einschraubverbinder 5	BEST. NR.: WEREIN5
St / verzinkt	m=5g/Stk.

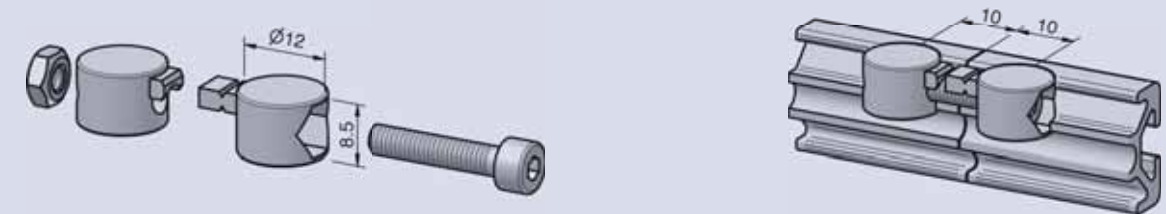
UNIVERSALVERBINDERSATZ 5



Kraftschlüssiger Profilverbinder mit Verdrehenschutz. Einfache Anwendung und geringer Bearbeitungsaufwand (Stufenbohrung in eines der zu verbindenden Profile). Die Profile sind in ihrer Lage stufenlos einstellbar und können auch nachträglich in bestehende Konstruktionen eingebaut werden. Um optimale Festigkeit zu gewährleisten, sollte dieser Verbinder immer paarweise eingebaut werden. Der Verdrehenschutz kann abgebrochen werden. Das empfohlene Anzugsmoment beträgt 3 Nm.

Universalverbindersatz 5	BEST. NR.: UNISTZ5.
GD-Zn / verzinkt	m=7g/Stk.
Lieferumfang:	
1 Grundelement GD-Zn	
1 Zylinderkopfschraube M4x14 St verzinkt	
1 Nutenstein 5 M4 St verzinkt	

UNIVERSAL- STOSSVERBINDERSATZ 5



Kraftschlüssiger Profil- Stossverbinder. Einfache Anwendung und geringer Bearbeitungsaufwand (je Profil eine Stufenbohrung). Dieser Verbinder wird eingesetzt, wenn die Produktionslänge der Profile nicht ausreicht und ein Stossen unumgänglich wird. Um optimale Festigkeit zu gewährleisten, sollte dieser Verbinder immer paarweise eingebaut werden. Das empfohlene Anzugsmoment beträgt 3 Nm.

Universal- Stossverbindersatz 5	BEST. NR.: UNISTOSTZ5.
GD-Zn / verzinkt	m=10g/Stk.
Lieferumfang:	
2 Grundelement GD-Zn	
1 Zylinderkopfschraube M4x20 St verzinkt	
1 Sechskantmutter M4 St verzinkt	

ZUBEHÖR 8

ALVÁRIS

HALBRUNDSCHRAUBE



ISO 7380

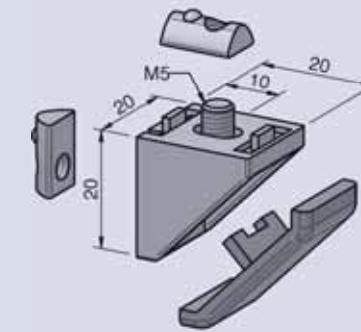
Empfohlene Schraubenform für die meisten Befestigungsaufgaben. Andere Dimensionen auf Anfrage.

Halbrundschaube M5x8	BEST. NR.: HALM58
St 10.9 / verzinkt	m=2g/Stk.
Halbrundschaube M5x12	BEST. NR.: HALM512
St 10.9 / verzinkt	m=2g/Stk.
Halbrundschaube M5x16	BEST. NR.: HALM516
St 10.9 / verzinkt	m=3g/Stk.
Halbrundschaube M5x20	BEST. NR.: HALM520
St 10.9 / verzinkt	m=3g/Stk.

ZUBEHÖR 5

ALVÁRIS

WINKELSATZ 5 20X20 ZN



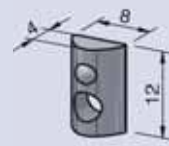
Winkel für die kraftschlüssige Verstärkung von Profilverbindungen und zur Befestigung von Komponenten an den Profilkonstruktionen. Die Nutführungen können abgebrochen werden.

Winkelsatz 5 20x20 Zn	BEST. NR.: WINSTZ5.2020ZN
GD-Zn	m=23g/Stk.
Lieferumfang:	
1 Winkel 5 20x20 Zn	
2 Halbrundschaube M5x8 St verzinkt	
2 Nutenstein 5 M5 St verzinkt	
1 Winkel- Abdeckkappe 5 20x20 PA schwarz	

ZUBEHÖR 8

ALVÁRIS

NUTENSTEIN 5 ST



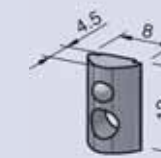
Universelles, verschiebbares Befestigungselement. Der Nutstein ist an beliebiger Stelle der Profilnut einschwenkbar und durch die gefederte Kugel selbstfixierend.

Nutstein 5 M3 St	BEST. NR.: NUT5.M3ST
St / verzinkt	m=2g/Stk.
Nutstein 5 M4 St	BEST. NR.: NUT5.M4ST
St / verzinkt	m=2g/Stk.
Nutstein 5 M5 St	BEST. NR.: NUT5.M5ST
St / verzinkt	m=2g/Stk.

ZUBEHÖR 5

ALVÁRIS

NUTENSTEIN 5 ST M. STEG



Universelles, verschiebbares Befestigungselement. Der Steg verleiht dem Nutstein die Führung, gewährleistet dadurch immer eine optimale Auflagefläche und verhindert beim Justieren das Herausfallen. Der Nutstein ist an beliebiger Stelle der Profilnut einschwenkbar und durch die gefederte Kugel selbstfixierend.

Nutstein 5 M3 St m. Steg	BEST. NR.: NUT5.M3STS
St / verzinkt	m=2g/Stk.
Nutstein 5 M4 St m. Steg	BEST. NR.: NUT5.M4STS
St / verzinkt	m=2g/Stk.
Nutstein 5 M5 St m. Steg	BEST. NR.: NUT5.M5STS
St / verzinkt	m=2g/Stk.

ZUBEHÖR 8

ALVÁRIS

ABDECKKAPPE 5



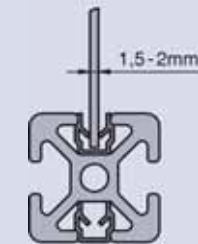
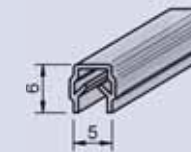
Stirnseitig abgerundete Profilabdeckung. Verhindert das Eindringen von Schmutz, vermeidet Schnittverletzungen und ist ein dekorativer Abschluss des Profiles. Entgraten der Profilschnittfläche kann entfallen. Befestigung durch Eindrücken in die Stirnseite des Profiles.

Abdeckkappe 5 20x10		BEST. NR.: ABD5.2010
PA / schwarz	m=0.6g/Stk.	
Abdeckkappe 5 20x20		BEST. NR.: ABD5.2020
PA / schwarz	m=1.2g/Stk.	
Abdeckkappe 5 R20 90°		BEST. NR.: ABD5.R2090
PA / schwarz	m=1g/Stk.	
Abdeckkappe 5 40x10		BEST. NR.: ABD5.4010
PA / schwarz	m=1g/Stk.	
Abdeckkappe 5 40x20		BEST. NR.: ABD5.4020
PA / schwarz	m=2.2g/Stk.	
Abdeckkappe 5 40x40		BEST. NR.: ABD5.4040
PA / schwarz	m=5g/Stk.	
Abdeckkappe 5 80x20		BEST. NR.: ABD5.8020
PA / schwarz	m=4.4g/Stk.	

ZUBEHÖR 5

ALVÁRIS

ABDECK- U. EINFASSPROFIL 5 PP



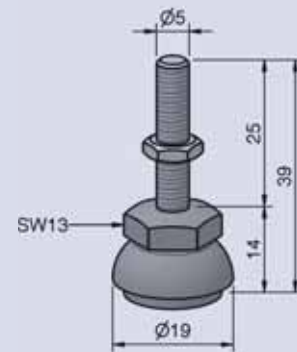
Profil zur Abdeckung von Profilmuten sowie zum Einfassen von Flächenelementen mit einer Stärke von 1.5 bis 2 mm. Montage durch Eindrücken in die Profilmute.

Abdeck- u. Einfassprofil 5 PP natur		BEST. NR.: ABDEIN5.PPN
PP / natur	m=13.5g/m	
Abdeck- u. Einfassprofil 5 PP schwarz		BEST. NR.: ABDEIN5.PPS
PP / schwarz	m=13.5g/m	

ZUBEHÖR 8

ALVÁRIS

STELLFUSS 5 20 M5X25



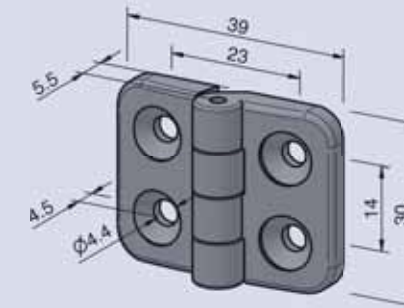
Stufenlos höhenverstellbarer Stellfuß ohne Neigungsausgleich mit eingeklebter Antirutschplatte.

Stellfuß 5 20 M5x25	BEST. NR.: STE5.20M525
PA / schwarz	m=8g/Stk. Fmax=1000N
Lieferumfang:	
1 Grundelement PA schwarz	
1 Gewindestange f. Stellfuß M5 St verzinkt	
1 Sechskantmutter M5 St verzinkt	

ZUBEHÖR 5

ALVÁRIS

SCHARNIER 5 PA



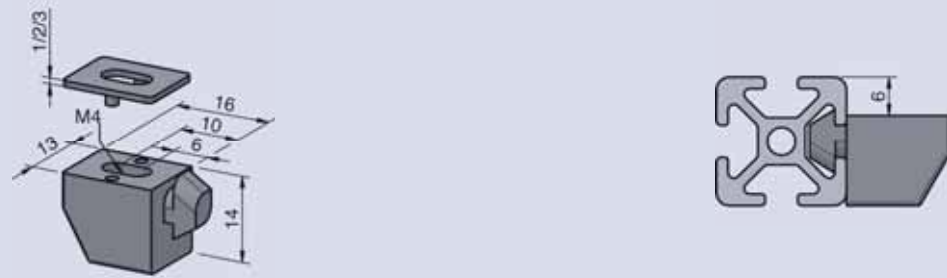
Nicht aushängbares Scharnier zur Herstellung von kleinen Türen und bewegliche Anbauten. Rechts und links verwendbar.

Scharnier 5 PA	BEST. NR.: SCH5.PA
PA / schwarz	m=8g/Stk. Fmax=40N

ZUBEHÖR 8

ALVÁRIS

UNIBLOCK 5 6 MM PA



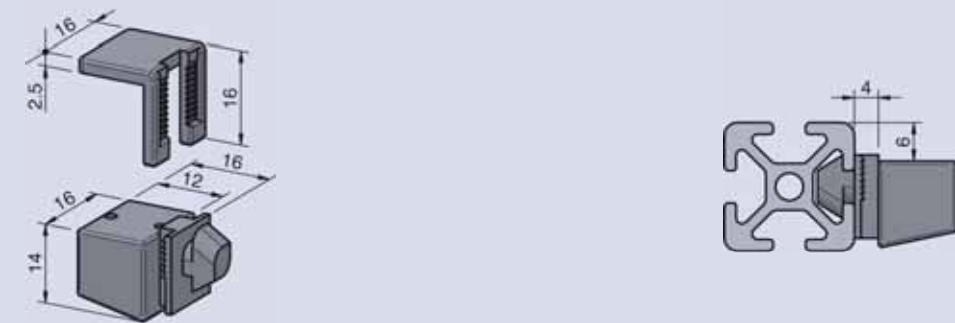
Universelles Befestigungsbauteil für Flächenelemente und kleinere Anbauten. Die Befestigung erfolgt durch Einstecken in die Profilnut und Drehung um 90°. Mit den steckbar und selbstfixierenden Distanzplatten (verschiedene Stärken) kann der Abstand zwischen Flächenelement und Profilkante eingestellt werden.

Uniblock 5 6 mm PA		BEST. NR.: UNI5.6PA
PA / schwarz	m=3g/Stk.	Fmax=150N
Distanzplatte f. Uniblock 5 1 mm		BEST. NR.: DISUNI5.1
PA / schwarz	m=0.5g/Stk.	
Distanzplatte f. Uniblock 5 2 mm		BEST. NR.: DISUNI5.2
PA / schwarz	m=1g/Stk.	
Distanzplatte f. Uniblock 5 3 mm		BEST. NR.: DISUNI5.3
PA / schwarz	m=1.5g/Stk.	

ZUBEHÖR 5

ALVÁRIS

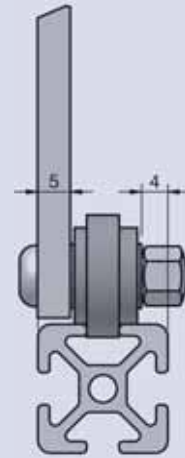
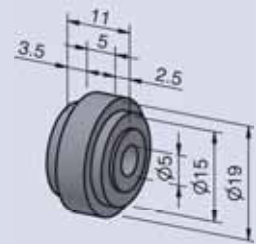
KLEMM- MULTIBLOCK 5 6 MM PA



Befestigungsbauteil für Flächenelemente unterschiedlicher Stärke. Die Befestigung des Grundkörpers erfolgt durch Einstecken in die Profilnut und Drehung um 90°. Die Befestigung des Flächenelements erfolgt durch Eindrücken des Rasterbügels. Es sind dadurch Plattenzuschnitte ohne zusätzliche Bearbeitung einbaubar.

Klemm- Multiblock 5 6 mm PA		BEST. NR.: KLEMUL5.6PA
PA / schwarz	m=3g/Stk.	Fmax=150N
Lieferumfang:		
1 Grundelement PA schwarz		
1 Haltewinkel PA schwarz		

ROLLE 5 PA



Universell einsetzbare Rolle die in den Profalnuten geführt wird. Durch die asymmetrische Bauform sind mehrere Einbauvarianten möglich. Hauptsächlich für Schiebe- bzw. Hubtüren leichter Bauart verwendbar. Die Türen können ohne Profilrahmen ausgeführt werden in dem die Rolle direkt an das Flächenelement montiert wird.

Rolle 5 PA

PA / schwarz

m=5g/Stk.

BEST. NR.: ROL5.PA

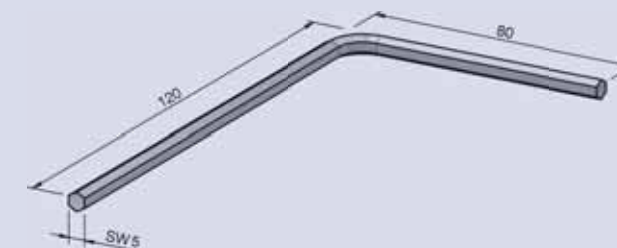
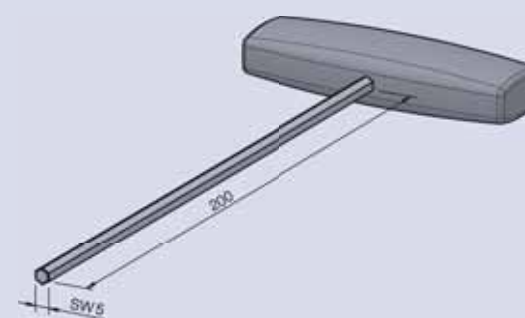
Fmax=50Nm



WERKZEUGE

ALVÁRIS

SECHSKANTSCHRAUBENDREHER



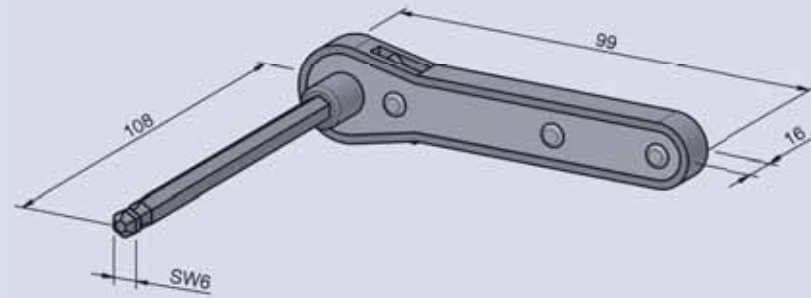
Diese Schraubendreher sind in ihrer Ausführung speziell an den Profiltraster angepasst. Sie erleichtern das Anziehen der Schrauben und garantieren somit die optimale Festigkeit der Verbindung. Für Schrauben, die über die Profilnut angezogen werden, kann mit dem Winkelschraubendreher unter Verwendung beider Schenkel der Schwenkwinkel halbiert werden (30°).

Sechskantschraubendreher SW5 m. Quergriff BEST. NR.: SECSW5QUE

Winkel- Sechskantschraubendreher SW5 BEST. NR.: WINSECSW5

Winkel- Sechskantschraubendreher SW6 BEST. NR.: WINSECSW6

RATSCHE SW 6MM



Mit diesem Werkzeug kann der Verbindersatz 40 und 80 schnell und effizient montiert werden. Der kunststoffummantelte Griff schont die Profilnut während der Montage.

Ratsche SW 6 mm

BEST. NR.: RATSW6

STUFENBOHRER



Die spezielle Ausführung ermöglicht die einfache und schnelle Bearbeitung der Profile auch bei unterbrochenem Schnitt (Profilnut).

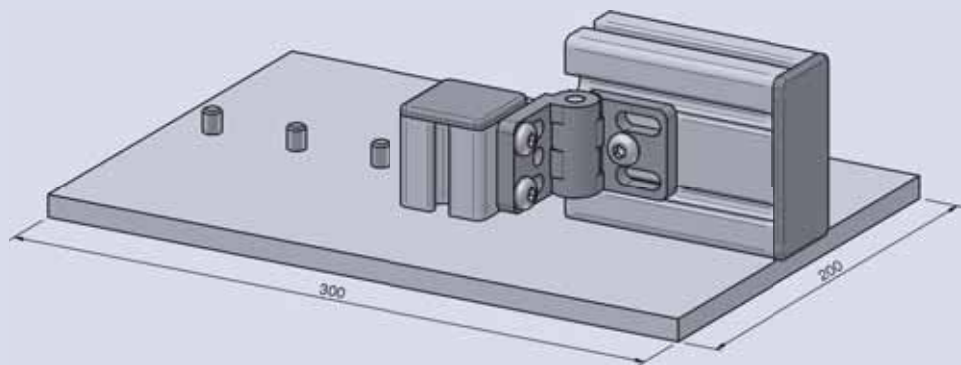
Stufenbohrer f. Verbindersatz 40/80 BEST. NR.: STUVERSTZ4080

Stufenbohrer f. Universalverbindersatz 5 BEST. NR.: STUUNISTZ5.

Stufenbohrer f. Universalverbindersatz BEST. NR.: STUUNISTZ

Stufenbohrer Ø 15/9 BEST. NR.: STU159

BOHRVORRICHTUNG STATIONÄR

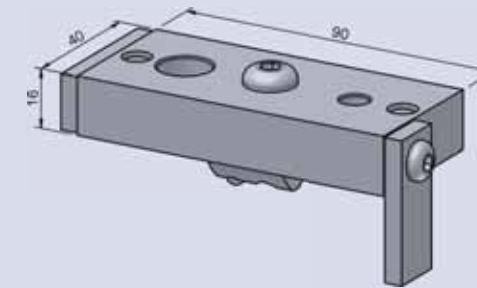


Hilfswerkzeug zur lagerichtigen Bearbeitung der Profile für die Profilverbinder: Verbindersatz 40/80; Universalverbindersatz sowie Zentrierplattensatz; Nur zu verwenden auf der Ständerbohrmaschine.

Bohrvorrichtung stationär

BEST. NR.: BOHSTA

BOHRLEHRE



Hilfswerkzeug zur lagerichtigen Bearbeitung der Profile für die Profilverbinder. Vorzugsweise zu verwenden mit der Handbohrmaschine.

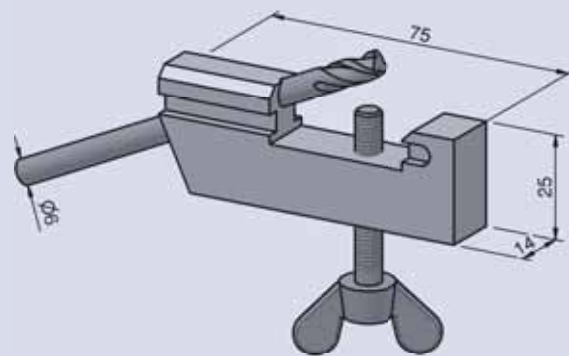
Bohrlehre für Zentrierplatten

BEST. NR.: BOHZEN

Bohrlehre für Verbinder 40/80; Universalverbinder

BEST. NR.: BOHVER4080UNI

BOHRLEHRE FÜR SCHRÄGVERBINDER

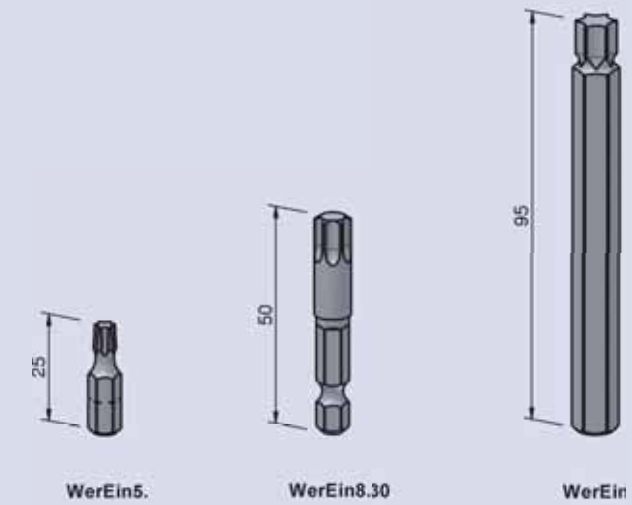


Diese Bohrlehre eignet sich zur Herstellung der erforderlichen Schraubenauflage im Profilgrund. Mit handelsüblichen Akkubohrmaschinen und dem entsprechenden Fräser kann dieser Schraubenhof schnell und lagerichtig gefertigt werden.

Bohrlehre f. Schrägverbinder

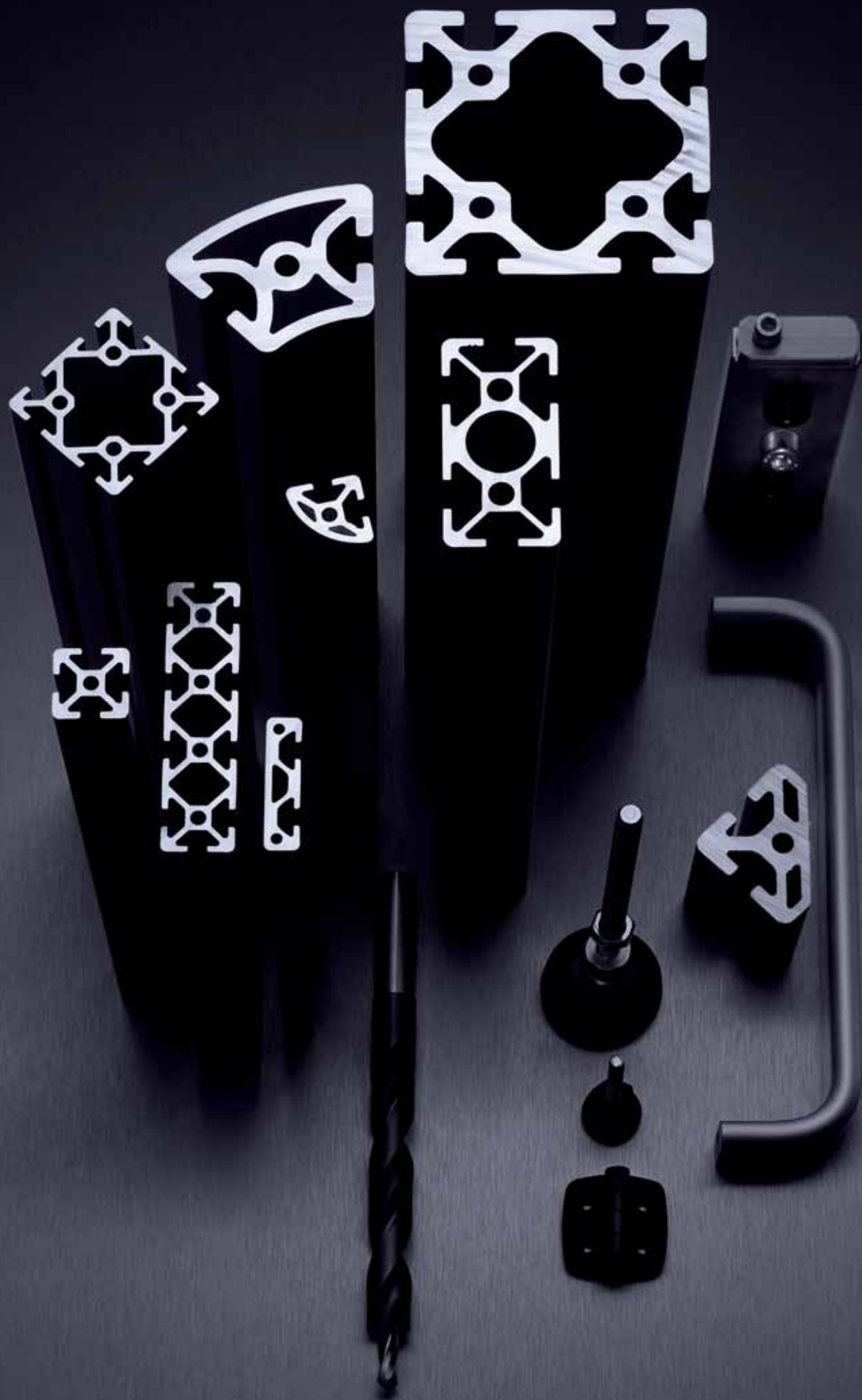
BEST. NR.: BOHSCH

WERKZEUG FÜR EINSCHRAUBVERBINDER



Diese Werkzeug eignet sich speziell für das stirnseitige Einbringen der Einschraubverbinder in die Profilvernut. Unter Verwendung handelsüblicher Handbohrmaschinen ist eine schnelle und kostengünstige Vormontage des Verbinders möglich.

Werkzeug für Einschraubverbinder 5	BEST. NR.: WEREIN5.
St / verzinkt	m=5g/Stk.
Werkzeug für Einschraubverbinder 8 30	BEST. NR.: WEREIN8.30
St / verzinkt	m=15g/Stk.
Werkzeug für Einschraubverbinder	BEST. NR.: WEREIN
St / verzinkt	m=49g/Stk.



ANWENDUNGEN

ALVÁRIS

MASCHINENBAU

Maschinengestell mit diversen Türen und stabilem Aufbau. Die Türen sind mit Sicherheitsschaltern versehen. Die seitlichen Türen sind aus Stabilitätsgründen und ob der häufigen Betätigung mit Profilrahmen ausgeführt. Die Klappdeckel im Oberteil sind aus Gewichtsgründen ohne Profilrahmen ausgeführt. Die Beschlagselemente sind direkt auf das Flächenelement montiert. Der Anbau ist mit massiven Gelenken verstärkt.



MASCHINENGESTELL

Sehr eigenwillige Konstruktion die vom Kunden präzise an dessen Anforderung angepasst wurde. Unser System erlaubt durch die vielfältigen Möglichkeiten genau auf die Bedürfnisse des Kunden einzugehen und gewährleistet die geforderte Stabilität.



KONSTRUKTION

Prüfaufbau sehr massiv - Aufgrund der auftretenden Belastungen sind alle Profilverbindungen zusätzlich mit Versteifungswinkeln verstärkt. Durch diesen speziellen Aufbau werden Festigkeiten realisiert, welche normalerweise nur durch aufwendige Schweißkonstruktionen erreicht werden können. Diese Konstruktion bewährt sich jedoch durch die Vorzüge der Profiltechnik.



PRÜFAUFBAU

ANWENDUNGEN

ALVÁRIS

ARBEITSPLATZGESTALTUNG



Leichter Arbeitstisch mit integriertem Standard-Schubladenblock und Ablagetablar. Dieser Arbeitstisch wurde speziell den Platzverhältnissen des Kunden angepasst und auf Mass gefertigt.

LEICHTER ARBEITSTISCH



Dieser leichte Arbeitstisch ist mit einem Lichtgalgen ausgeführt. Die verzinkte Rückwand ist nicht nur Schutz nach hinten - sie ermöglicht das Fixieren der Arbeitspapiere mittels Magnet. Die doppelt gelagerten Haltearme ermöglichen die präzise ergonomische Einstellung der Teilebehälter und erleichtern somit das Arbeiten.

LEICHTER ARBEITSTISCH



Prüfplatz mit integrierten Nuten für die Prüflingsbefestigung. Dieser schwere Arbeitsplatz bietet die flexible Möglichkeit praktisch alle Prüfstücke beliebig aufzubauen und mit den einschwenkbaren Nutensteinen zu befestigen. Das Prüfaggregat befindet sich im unteren Teil des Tisches und ist somit optimal abgeschirmt. Leckaschen werden allenfalls von der integrierten Ölwanne aufgenommen.

PRÜFPLATZ

ANWENDUNGEN

ALVÁRIS

LAGER- UND TRANSPORTTECHNIK



Dieser Wagen ist speziell auf den Kundenwunsch angepasst und somit ein unverzichtbarer Helfer in der Produktion. Anstelle der Boxen ist bei dieser Anwendung die Unterteilung mittels Blechen realisiert.

TRANSPORTWAGEN



Stangenlager zweckmässig, flexibel und stabil. Dieses Stangenlager ist für die exakte Lagerung von Stangen mit 3Meter Länge jeglicher Art ausgelegt. Das Grundgestell ist aus Stahl pulverbeschichtet. Dadurch können Sie ihrem Lager ihre spezielle Farbe geben. Da die Lagermengen pro Position im Verlauf der Zeit nicht immer gleich bleiben, ermöglicht diese Bauart das Lagervolumen pro Position jederzeit den neuen Gegebenheiten stufenlos anzupassen.

STANGENLAGER

INDIVIDUELLE LÖSUNGEN



Präsentationsvitrinen, Hängeregisterwagen, fahrbare Pinwand und Vieles mehr. Lassen Sie ihrer Kreativität freien Lauf. Das Alvaris Profilsystem unterstützt Sie dabei. Praktisch Alles ist möglich. Auch für Systemneuanwender!

ALLES IST MÖGLICH

SCHUTZUMHAUSUNGEN



Schutzzaun mit Wellengitter Stahl verzinkt. Dieser Schutzzaun ist speziell nach den Platzgegebenheiten des Kunden gefertigt. Sämtliche Schiebe- und Flügeltüren sind mit Sicherheitsschaltern ausgerüstet und ermöglichen dadurch das Abschirmen eines Gefahrenbereichs.

SCHUTZZAUN



Maschinengestell mit integriertem Schutzgitter. Aus Platz- und Kostengründen beinhaltet dieses Gestell sowohl die Funktionselemente als auch die entsprechenden Schutzgitter. Diese Ausführung zeichnet sich durch den geringen Platzbedarf besonders aus.

MASCHINENGESTELL MIT INTEGRIERTEM SCHUTZGITTER

TECHNISCHE WERTE

MATERIAL

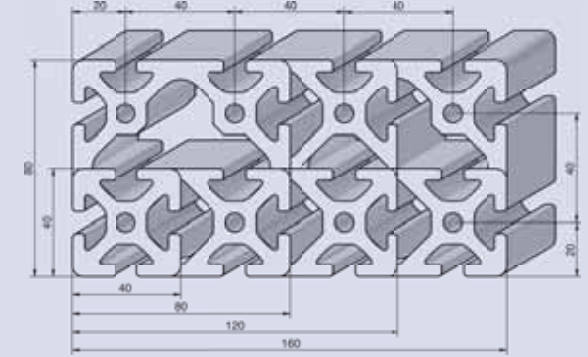
Kurzzeichen:	AlMgSi 0.5 F25
Werkstoffnummer:	3.3206.72
Zustand:	warmausgehärtet
Härte:	ca. 75 HB
Toleranzen:	nach DIN EN12020 Teil 2
Zugfestigkeit:	min. 245 N/mm ²
Dichte:	2,7 kg/dm ³
Oberfläche:	E6/EV1 natur eloxiert
Eloxalstärke:	min. 10 µm
Eloxalhärte:	ca. 250 HV
Längenausdehnung:	$\Delta l = 0.0000238 \times l \times \Delta t$ Δl = Längenausdehnung in mm l = Profillänge in mm Δt = Temperaturänderung

SYSTEMRASTER

ALVÁRIS

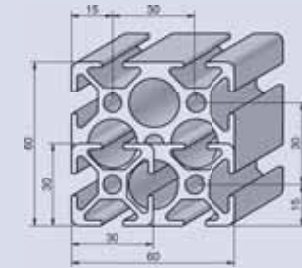
PROFILREIHE 40

Nutbreite 8mm
Kernbohrung für M8



PROFILREIHE 30

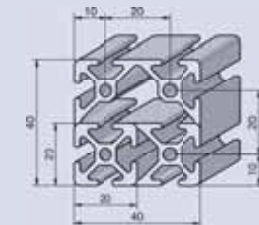
Nutbreite 8mm
Kernbohrung für M8



Profilreihen können bedingt untereinander gemischt werden. Es sind nicht alle Zubehörteile der Profilreihe 40 in der Profilreihe 30 einsetzbar (siehe unterschiedliche Nutsteghöhe).

PROFILREIHE 20

Nutbreite 5mm
Kernbohrung für M5



ZUGBELASTUNG/VORSPANNUNG

ALVÁRIS

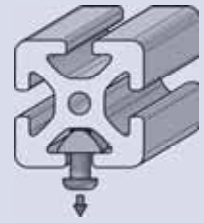
PROFILREIHE 40
SCHWER

PROFILREIHE 40
LEICHT

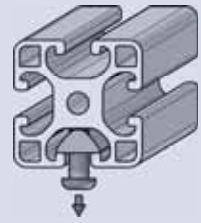
PROFILREIHE 40
EXTRA LEICHT

PROFILREIHE 30

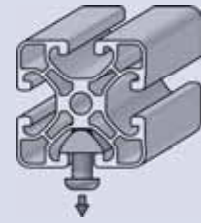
PROFILREIHE 20



F=5000N



F=2500N



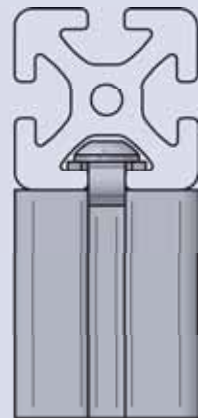
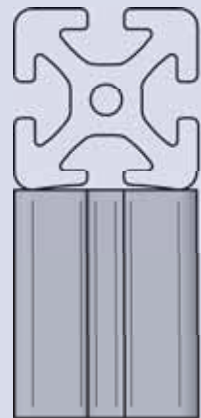
F=1750N



F=1000N



F=500N



Vorspannung: durch die spezielle Kontur der Profile ergibt sich immer eine natürliche Vorspannung der Verbindungselemente welche eine Schwingungssicherung darstellen.

VERBINDUNGSTECHNIK

ALVÁRIS

		PROFILREIHE 20/30/40						
	PROFILREIHE 20/40	PROFILREIHE 20/40						
	PROFILREIHE 20/30/40	PROFILREIHE 20/30/40						
	PROFILREIHE 30/40	PROFILREIHE 30/40						
					PROFILREIHE 20/40			
				PROFILREIHE 40				
					PROFILREIHE 40			
							PROFILREIHE 20/30/40	
			PROFILREIHE 40					
	PROFILREIHE 20/30/40	PROFILREIHE 20/30/40				PROFILREIHE 20/30/40	PROFILREIHE 20/30/40	PROFILREIHE 20/30/40
	PROFILREIHE 30/40	PROFILREIHE 30/40	PROFILREIHE 30/40	PROFILREIHE 30/40	PROFILREIHE 30/40			
						PROFILREIHE 40		
							PROFILREIHE 40	PROFILREIHE 40
							PROFILREIHE 40	PROFILREIHE 40
							PROFILREIHE 40	

INDEX

ALVÁRIS

A		F	
Abdeck- u. Einfassprofil	156	Fallenverschluss m. Schloss	146
Abdeck- u. Einfassprofil 5	185	Fussplatte 8 60x30	111
Abdeck- u. Einfassprofil PP natur	105	Fussplatte 8 60x60	111
Abdeck- u. Einfassprofil PP schwarz	105	Fussplatte 80x40	112
Abdeckkappe f. Einschraubverbinder 24 mm	71	Fussplatte 80x80	112
Abdeckkappe f. Handgriff 120 PA	141		
Abdeckkappe f. Handgriff 160 PA	142	G	
Abdeckkappen	102, 103	Gelenk 40x40	92
Abdeckkappen 5	184	Gelenk 40x40 m. Klemmhebel	92
Abdeckprofil	104	Gelenk 8 30x30	91
Abdeckprofil 32x4	106	Gelenk 8 30x30 m. Klemmhebel	91
Antirutschplatte f. Stellfuss 40	116	Gelenk 80x40	93
Antirutschplatte f. Stellfuss 8 30	114	Gelenk 80x40 mit Klemmhebel	93
Antirutschplatte f. Stellfuss 8 60	115	Gelenkwinkelsatz	94
Antirutschplatte f. Stellfuss 80	118	Gitterhalter 4 mm	152
		Gittermatte 30x30 3 St	131
B		Gleitführungsleiste	108
Befestigungssatz f. Handgriff 120 Al	143	Gleitführungsleiste 8 30	109
Befestigungssatz f. Handgriff 200 Al	144	Gleitleiste	107
Befestigungssatz f. Winkel u. Lasche	85	Gleitleiste 8 30	107
Befestigungssatz f. Winkel u. Lasche	87		
Befestigungswinkelsatz f. Schnäpper	140	H	
Bockrolle 125	124	Halbrundschrauben	83, 180
Bockrolle 75	123	Halter für Flächenelement	153
Bodenbefestigungsplattensatz	126	Handgriff 120 Al	143
		Handgriff 120 Al gebogen	143
D		Handgriff 120 PA	141
Dichtprofil	157	Handgriff 160 PA	142
Dichtung 80x40 PE	113	Handgriff 180 Al	145
Dichtung 80x80 PE	113	Handgriff 200 Al	144
Direktverbindersatz doppelt	72	Handgriff 200 Al gebogen	144
Direktverbindersatz einfach	72		
Distanzplatte f. Uniblock	147, 148	K	
Distanzplatte f. Uniblock 5	188	Kabelbinderblock PA	159
		Kabelkanal 40x40	54
E		Kabelkanal 80x40	55
Einschraubverbindersatz 24 mm*	71	Kabelkanal 80x80	56
Einschraubverbindersatz 40 doppelt*	71	Kabelkanal- Deckel 40	57
Einschraubverbindersatz 5	177	Kabelkanal- Deckel 80	58
Einschraubverbindersatz 8 30	71	Klemm- Multiblock 15 mm PA	151
		Klemm- Multiblock 5 6 mm PA	189
F		Klemm- Multiblock 8 30 11 mm PA	150
Fallenverschluss	146	Klemm- Multiblock 8 mm PA	151

INDEX

ALVÁRIS

K		P	
Klemmfeder St	18	Profil 40x40	23
Klemmlasche 80	119	Profil 40x40E	21
Klemmprofil 40x40 180°	31	Profil 40x40L	22
Klemmprofil 32x18	18	Profil 40x40L 1N	24
Klemmprofil 40x40	30	Profil 40x40L 2N 180°	26
Klemmwinkelsatz	95	Profil 40x40L 2N 90°	25
Klemmwinkelsatz m. Klemmhebel	95	Profil 40x40L 3N	27
Kugelschnäpper PA	138	Profil 40x40L 45°	28
Kunststoffplatten	127	Profil 5 20x10	164
		Profil 5 20x20	165
L		Profil 5 20x20 1N	166
Lasche 160x80 5 St	86	Profil 5 20x20 2N 90°	167
Lasche 80x40 5 St	85	Profil 5 40x10	169
Lenkrolle 125	122	Profil 5 40x20	170
Lenkrolle 75	121	Profil 5 40x40	171
		Profil 5 80x20	172
M		Profil 5 R20 90°	168
Magnetverschluss PA	137	Profil 8 30x30	10
		Profil 8 30x30 1N	11
N		Profil 8 30x30 2N 90°	12
Nutenstein 5 St	182	Profil 8 60x30	14
Nutenstein 5 St m. Steg	183	Profil 8 60x30 2N	15
Nutenstein St	97	Profil 8 60x60	16
Nutenstein St m. Steg	98	Profil 8 R30 90°	13
Nutenstein St m. Steg schwer	99	Profil 80x16	32
Nutenstein Zn	100	Profil 80x40	35
		Profil 80x40E	33
P		Profil 80x40L	34
Polycarbonat	129	Profil 80x40L 2N	36
Positionsverbindersatz	82	Profil 80x80	43
Potentialausgleich	160	Profil 80x80E	41
Profil 120x40	46	Profil 80x80L	42
Profil 120x40L	45	Profil R40/80 30°	37
Profil 120x80	48	Profil R40/80 45°	38
Profil 120x80L	47	Profil R40/80 60°	39
Profil 160x16	49	Profil R40/80 90°	40
Profil 160x40	51	Profil R40L 90°	29
Profil 160x40L	50	Profilstab St	101
Profil 160x80	53		
Profil 160x80L	52	R	
Profil 80x80L 45°	44	Rasterstellfuss 8 30 PA	120
Profil 40x16	20	Rasterstellfuss PA	120
Profil 40x16E	19	Rolle 5 PA	190

STANDORTE

KONSEQUENTE RAUMDECKUNG
IST DIE BASIS
UNSERES OFFENSIVEN SYSTEMS

AlvÁris setzt auch in der Standortpolitik auf eine modulare, flexibel erweiterbare Struktur - mit schlankem Headquarter im Vorarlberger Rheintal, fünf unabhängigen Tochterunternehmen in Deutschland, der Schweiz, Italien, Spanien und Tschechien sowie Vertriebspartnern in Österreich und Rumänien. Von diesen Schlüsselpositionen aus binden wir unsere Kunden in ein druckvolles Kurzpass-Spiel ein, bei dem Sie immer eine freie Anspielstation finden.



1 ALVÁRIS PROFILE SYSTEMS GmbH
Schweizerstraße 96 / Halle 2 / A-6830 Rankweil-Brederis
T +43 (0)5522 73011 / F +43 (0)5522 73012 / info.at@alvaris.eu
www.alvaris.eu

2 ALVÁRIS PROFILE SYSTEMS GmbH
Schützenstraße 7 / D-98527 Suhl / T +49 (0)3681 4546-0
F +49 (0)3681 4546-10 / info.de@alvaris.eu
www.alvaris.eu

3 ALVÁRIS PROFILE SYSTEMS AG
Zürcherstraße 17 / CH-9501 Wil / T +423 230 16 50
F +423 230 16 51 / info@alvaris.eu
www.alvaris.eu

4 ALVÁRIS PROFILE SYSTEMS S.R.L.
Via Caduti del Lavoro 1 / I-25030 Lograto (BS)
T +39 030 9972400 / F +39 030 9787945 / info.it@alvaris.eu
www.alvaris.eu

5 ALVÁRIS PROFILE SYSTEMS S.L.
P. I. La Pobla Nº 14 / Parcela H / ES-08260 Suria (Barcelona)
T +34 64 69 54 538 / info.es@alvaris.eu
www.alvaris.eu

6 ALVÁRIS PROFILE SYSTEMS S.R.O.
Ostravská 557 / CZ-73541 Petřvald
T +420 596 542 385 / F +420 596 542 386 / info.cz@alvaris.eu
www.alvaris.eu